



Инструкция для Oregon Scientific BAR208HG

[Перейти в карточку товара](#)



8 800 775 98 98

Получите техническую консультацию.
Круглосуточно. Без выходных



www.sotmarket.ru

Подробная информация о товаре,
отзывы, обзоры и аксессуары



**Беспроводная погодная станция с термометром
и автоматической установкой времени
Модель: BAR208HG**

РУКОВОДСТВО ПОЛЬЗОВАТЕЛЯ



**Беспроводная погодная станция с
термометром и автоматической
установкой времени
МОДЕЛЬ: BAR208HG**

Руководство пользователя

СОДЕРЖАНИЕ

Введение	2
Основные элементы устройства	2
Вид спереди	2
Вид сзади	3
Дистанционный датчик	4
Начало работы	4
Установка батареек часов	4
Дистанционный датчик	4
Установка датчика	5
Передача сигнала дистанционного датчика	5
Поиск сигнала дистанционного датчика	5
Часы	6
Прием сигнала точного времени	6
О приеме сигнала	6
Установка часов	7
Прогноз погоды	7
Предупреждающие сообщения	7
Температура и влажность	8

Выбор единицы измерения температуры	8
Включение функции автосканирования	8
Отключение функции автосканирования	8
Минимальное и максимальное зарегистрированные значения температуры	8
Удаление записей из памяти устройства	8
Индикатор заморозков	8
Тенденции изменений	8
Фазы Луны	9
Подсветка	9
Сброс настроек прибора	9
Меры предосторожности и техническое обслуживание устройства	9
Технические характеристики	10
Основное устройство	10
Размеры и вес	10
Единицы измерения температуры	10
Диапазон измерения температуры	10
Диапазон измерения влажности	10
Сигнал автоматической установки часов	10
Частота сигнала	10
Память	10
Формат дисплея часов	10
Формат календаря	10
Питание	10
Размеры и вес дистанционного датчика	10
Радиус передачи сигнала датчика	10
Диапазон измерения температуры датчика	10
Питание	10

О производителе	11
Декларация соответствия для стран Европейского сообщества	11

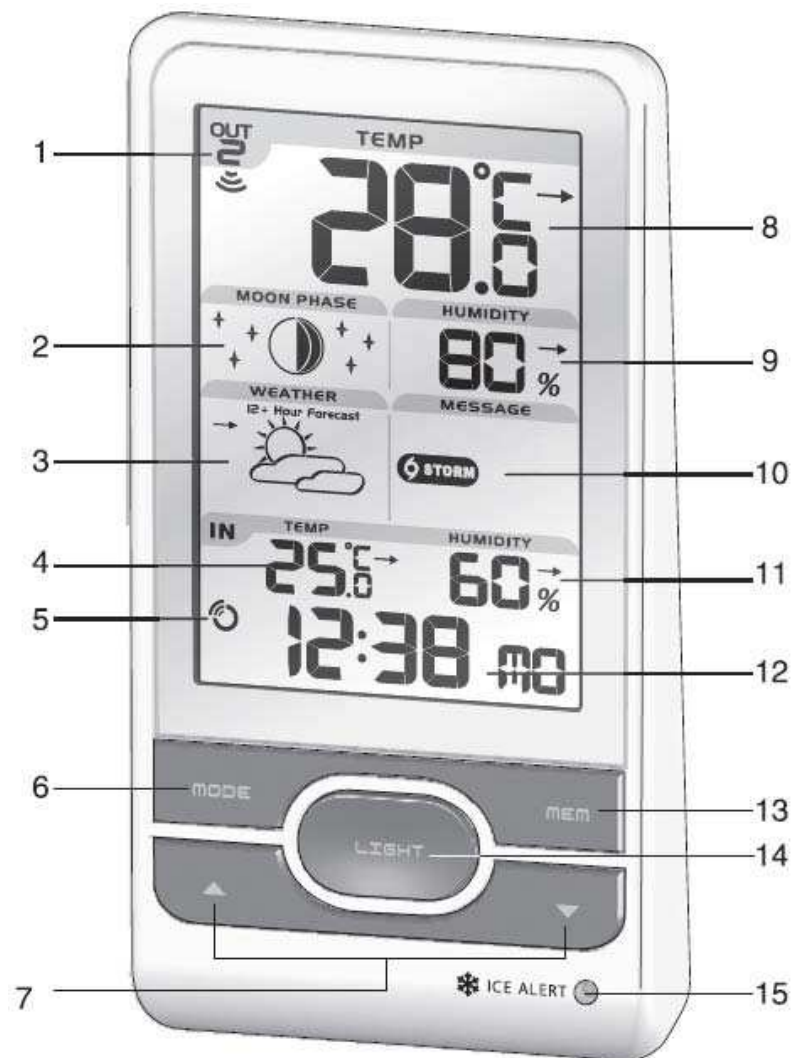
ВВЕДЕНИЕ

Примите наши поздравления в связи приобретением производимой компанией Oregon Scientific™ беспроводной погодной станции, модель BAR208HG с термометром и автоматической установкой времени. В комплект поставки устройства входит беспроводной датчик. Основное устройство способно поддерживать работу трех датчиков (дополнительные датчики продаются отдельно).

ПРИМЕЧАНИЕ Настоящее руководство пользователя содержит пошаговые инструкции, касающиеся установки и эксплуатации устройства, а также его технические характеристики и некоторые меры предосторожности, которые необходимо соблюдать при работе с устройством. Храните руководство в доступном месте, чтобы при необходимости пользоваться им как справочником.

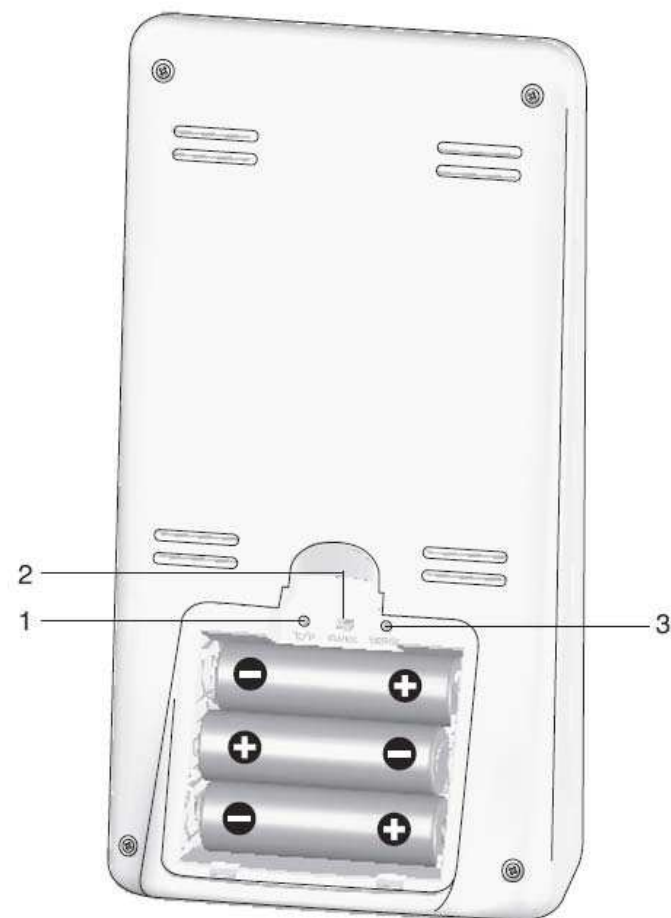
ОСНОВНЫЕ ЭЛЕМЕНТЫ УСТРОЙСТВА

ВИД СПЕРЕДИ



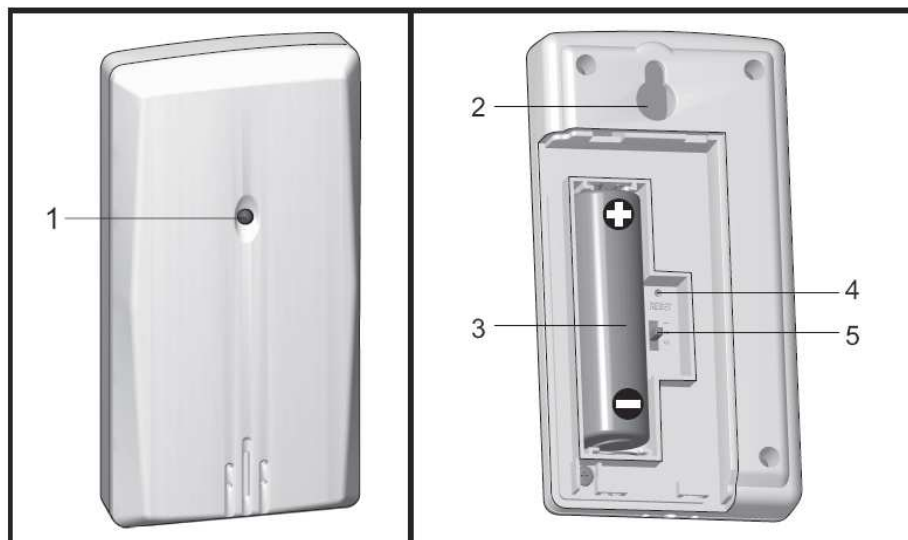
1. Индикатор приема сигнала дистанционного датчика.
2. Пиктограмма текущей фазы луны.
3. Пиктограмма прогноза погоды.
4. Температура в помещении с тенденцией изменений.
5. Индикатор приема радиосигнала точного времени.
6. Кнопка **РЕЖИМ (MODE)**: различные настройки устройства, режимы работы дисплея.
7. Кнопки **▲/▼**: увеличение и уменьшение устанавливаемых значений, включение и выключение функции установки часов по радиосигналу.
8. Температура вне помещения с тенденцией изменений.
9. Влажность вне помещения с тенденцией изменений.
10. Пиктограмма предупреждающего сообщения.
11. Влажность в помещении с тенденцией изменений.
12. Часы с календарем.
13. Кнопка **ПАМЯТЬ (MEM)**: просмотр текущих, а также максимальных и минимальных значений температуры и влажности.
14. Кнопка **СВЕТ (LIGHT)**: включение подсветки дисплея на 5 секунд.
15. Светодиод предупреждения о заморозках.

ВИД СЗАДИ



1. Переключатель **°C / °F**: выбор единицы измерения температуры.
2. Переключатель **EU / UK**.
3. Кнопка **СБРОС НАСТРОЕК (RESET)**: возврат настроек устройства в их изначальное заводское состояние.

ДИСТАНЦИОННЫЙ ДАТЧИК



1. Светодиодный индикатор статуса. В момент передачи данных мигает красным цветом.
2. Отверстие для закрепления устройства на стене.
3. Отсек для батареек.
4. Кнопка **СБРОС НАСТРОЕК (RESET)**.
5. Переключатель **КАНАЛ (CHANNEL)**.

НАЧАЛО РАБОТЫ

УСТАНОВКА БАТАРЕЕК ЧАСОВ

Вставьте батарейки, соблюдая полярность (см. рисунок). После установки батареек нажмите кнопку **СБРОС НАСТРОЕК (RESET)**.

 Расположение индикатора	Значение
В окне часов / будильника и комнатной температуры	Разряжены батарейки основного устройства
В окне наружной температуры	Разряжены батарейки датчика

Появление на дисплее индикатора указывает на необходимость замены батареек.

ПРИМЕЧАНИЕ Запрещается использовать аккумуляторы. С целью увеличения продолжительности работы устройства рекомендуется использовать для его питания щелочные батарейки. При температуре окружающей среды ниже нуля следует перейти на питание от литиевых батареек.

ДИСТАНЦИОННЫЙ ДАТЧИК

В комплект поставки устройства входит датчик, с интервалом около 40 секунд измеряющий окружающую температуру и передающий полученное значение на основное устройство. Основное устройство способно поддерживать одновременную работу трех датчиков.

Для установки датчика:

1. Откройте крышку отсека для батареек.
2. Вставьте батарейки, соблюдая полярность (см. рисунок).
3. Установите номер канала радиопередачи. Убедитесь в том, что канал не занят другим датчиком.
4. Закройте крышкой отсек для батареек.

Для оптимизации работы устройства:

- Расположите устройство таким образом, чтобы исключить возможность попадания на него влаги и прямых солнечных лучей.
- Не устанавливайте датчик более чем в 30 метрах от основного (находящегося в помещении) устройства.
- Поверните датчик в сторону основного устройства. Выберите местоположения датчика таким образом, чтобы уменьшить количество препятствий (таких, как двери, стены, мебель) на пути передачи радиосигнала между датчиком и основным устройством.
- Установите датчик на открытом месте, вдали от металлических предметов и электроприборов.
- В холодное время года установите датчик поближе к основному устройству. Замерзание электролита батареек приводит к существенному снижению их мощности и, следовательно, к уменьшению радиуса передачи сигнала датчика.

Для достижения наилучшего качества передачи радиосигнала попробуйте различные варианты расположения передающего и принимающего устройства.

В состав обычных щелочных батареек входит значительное количество водного раствора, замерзающего при падении окружающей температуры до приблизительно -12°C . При более низких температурах рекомендуется использовать литиевые батарейки, способные функционировать до приблизительно -30°C .

Замерзшие батарейки продолжают нормально работать после оттаивания, т.е. через некоторое время после того, как на улице потеплеет.

ПЕРЕДАЧА СИГНАЛА

Данные об окружающей температуре передаются на основное устройство с интервалом около 40 секунд. Состояние радиосвязи между основным устройством и датчиками отображается в Окне температуры при помощи специального индикатора.

Для принудительного поиска датчика:

Одновременно нажмите кнопки ▲ и РЕЖИМ (MODE).
Статус соединения:

Индикатор	Описание
	Основное устройство осуществляет поиск дистанционных датчиков
	Дистанционный датчик найден, соединение установлено
	Дистанционные датчики не найдены

ПРИМЕЧАНИЕ Если датчик так и не был обнаружен, убедитесь в его наличии в радиусе приема сигнала, проверьте состояние его батареек и убедитесь в отсутствии препятствия на пути передачи сигнала.

ЧАСЫ

ПРИЕМ СИГНАЛА ТОЧНОГО ВРЕМЕНИ

Устройство способно автоматически устанавливать текущие дату и время при условии его нахождения в радиусе приема сигнала DCF-77 из Франкфурта для Европы или MSF-60 для Великобритании. Выбор сигнала зависит от положения переключателя устройства. Сигнал принимается устройством в радиусе до 1500 км от местонахождения радиостанции.

ПРИМЕЧАНИЕ Продолжительность первого приема колеблется в пределах от 2 до 10 минут. Первый сеанс приема осуществляется непосредственно после установки батареек в устройство, а также после каждого нажатия кнопки **СБРОС НАСТРОЕК (RESET)**. По окончании приема перестанет мигать расположенный в Окне часов индикатор приема сигнала радиостанции. Однако при слабом сигнале продолжительность сеанса приема может достигать 24 часов.

ВАЖНО Функция радиосинхронизации точного времени, используемая в товарах Oregon Scientific, принимает сигнал с передатчика, расположенного неподалеку от города Франкфурт (Германия). Сигнал передатчика транслируется раз в сутки и уверенно принимается на расстоянии до 1500

км, поэтому в России эта функция работает не во всех регионах, что не является неисправностью. Сигнал передает значение средневропейского времени, которое на 2 часа отличается от Московского. В связи с этим в товарах, которые используют функцию корректировки точного времени, рекомендуем включить и настроить эту функцию с учетом разницы во времени. Во всех остальных товарах рекомендуем отключить функцию радиосинхронизации времени.

О ПРИЕМЕ СИГНАЛА

В зависимости от силы сигнала индикатор приема сигнала принимает следующий вид:

Устойчивый сигнал	Неустойчивый сигнал	Сигнал отсутствует
		

Для включения функции приема сигнала:

Нажмите кнопку ▲ и удерживайте ее в течение 2 секунд.

Для отключения функции приема сигнала:

Нажмите кнопку ▼ и удерживайте ее в течение 2 секунд.

УСТАНОВКА ЧАСОВ

1. Нажмите кнопку **РЕЖИМ (MODE)** и удерживайте ее в течение 2 секунд.
2. Нажмите **▲** или **▼** для изменения настроек.
3. Для подтверждения каждой сделанной установки используйте кнопку **РЕЖИМ (MODE)**.
4. Порядок установки функций: часовой пояс, формат отображения времени, часы, минуты, год, формат отображения даты, месяц, день и язык дисплея.

ПРИМЕЧАНИЕ Функцию часового пояса необходимо использовать, если локальное время отличается от того, сигнал которого принимает устройство. Если функция автоматического приема сигнала отключена, не изменяйте значения функции часового пояса.

В качестве языка дисплея могут быть выбраны английский (E), немецкий (D), французский (F), итальянский (I) или испанский (S) языки.

Для перевода окна часов в режим отображения секунд, фаз луны или дней недели воспользуйтесь кнопкой **РЕЖИМ (MODE)**.

ПРОГНОЗ ПОГОДЫ

Исходя из данных об изменении атмосферного давления, устройство способно прогнозировать погоду на ближайшие

12—24 ч в радиусе 30—50 км от своего местонахождения с точностью до 75%.

	Ясно
	Переменная облачность
	Облачно
	Дождь
	Снег

ПРЕДУПРЕЖДАЮЩИЕ СООБЩЕНИЯ

Устройство способно выдавать информацию о возможных погодных условиях, используя внутренний анализ текущих изменений погоды:

Пиктограмма	Значение
	Возможна высокая температура
	Возможен сильный ураган
	Возможен шторм
	Возможен туман
	Возможны заморозки

ТЕМПЕРАТУРА И ВЛАЖНОСТЬ

Для выбора единицы измерения температуры:
Воспользуйтесь переключателем °C / °F.

Для включения функции автосканирования, каждые три секунды меняющей отображаемый на дисплее канал:
Нажмите и удерживайте кнопки ▼ и ПАМЯТЬ (MEM) в течение 2 секунд.

Для отключения функции автосканирования:
Нажмите кнопку ▲.

Для последовательно отображения текущего, максимального и минимального зарегистрированного датчиком значения температуры / влажности:
Требуемое число раз нажмите кнопку ПАМЯТЬ (MEM).

Для удаления записей о максимальной / минимальной температуре / влажности:
Нажмите кнопку ПАМЯТЬ (MEM) и удерживайте ее в течение 2 секунд.

ИНДИКАТОР ЗАМОРОЗКОВ

Если регистрируемая датчиком на 1-ом канале температура находится в диапазоне от 3°C до -2°C (от 37°F до 28°F), на устройстве начнет мигать светодиод, указывая тем самым на наступление заморозков.

ПРИМЕЧАНИЕ Мигание светодиода автоматически прекратится при выходе температуры из указанного диапазона.

ТЕНДЕНЦИИ ИЗМЕНЕНИЙ

Стрелки тенденции изменений температуры, влажности и атмосферного давления основываются на последних данных измерений:

Повышение	Стабильно	Снижение
		

ФАЗЫ ЛУНЫ

В режиме лунного календаря используйте кнопки ▲ или ▼ для просмотра фаз луны в различную дату (с 2001 по 2099 годы):

	Новолуние		Полнолуние
	Растущий месяц		Постполнолуние
	Первая четверть		Последняя четверть
	Предполнолуние		Стареющий месяц

ПРИМЕЧАНИЕ В ночное время суток (с 18-00 до 06-00) вокруг пиктограммы фазы луны будут присутствовать изображения звездочек.

ПОДСВЕТКА

Нажмите кнопку **СВЕТ (LIGHT)** для включения подсветки дисплея на 5 секунд.

СБРОС НАСТРОЕК

Для возвращения всех настроек устройства в их изначальное заводское состояние нажмите кнопку **СБРОС НАСТРОЕК (RESET)**.

МЕРЫ ПРЕДОСТОРОЖНОСТИ И ТЕХНИЧЕСКОЕ ОБСЛУЖИВАНИЕ УСТРОЙСТВА

Конструкция устройства обеспечивает долгие годы его бесперебойной работы при условии надлежащего с ним обращения. Ниже приводятся несколько правил эксплуатации устройства.

- Запрещается прикладывать к корпусу устройства чрезмерные усилия. Не подвергайте устройство воздействию сильных сотрясений, пыли, а также резких перепадов температуры и влажности. Указанные воздействия могут привести к сокращению срока службы устройства, к выходу из строя его батареек, а также к повреждению его частей.
- Категорически запрещается погружать устройство в воду. В случае попадания воды на корпус устройства необходимо немедленно стереть ее с помощью мягкой ткани без ворсинок.
- Запрещается использовать для чистки устройства едкие и абразивные моющие вещества.
- Запрещается разбирать устройство. При этом вы потеряете право на гарантийное обслуживание. Помимо этого, подобные действия могут стать причиной серьезных повреждений устройства. Помните, что устройство не содержит элементов, которые могут быть заменены или отремонтированы пользователем.
- Запрещается использовать батарейки не рекомендованных производителем типов, а также одновременно использовать новые и старые батарейки.

- Из-за ограничений печатных технологий вид дисплеев, изображенных в руководстве, может отличаться от их оригинального вида.
- Содержание руководства не может быть воспроизведено без согласия производителя.

ПРИМЕЧАНИЕ Содержание настоящего руководства и технические характеристики устройства могут быть изменены без уведомления.

ТЕХНИЧЕСКИЕ ХАРАКТЕРИСТИКИ

ОСНОВНОЕ УСТРОЙСТВО

Размеры, мм	94 x 51 x 182,5
Вес без батареек, г	241
Единицы измерения температуры	°C/°F
Диапазон измерения температуры, °C	-5°C ... 50°C/23°F ... 122°F
Разрешающая способность, °C	0,1
Диапазон измерения влажности, %	25% ... 95%
Разрешающая способность, %	1%
Сигнал автоматической установки часов	DCF-77 / MSF-60
Установка часов по радиосигналу	Автоматическая, может быть выключена
Частота сигнала, МГц	433

Память	Сохранение минимальных и максимальных значений температуры и влажности
Формат дисплея часов	Часы : Минуты : Секунды Часы : Минуты : День недели Часы : Минуты : Фазы Луны
Формат часов	12 / 24
Формат календаря	Число/месяц, дни недели на одном из пяти языков: английском, французском, немецком, испанском или итальянском
Питание	3 батарейки типа UM-3 (AA), напряжение 1,5 В

ДИСТАНЦИОННЫЙ ДАТЧИК

Размеры, мм	96 x 50 x 22
Вес без батареек, г	62
Радиус передачи при отсутствии препятствий на пути сигнала, м	30
Диапазон измерения температуры, °C	-40°C ... 60°C / -40°F ... 140°F
Питание	1 батарейка типа UM-3 (AA), напряжение 1,5 В

ПРИМЕЧАНИЕ С целью увеличения продолжительности работы устройства рекомендуется использовать для его питания щелочные батарейки. При температуре

окружающей среды ниже нуля следует перейти на питание от литиевых батареек.

О КОМПАНИИ OREGON SCIENTIFIC

Посетите сайт www.oregonscientific.com (на русском языке: www.oregonscientific.ru) для получения сведений о других продуктах компании Oregon Scientific, таких как цифровые фотоаппараты, MP3-плееры, проекционные часы, приборы для занятия фитнесом и спортом, погодные станции, детские электронные обучающие и игровые устройства, цифровые телефоны и телефоны, работающие в режиме конференции.

ДЕКЛАРАЦИЯ СООТВЕТСТВИЯ ДЛЯ СТРАН ЕС

Настоящим компания Oregon Scientific заявляет, что беспроводная погодная станция, модель BAR208HG, соответствует основным требованиям Директивы ЕС 1999/5/ЕС и дополняющих ее нормативных актов. Копия подписанной и датированной декларации соответствия предоставляется отделом обслуживания клиентов по запросу потребителя.



Страны, на которые распространяется Директива Европейского сообщества по вопросу окончного радио- и телекоммуникационного оборудования:

все страны ЕС, а также Швейцария (CH) и Норвегия (N).

© 2007 Oregon Scientific. Все права защищены.

Oregon Scientific BAR208HG

[Описание](#)

[Характеристики](#)

[Отзывы](#)



Оформление кредита
онлайн за 2 минуты



Доставка заказов
по всей России



Круглосуточная
служба поддержки



Оплата заказа любым
удобным способом

 **сотмаркет**

[О компании](#)

[Доставка и оплата](#)

[Новинки](#)

[Отзывы](#)

[Акции и скидки](#)