

Руководство по ремонту ОCTAVIA II 2004 ➤

**Шестиступенчатая автоматическая коробка
передач "09G"**
Издание 08.04

Буквенное обозначение коробки передач	GSY	HFS	HFR	HFT					
--	-----	-----	-----	-----	--	--	--	--	--



Перечень дополнений к Руководству по ремонту ОСТАVIA II 2004 ➤

Шестиступенчатая автоматическая коробка передач “09G” Издание 08.04

Дополнение	Издание	Наименование	Номер заказа
	08.04	Основное издание Руководства по ремонту	S00.5716.00.75

Оглавление

00 – Технические данные

Технические данные коробки передач	00-1 страница 1
- Маркировка коробки передач	00-1 страница 1
- буквенное обозначение, закрепление за двигателем, передаточные отношения ...	00-1 страница 2
- Заправочный объем	00-1 страница 3
Примечания и указания по ремонту автоматической коробки передач "09G" ...	00-2 страница 1
- Примечания по автоматической коробке передач "09G"	00-2 страница 1
- Указания по ремонту	00-2 страница 2
- Пояснения понятий, встречающихся в настоящем Руководстве по ремонту.	00-2 страница 4

32 – Преобразователь крутящего момента

Преобразователь крутящего момента	32-1 страница 1
- Маркировка преобразователя крутящего момента	32-1 страница 1
- Опорожнение преобразователя крутящего момента	32-1 страница 1
- Извлечение и установка уплотнительного кольца преобразователя крутящего момента	32-1 страница 1
- Контроль преобразователя крутящего момента	32-1 страница 2
- Установка преобразователя крутящего момента	32-1 страница 2

37 – Управление переключением передач, картер

Электрические/электронные детали и места сборки	37-1 страница 1
- Электрические/электронные детали и места сборки	37-1 страница 1
- Извлечение и установка блока управления автоматической коробкой передач -J217-	37-1 страница 6
Ремонт механизма переключения передач	37-2 страница 1
- Контроль механизма переключения передач	37-2 страница 1
- Контроль и регулирование тросового привода рычага преселектора	37-2 страница 2
- Контроль защитного устройства, предотвращающего извлечение ключа зажигания	37-2 страница 3
- Разборка и сборка механизма переключения передач – обзор	37-2 страница 5
- Извлечение и установка кожуха механизма переключения передач	37-2 страница 6
- Извлечение и установка механизма переключения передач	37-2 страница 7
- Удаление и установка тросовой затяжки рычага преселектора	37-2 страница
- Извлечение и установка выключателя устройства "Tiptronic" -F189-	37-2 страница
- Извлечение и установка электромагнита для блокирования рычага преселектора -N110-	37-2 страница
- Контроль штекерных соединителей на механизме переключения передач	37-2 страница
- Аварийная разблокировка механизма переключения передач из положения „P“	37-2 страница
Извлечение и установка коробки передач	37-3 страница 1
- Снятие коробки передач	37-3 страница 1
- Установка коробки передач	37-3 страница 9
- Перемещение автоматической коробки передач	37-3 страница
- Закрепление коробки передач на сборочном стенде	37-3 страница
Контроль уровня и доливка жидкости "ATF"	37-4 страница 1
- Контроль уровня жидкости "ATF"	37-4 страница 1
- Смена жидкости "ATF" и заправка после ремонта, соотв.	37-4 страница 5
..... Извлечение и установка охладителя жидкости "ATF"	37-5 страница 1

- Охладитель жидкости "ATF" – обзор деталей **37-5** страница 1
- Извлечение и установка охлаждаителя жидкости "ATF" **37-5** страница 1

38 – Колеса, регуляция

- Извлечение и установка масляного поддона, сетчатого масляного фильтра, золотниковой коробки и внутренних жгутов проводов** **38-1** страница 1
- Масляный поддон, сетчатый масляный фильтр, золотниковая коробка и внутренние жгуты проводов – обзор деталей **38-1** страница 2
- Извлечение и установка масляного поддона **38-1** страница 5
- Извлечение и установка сетчатого масляного фильтра **38-1** страница 7
- Извлечение и установка золотниковой коробки **38-1** страница 8
- Извлечение и установка жгута проводов с 14тиконтактным штекерным соединителем **38-1** страница
- Извлечение и установка жгута проводов с восьмиконтактным штекерным соединителем и встроенным датчиком температуры масла в коробке передач -G93- **38-1** страница
- Извлечение и установка датчика частоты вращения на входном валу коробки передач -G182- **38-1** страница
- Извлечение и установка датчика частоты вращения на выходном валу коробки передач - G195- **38-1** страница
- Извлечение, установка и регулирование многофункционального выключателя -F125-** **38-2** страница 1
- Извлечение и установка многофункционального выключателя -F125- **38-2** страница 1
- Регулирование многофункционального выключателя -F125- **38-2** страница 4

39 – Главная передача, дифференциал

- Замена сальников валов с фланцем** **39-1** страница 1
- Замена сальника левого вала с фланцем **39-1** страница 1
- Замена сальника правого вала с фланцем **39-1** страница 2
- Замена сальника вала управления переключением передач** **39-2** страница 1
- Замена сальника вала управления переключением передач **39-2** страница 1

00 – Технические данные

00-1 Технические данные коробки передач

Маркировка коробки передач

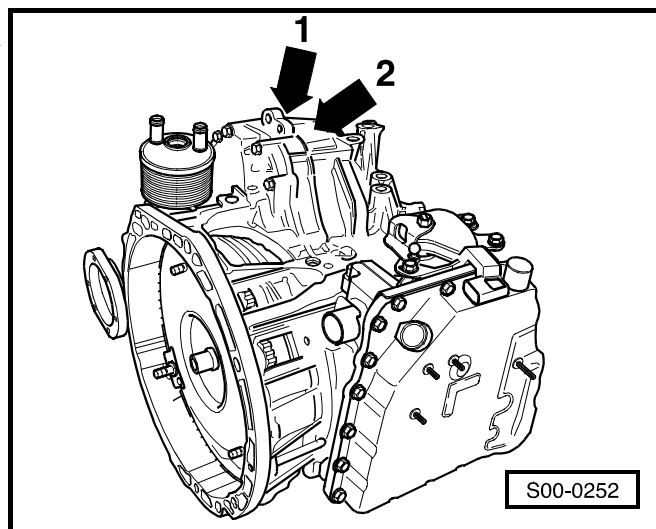
„Шестиступенчатая автоматическая коробка передач "09G"" будет монтироваться в сочетании с четырехцилиндровыми двигателями. Закрепление за двигателем ⇒ **00-1** страница 2

Местонахождение буквенных обозначений на коробке передач

Буквенное обозначение и конструктивные данные коробки передач -стрелка 1- и -стрелка 2-.

Пример:

FXA	Буквенное обозначение коробки передач
02H2T00144	Заводской номер 02 : год выпуска 2002 H : месяц выпуска с A = январь по M = декабрь 2T : обозначение коробки передач изготовителем, 2T = 09G 00144 : серийный номер в месяц выпуска, 114-ая коробка передач, выпущенная в августе
09G 300 035G	Номер детали
AISIN AW	Изготовитель: AISIN



Важно

Буквенное обозначение коробки передач тоже приводится на паспортной табличке с данными автомобиля.

буквенное обозначение, закрепление за двигателем, передаточные отношения

Автоматическая коробка передач			09G	
Коробка передач	Буквенное обозначение		GSY	HFS
	Выпуск	с по	01.04 06.04	07.04
Правильный подбор	Двигатель		1,6 л/75 кВт	1,6 л/75 кВт
Преобразователь крутящего момента	Буквенное обозначение		QJAA	
Передаточное число	1. передача		4,148	
	2. передача		2,370	
	3. передача		1,556	
	4. передача		1,155	
	5. передача		0,859	
	6. передача		0,686	
	передача заднего хода		3,394	
Промежуточный привод	Число зубьев	Ведущая шестерня	49	
		Ведомая шестерня	52	
	Передаточное число		1,061	
Главная передача	Число зубьев	Вал промежуточной передачи	15	
		Ведомое коническое зубчатое колесо	61	
	Передаточное число		4,067	

Автоматическая коробка передач			09G	
Коробка передач	Буквенное обозначение		HFR	HFT
	Выпуск	с по	07.04	07.04
Правильный подбор	Двигатель		1,6 л/85 кВт FSI	2,0 л/110 кВт FSI
Преобразователь крутящего момента	Буквенное обозначение		QAAA	QHAA
Передаточное число	1. передача		4,148	
	2. передача		2,370	
	3. передача		1,556	
	4. передача		1,155	
	5. передача		0,859	
	6. передача		0,686	
	передача заднего хода		3,394	
Промежуточный привод	Число зубьев	Ведущая шестерня	49	
		Ведомая шестерня	52	
	Передаточное число		1,061	
Главная передача	Число зубьев	Вал промежуточной передачи	15	15
		Ведомое коническое зубчатое колесо	61	58
	Передаточное число		4,067	3,867

Заправочный объем

Планетарная коробка передач

Заправочный объем	Автоматическая коробка передач "09G"
Новая заправка	6,0 - 6,1 л
Смена	ок. 4,0 - 4,5л ¹⁾
Смазочный материал	⇒ Каталог запчастей

1) Заправка на весь срок службы: смена – только после ремонта.

В качестве смазочного материала можно применить в автоматической коробке передач "09G" только жидкость "ATF".

Проверка уровня жидкости "ATF" или же смена
⇒ раздел 37-4.

00-2 Примечания и указания по ремонту автоматической коробки передач "09G"

Примечания по автоматической коробке передач "09G"

Коробка передач

Шестиступенчатая автоматическая коробка передач "09G" оснащена шестью передачами переднего хода с гидравлическим управлением. В результате включения сцепления для блокирования преобразователя становятся эти передачи переднего хода передачами, приводимыми в действие механически без проскальзывания преобразователя.

Преобразователь крутящего момента

Преобразователь крутящего момента оснащен сцеплением для блокирования преобразователя. Сцепление для блокирования включается в зависимости от нагрузки и скорости движения весьма мягко, обеспечивая без проскальзывания в преобразователе механический привод всех передач переднего хода.

Жидкость "АТФ"

Заправка жидкостью "АТФ" - на весь срок службы. Следовательно, не нужно менять жидкость "АТФ" по случаю техобслуживания.

Заправка жидкостью "АТФ" является общей для планетарной коробки передач и главной передачи. Проверка и заправка ⇒ раздел 37-4.

- ◆ В автоматической коробке передач "09G" можно применить только жидкость "АТФ", поставляемую в качестве запчасти. Применение иных жидкостей или же масел приводит к неисправностям в работе или же к отказу коробки передач; номер запчасти жидкости "АТФ" ⇒ Каталог запчастей.

Изменения момента переключения передач на подъемах или уклонах дороги

В случае движения на подъем или под уклон осуществляется выбор момента переключения передач автоматически в зависимости от положения педали акселератора и скорости, через посредство дополнительных характеристик блока управления.

- ◆ Характеристика блока управления для движения по крутым горным подъемам приспособлена к мощности двигателя.
- ◆ Характеристика блока управления для движения по крутым горным уклонам приспособлена к тормозному действию двигателя.
- ◆ Тормозное действие двигателя может быть тоже полностью использовано, напр. в случае буксировки транспортного средства, через посредство непосредственного включения скорости при помощи устройства "Tiptronic".

Указания по ремонту

Важной предпосылкой безупречного и успешного ремонта коробки передач являются максимальная аккуратность, образцовая чистота и отличный инструмент. На ремонт распространяются, естественно, тоже общепринятые правила техники безопасности.

Здесь собран целый ряд общеобязательных указаний по отдельным ремонтным операциям - вообще повторяющихся во многих местах Руководства по ремонту несколько раз. Они действуют для настоящего Руководства по ремонту.

Специальный инструмент

Перечень специального инструмента, указанного в Руководстве по ремонту, приводится в папке
⇒ Каталог оборудования для мастерских.

Коробка передач

- ◆ Всякий раз после установки коробки передач нужно осуществить установку в исходное состояние.
- ◆ В том случае, если удален масляный поддон коробки передач или же в ней не заправлена жидкость "АТF", нельзя, чтобы работал двигатель и автомобиль нельзя буксировать.
- ◆ В случае замены автоматической коробки передач нужно проверить уровень жидкости "АТF" и, при необходимости, долить ее ⇒ раздел 37-4. Заправочный объем и спецификация ⇒ раздел 00-1.
- ◆ Если коробка передач удалена, то нужно зафиксировать преобразователь крутящего момента от выпадения.
- ◆ Прежде, чем приступить к разъединению, основательно очистить места соединений и участки вокруг них.
- ◆ Прежде, чем приступить к установке коробки передач, нужно проверить положение для сборки преобразователя крутящего момента ⇒ раздел 32-1.
- ◆ Устанавливая коробку передач, следует проследить за правильностью установки центрирующих втулок в двигателе.

- ◆ Извлеченные детали следует класть на чистое основание и закрывать их. Пользоваться фольгой и бумагой. Не пользоваться тряпками из линяющих ворсистых тканей!
- ◆ В том случае, если ремонт будет осуществляться не сразу, следует тщательно прикрыть или же закрыть вскрытые детали.
- ◆ Монтировать только чистые детали. Извлекать запчасти из упаковки только непосредственно перед их установкой.

Уплотнительные кольца круглого сечения, прочие уплотнительные кольца, уплотнения

- ◆ Всегда необходимо заменить уплотнительные кольца круглого сечения, прочие уплотнительные кольца и уплотнения.
- ◆ После удаления уплотнений с поверхностей прилегания на картере коробки передач или же на валах отыскать заусенцы и повреждения и устранить эти недостатки.
- ◆ Прежде чем приступить к установке уплотнительного кольца, смазать его, в зависимости от местонахождения кольца, на наружном диаметре и рабочей кромке тонким слоем жидкости "ATF" или маслом.
- ◆ Прежде, чем применить уплотнительные кольца круглого сечения, следует смазать их жидкостью "ATF", чтобы предотвратить сжатие кольца в ходе установки.
- ◆ Открытая сторона уплотнительного кольца указывает к маслу.
- ◆ На участках действия жидкости "ATF" не применять никаких иных смазочных средств.
- ◆ После установки проверить уровень жидкости "ATF" и, в случае необходимости, долить.

Стопорные кольца

- ◆ Стопорные кольца чрезмерно не растягивать, при необходимости - заменить их.
- ◆ Стопорные кольца должны прилегать к основанию канавок.

Винты, гайки

- ◆ Винты или же гайки для крепления крышек и картеров следует ослаблять и затягивать постепенно и крестообразно.
- ◆ Особо чувствительные детали, как напр. золотниковую коробку, не перекашивать, а постепенно ослаблять и затягивать крестообразно.
- ◆ Приведенные моменты затяжки относятся к винтам и гайкам, не смазанным маслом.
- ◆ Резьбу винтов, которые были ввинчены вместе с фиксирующим средством, нужно очистить проволочной щеткой. Затем смазать винты фиксирующим средством -AMV 185 100 A1-.

- ◆ Резьбу во всех резьбовых отверстиях, в которые будут ввинчиваться самоконтрящиеся винты, нужно избавить от остатков фиксирующего средства метчиком. В противном случае грозит опасность обрыва винтов при повторном извлечении.
- ◆ Самоконтрящиеся винты и гайки подлежат замене.
- ◆ Винты, которые необходимо после затяжки повернуть на определенный угол, нужно каждый раз заменить.

Управляемое обнаружение неисправностей

Прежде чем приступить к ремонтным работам на автоматической коробке передач "09G", нужно определить как можно точнее причину неисправности с применением диагностического, измерительного и информационного прибора - VAS 5051- в режиме „Управляемое обнаружение неисправностей“.

Пояснения понятий, встречающихся в настоящем Руководстве по ремонту.

Пояснения распространяются только на эту ремонтную группу: Автоматическая коробка передач "09G". Пояснения не обязательно являются общедействительными.

ATF (Automatic Transmission Fluid)

Смазочная жидкость для автоматических коробок передач.

Уровень жидкости "ATF"

Высота уровня жидкости "ATF" в коробке передач. Измеряя уровень жидкости "ATF", нужно соблюдать указания в Руководстве по ремонту.

Тормозные механизмы

Они держат вместе вращающиеся составные части в коробке передач. В отличие от сцеплений (муфт), тормозные механизмы опираются о картер коробки передач.

Преобразователь крутящего момента

Передаёт крутящий момент в автоматическую коробку передач и служит в качестве гидравлического сцепления, включаемого при трогании автомобиля с места. В преобразователе крутящего момента содержится тоже сцепление для блокирования преобразователя.

Автоматический контроль

Способность блока управления автоматической коробкой передач -J 217-:

- ◆ распознавать неисправности,
- ◆ реагировать на неисправности,
- ◆ загружать неисправности в память неисправностей,
- ◆ перерабатывать измеренные значения, изображая их в блоке измеренных значений.

Выполнение системы автоматического контроля

- Присоединить диагностическую, измерительную и информационную систему -VAS 5051- и осуществить „Управляемое обнаружение неисправностей“ или же „Автоматический контроль автомобиля“.

Муфты

Включают передачи при помощи тормозных механизмов в сочетании с отдельными передачами переднего хода и передачи заднего хода планетарной коробки передач, позволяя добиваться различных передаточных отношений передач переднего хода.

Проводка

Расположение электропроводов и –деталей в коробке передач.

Электромагнит для блокирования рычага преселектора -N110-

Находится в приводе переключения передач вблизи от рычага преселектора. В положениях „Р“ и „N“ препятствует (нежелаемому) включению передачи без нажатия педали тормоза.

Электромагнитные клапаны

Открывают и закрывают смазочные каналы муфт и тормозных механизмов.

Многофункциональный выключатель -F125-

Многофункциональный выключатель -F125- навинчен наверху на картере коробки передач на вал управления переключением передач. Это – электрический выключатель, передающий блоку управления коробкой передач требование по отдельным передачам, набранным рычагом преселектора. Он должен быть правильно отрегулирован ⇒ раздел 38-2.

Механизм, запирающий трансмиссию автомобиля на стоянке

Обеспечивает, что у стоящего на месте автомобиля и с рычагом преселектора, находящегося в отрегулированном положении „Р“, шестерня ме-

ханизма, запирающего трансмиссию автомобиля на стоянке, блокируется, фиксируя этим самым автомобиль от (нежелаемого) трогания с места.

Планетарная коробка передач

Представляет собой механическую часть автоматической коробки передач, управление которой осуществляется через муфты и тормозные механизмы без прекращения передачи силы.

Золотниковая коробка

Находится на коробке передач внизу, перекрыта масляным поддоном коробки передач. Ее клапаны регулируют величину давления и распределяют его через смазочные каналы и элементы переключения передач (муфты и тормозные механизмы).

Блок управления автоматической коробкой передач -J217-

Блоком управления -J217- четко определяются моменты (точки) переключения передач. Наблюдение за работой коробки передач осуществляется за счет системы автоматического контроля. При выходе из строя составных частей блок управления переключается в аварийную программу, обеспечивая пригодность автомобиля к эксплуатации.

Сцепление для блокирования преобразователя моментов

Передает механическим образом крутящий момент двигателя коробке передач.

32 – Преобразователь крутящего момента

32-1 Преобразователь крутящего момента



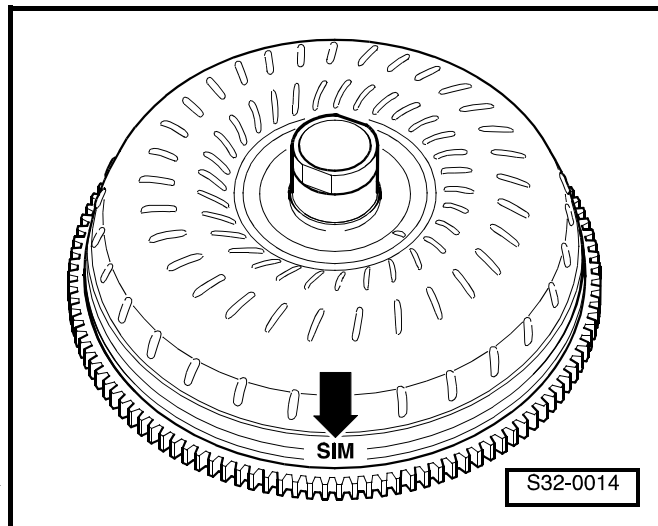
Важно

- ◆ Указания по ремонту ⇒ раздел 00-2.
- ◆ Смазать уплотнительные кольца жидкостью "ATF". Иные смазочные средства приводят к неисправностям в работе устройства гидравлического управления коробкой передач.

Маркировка преобразователя крутящего момента

Имеются различные преобразователи крутящего момента. Маркировка выполнена с помощью обозначения -стрелка-.

Закрепление преобразователя крутящего момента за коробкой передач ⇒ раздел 00-1.



Маркировка преобразователя крутящего момента

(коробка передач встроена в автомобиле)

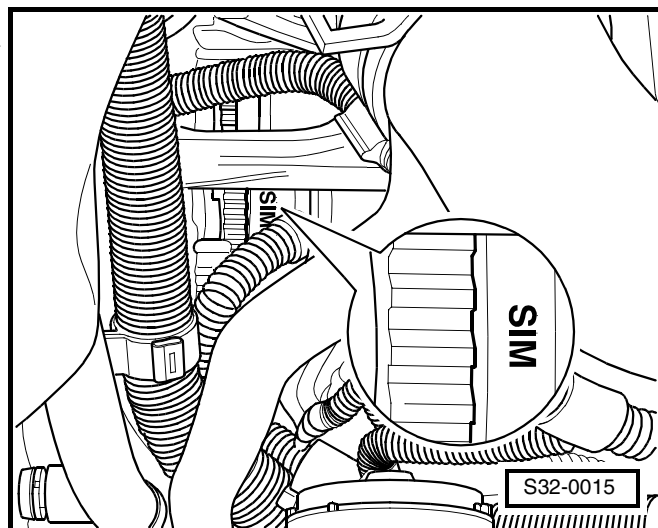
Опорожнение преобразователя крутящего момента

Необходимые специальные инструменты, контрольно-измерительные приборы, вспомогательные средства

- ◆ Устройство для отсасывания масла (напр. -V.A.G 1782-)

Преобразователь крутящего момента нужно опорожнить в том случае, если жидкость "ATF" загрязнена или же по случаю капитального ремонта коробки передач, согласно следующему описанию:

- Отсосать из преобразователя крутящего момента жидкость "ATF" с применением устройства для отсасывания масла -V.A.G 1782-.



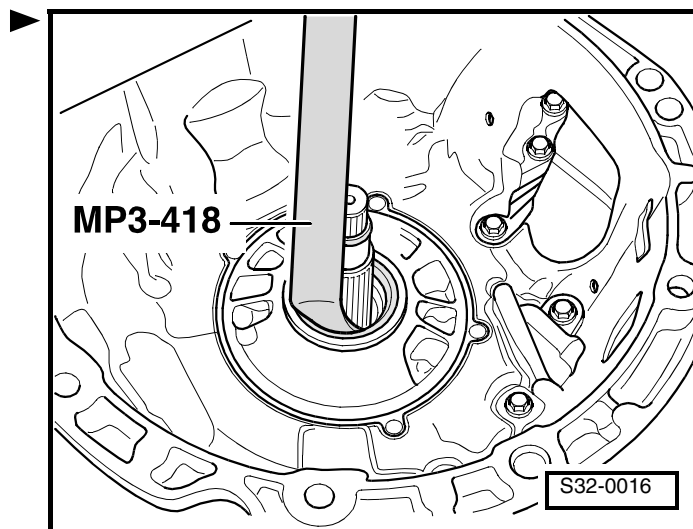
Извлечение и установка уплотнительного кольца преобразователя крутящего момента

Необходимые специальные инструменты, контрольно-измерительные приборы, вспомогательные средства

- ◆ Рычаг для выпрессовывания -MP3-418-
- ◆ Нажимная деталь -T10175-

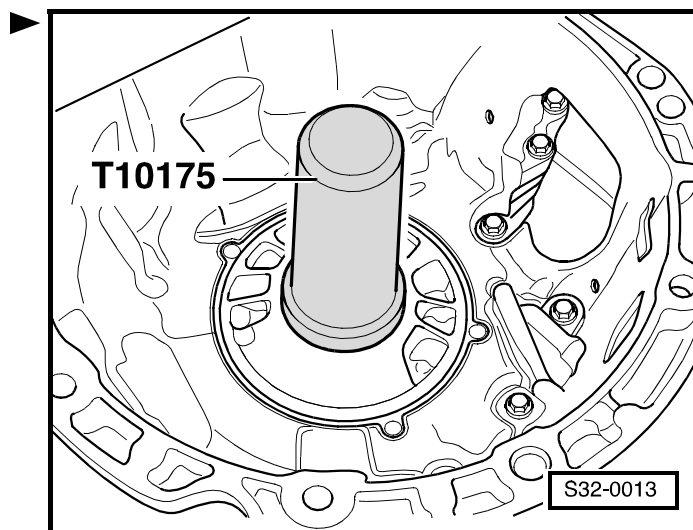
Извлечение уплотнительного кольца преобразователя крутящего момента

- Извлечь уплотнительное кольцо (сальник), применяя для этой цели рычаг для выпрессовывания -MP3-418-.



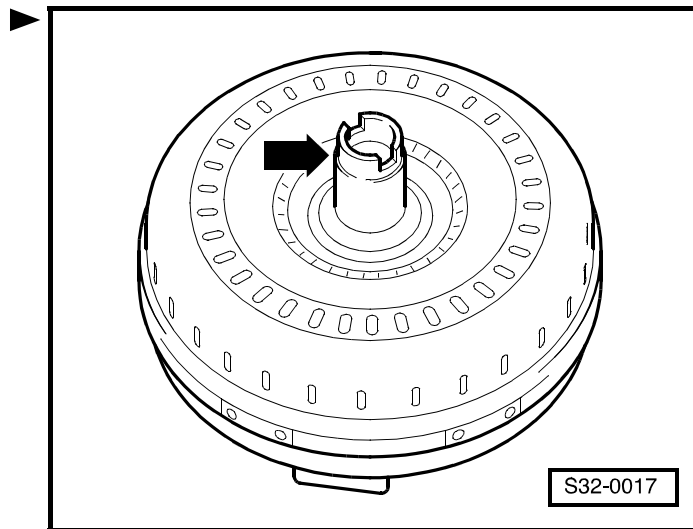
Установка уплотнительного кольца преобразователя крутящего момента

- Запрессовать уплотнительное кольцо преобразователя крутящего момента нажимной деталью -T10175-.



Контроль преобразователя крутящего момента

- Проверить ступицу -стрелка- преобразователя крутящего момента на износ.



i Важно

Преобразователь крутящего момента сварен, в случае повреждения или неисправности его нужно полностью заменить.

Установка преобразователя крутящего момента

Необходимые специальные инструменты, контрольно-измерительные приборы, вспомогательные средства

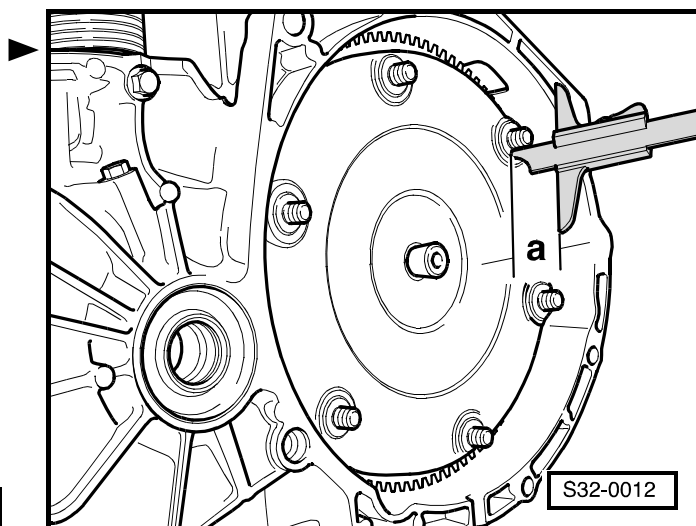
- ◆ Глубиномер

Порядок работы

- Насунуть ступицу преобразователя через уплотнительное кольцо вплоть до первого ограничителя на валу коробки передач.
- Вдавить преобразователь крутящего момента рукой в юбку преобразователя, поворачивая его при этом таким образом, чтобы ступица преобразователя вошла в выемку внутреннего

колеса насоса жидкости "АТФ". Преобразователь крутящего момента должен проскользнуть ощутимо внутрь.

- Измерить глубиномером размер -а- между фланцем картера коробки передач и поверхностью прилегания пальцев с резьбой преобразователя крутящего момента.
- Если преобразователь крутящего момента установлен правильно, то размер -а- составляет по крайней мере 19,5 мм.
- Абсолютно необходимо проследить за тем, чтобы размер -а- сохранился тоже во время последующей установки. Нельзя, чтобы преобразователь крутящего момента сдвинулся вперед.



⚠ ВНИМАНИЕ!

Если преобразователь крутящего момента установлен ошибочно, то приходит в негодность поводок преобразователя или же насос жидкости "АТФ" в том случае, если коробка передач присоединена фланцем к двигателю.

При последующей установке коробки передач необходимо соблюдать особенно следующий пункт.

⚠ ВНИМАНИЕ!

Перед и во время затягивания винтов на фланце двигателя/коробки передач следует все время проверять, что возможно поворачивать преобразователь крутящего момента позади ведущего диска. Если не удастся поворачивать преобразователь крутящего момента, то несомненно, что преобразователь установлен неправильно и что в результате окончательной затяжки винтов придет в негодность поводок преобразователя или же насос жидкости "АТФ".

37 – Управление переключением передач, картер

37-1 Электрические/электронные детали и места сборки

Электрические/электронные детали и места сборки

- 1 - Блок управления автоматической коробкой передач -J217-**
- место сборки, извлечение и установка ⇒ **37-1** страница 6
 - Блок управления проверяется системой автоматического контроля.

- 2 - Центральный штекер для присоединения диагностического стенда**

- место сборки: кожух на стороне водителя в пространстве для ног

- 3 - Электромагнит для блокирования рычага преселектора -N110-**

- место сборки ⇒ Рис. 1 в **37-1** страница 2
- проверяется системой автоматического контроля

- 4 - Золотниковая коробка**

- место сборки ⇒ Рис. 2 в **37-1** страница 3
- извлечение и установка ⇒ раздел 38-1
- маркировка электромагнитных клапанов ⇒ раздел 38-1

- 5 - Жгут проводов с восьмиконтактным штекерным соединителем и встроенным датчиком температуры масла в коробке передач -G93-**

- место сборки: жгут проводов прикреплен к золотниковой коробке
- датчик температуры масла в коробке передач -G93- проверяется системой автоматического контроля
- извлечение и установка ⇒ раздел 38-1

- 6 - Жгут проводов с 14тиконтактным штекерным соединителем**

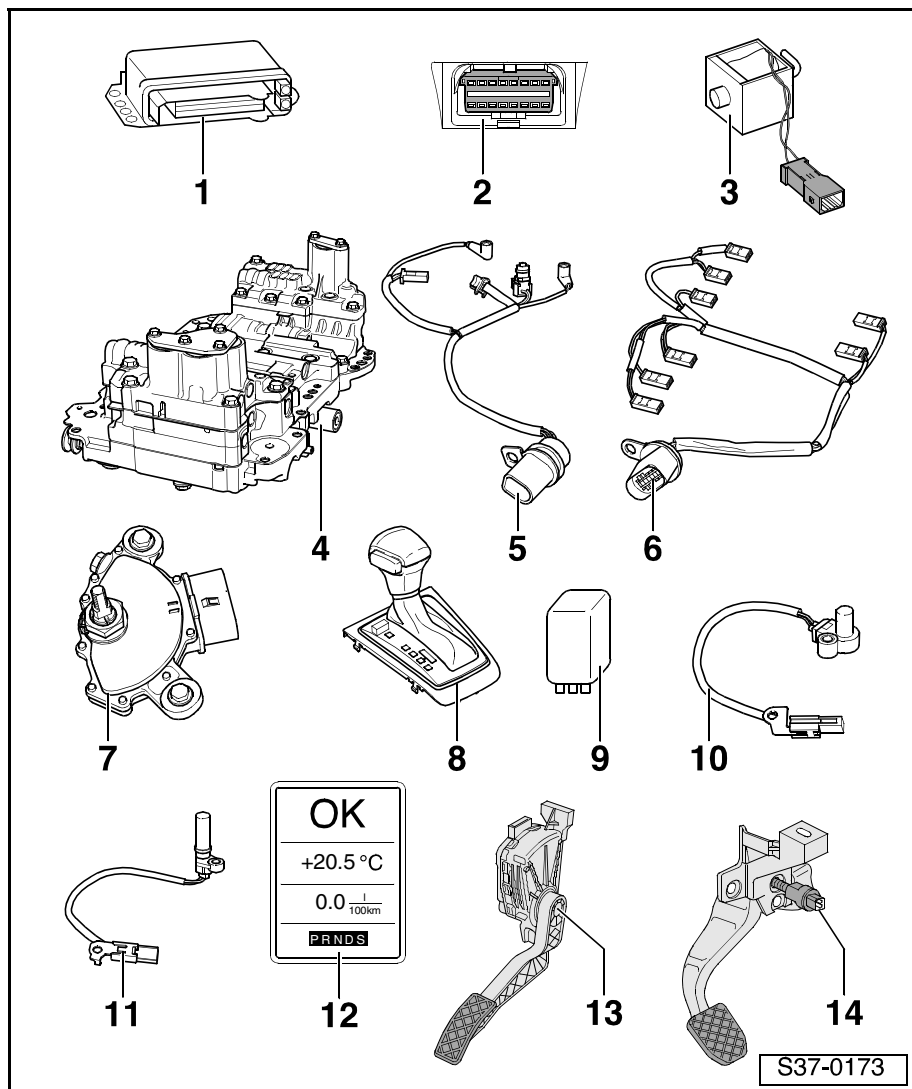
- для электромагнитных клапанов и датчиков коробки передач
- место сборки: жгут проводов прикреплен к золотниковой коробке
- маркировка электромагнитных клапанов и местонахождение жгута проводов ⇒ раздел 38-1
- извлечение и установка ⇒ раздел 38-1

- 7 - Многофункциональный выключатель -F125-**

- место сборки ⇒ Рис. 3 в **37-1** страница 3
- проверяется системой автоматического контроля
- извлечение и установка ⇒ раздел 38-2

- 8 - Кожух механизма переключения передач**

- извлечение и установка ⇒ раздел 37-2



- выключатель устройства "Tiptronic" -F189- встроен в механизм переключения передач; место сборки ⇒ Рис. 4 в **37-1** страница 4
- 9 - Реле для блокировки стартера -J207-**
 - место сборки ⇒ Рис. 5 в **37-1** страница 4
- 10 - Датчик частоты вращения на входном валу коробки передач -G182-**
 - место сборки ⇒ Рис. 7 в **37-1** страница 5
 - проверяется системой автоматического контроля
 - извлечение и установка ⇒ раздел 38-1
- 11 - Датчик частоты вращения на выходном валу коробки передач -G195-**
 - сканирует частоту вращения на выходном валу коробки передач
 - место сборки ⇒ Рис. 6 в **37-1** страница 4
 - проверяется системой автоматического контроля
 - извлечение и установка ⇒ раздел 38-1
- 12 - Указатель положения рычага преселектора -Y6-**
 - место сборки ⇒ Рис. 8 в **37-1** страница 5
 - погасший указатель означает аварийный режим с недействующим блоком управления коробкой передач
 - полностью загоревший указатель означает аварийный режим с действующим блоком управления коробкой передач
 - извлечение и установка ⇒ Электрооборудование автомобиля; Рем.гр. 90
- 13 - Выключатель "Kick-down" -F8-**
 - место сборки ⇒ Рис. 9 в **37-1** страница 6
 - проверяется системой автоматического контроля
 - передача сигнала из блока управления двигателем в блок управления коробкой передач через шину "CAN-Bus"
 - извлечение и установка модуля педали акселератора ⇒ Соответствующий двигатель; Рем.гр. 20
- 14 - Выключатель сигнала торможения -F-**
 - место сборки ⇒ Рис. 10 в **37-1** страница 6
 - передача сигнала из блока управления двигателем в блок управления коробкой передач через шину "CAN-Bus"
 - проверяется системой автоматического контроля
 - извлечение и установка ⇒ Ходовая часть; Рем.гр. 46

Рис. 1: Электромагнит для блокирования рычага преселектора -N110-

Место сборки: Электромагнит для блокирования рычага преселектора -N110- -1- расположен внутри механизма переключения передач.

Электромагнит встроен прочно в механизм переключения передач и невозможно заменить его самостоятельно. Извлекать и устанавливать его возможно только вместе с механизмом переключения передач ⇒ раздел 37-2.

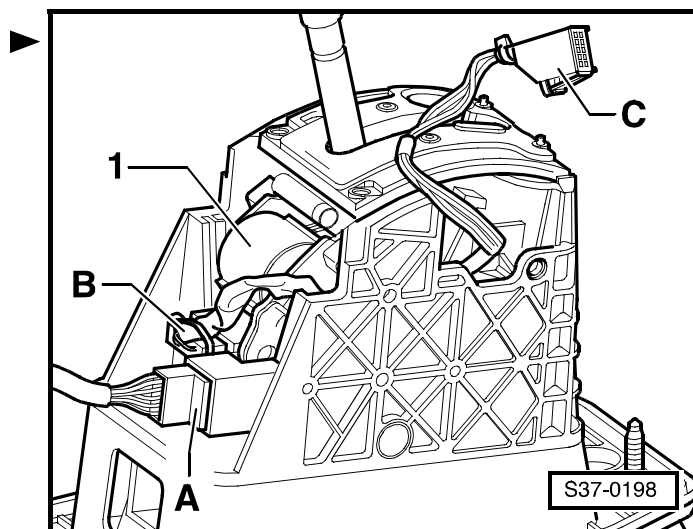


Рис. 2: Золотниковая коробка

Место сборки: Золотниковая коробка привинчена внизу к картеру коробки передач и перекрыта масляным поддоном коробки передач.

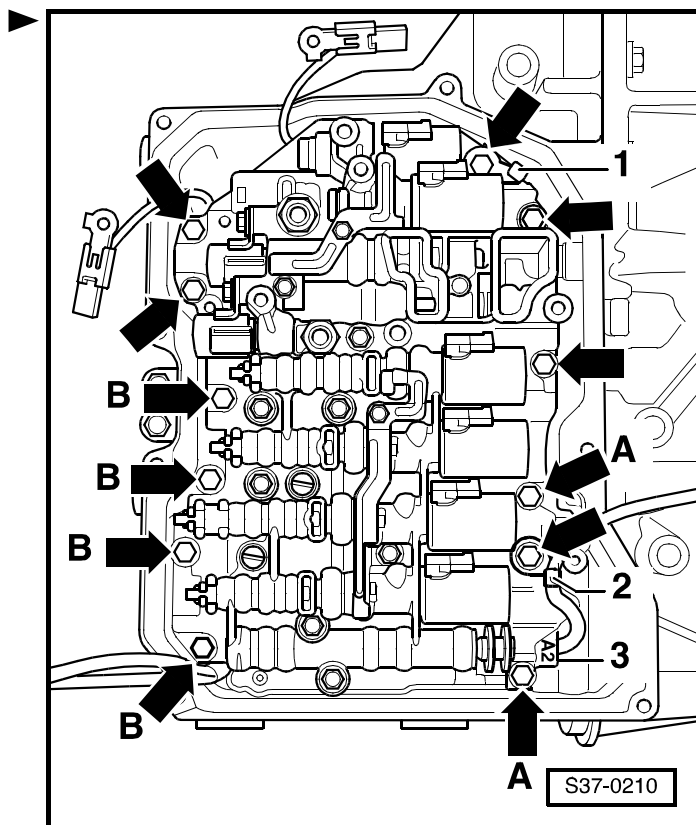


Рис. 3: Многофункциональный выключатель -F125-

Место сборки: Многофункциональный выключатель располагается наверху на коробке передач. Штекерный соединитель -5- надет непосредственно на многофункциональный выключатель.

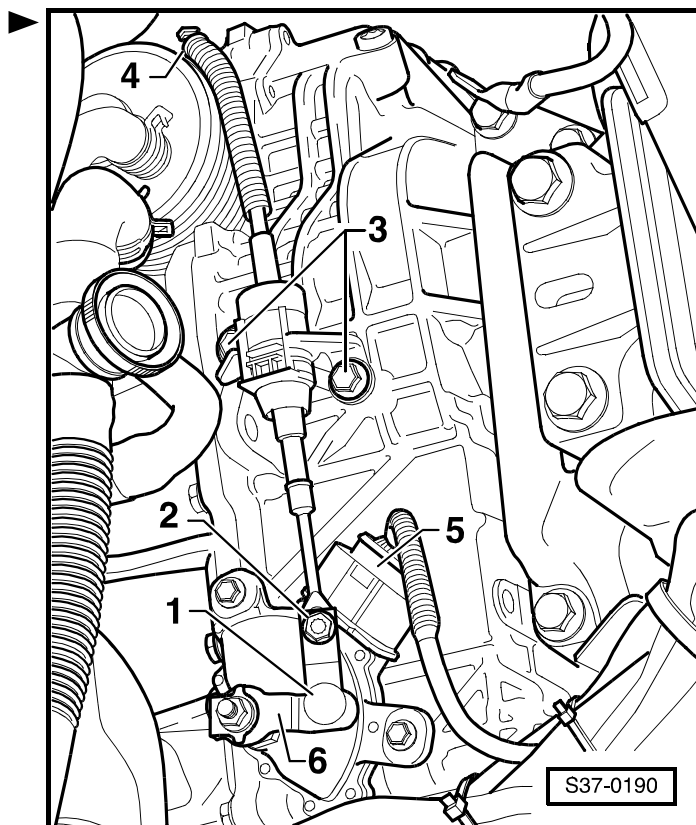


Рис. 4: Выключатель устройства "Tiptronic" -F189-

Место сборки: Выключатель устройства "Tiptronic" -F189- встроен в печатную схему -В- механизма переключения передач.

Выключатель устройства "Tiptronic" -F189- встроен прочно в механизм переключения передач и невозможно заменить его самостоятельно. Извлекать и устанавливать его возможно только вместе с механизмом переключения передач ⇒ раздел 37-2.

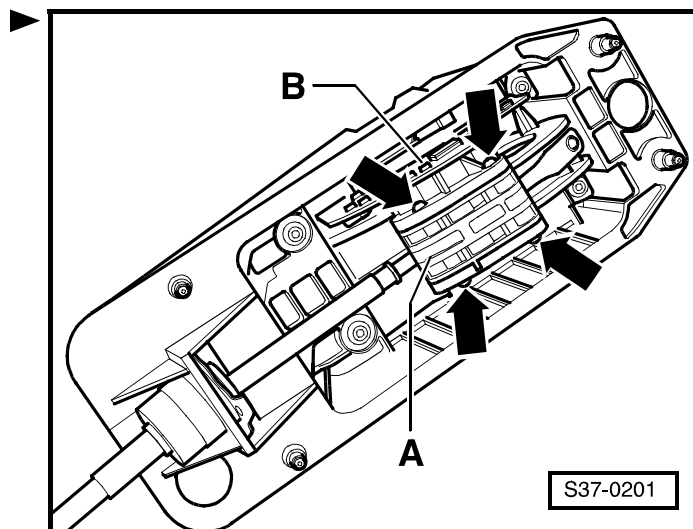


Рис. 5: Реле для блокировки стартера -J207-

Место сборки: на релейной панели
⇒ Принципиальные схемы электрооборудования, Обнаружение неисправностей, Места сборки

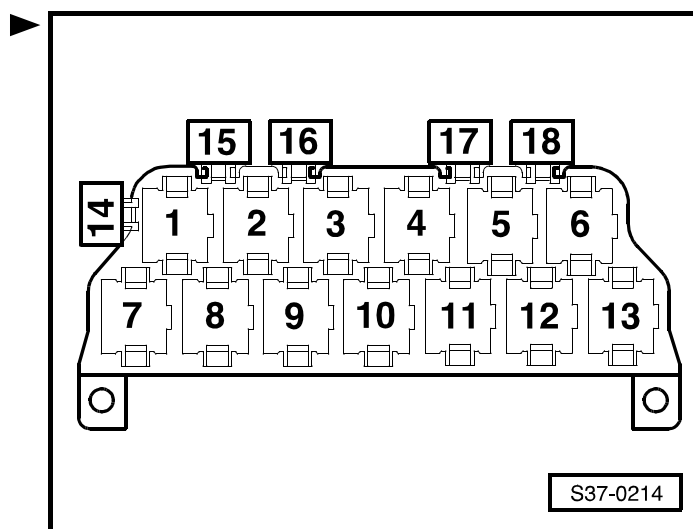


Рис. 6: Датчик частоты вращения на выходном валу коробки передач -G195-

Место сборки: Датчик частоты вращения на выходном валу коробки передач -G195- -стрелка 2- прикреплен позади золотниковой коробки на картере коробки передач.

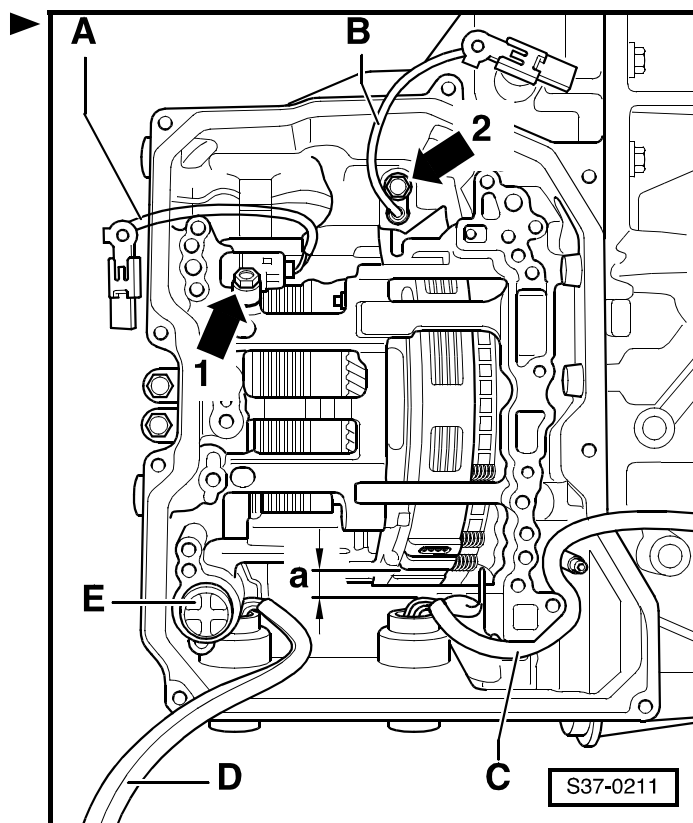


Рис. 7: Датчик частоты вращения на входном валу коробки передач -G182-

Место сборки: Датчик частоты вращения на входном валу коробки передач -G182- -стрелка 1- прикреплен позади золотниковой коробки на картере коробки передач.

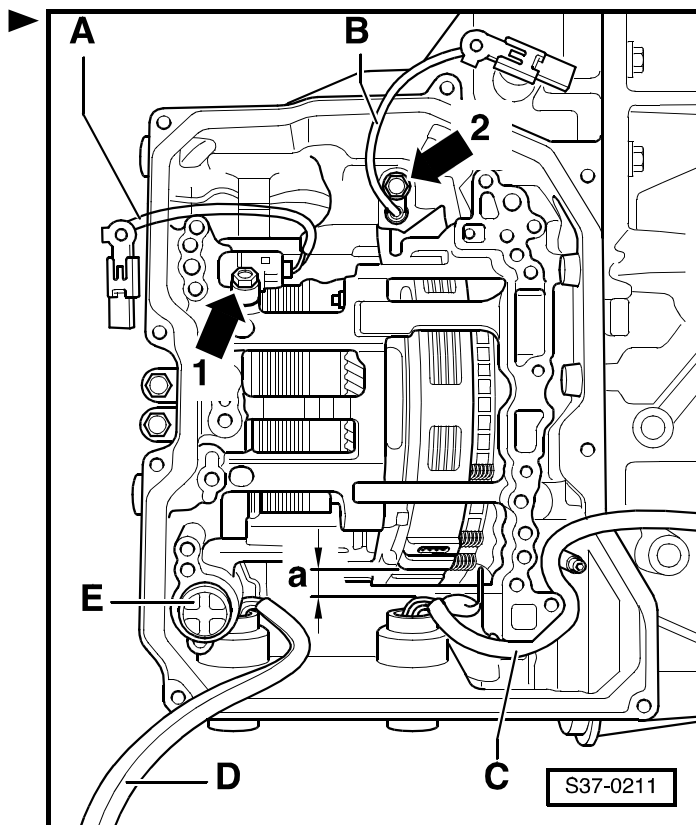


Рис. 8: Указатель положения рычага преселектора -Y6-

Место сборки: встроен в панель приборов.

i Важно

Указатель положения рычага преселектора -Y6- возможно заменить только вместе с панелью приборов.

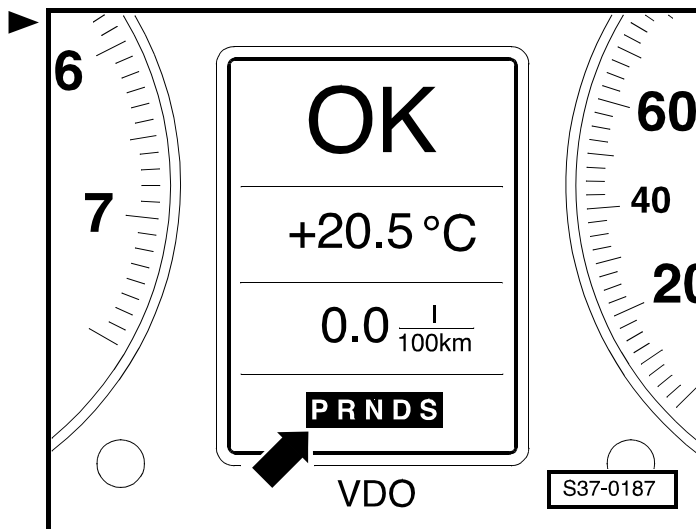
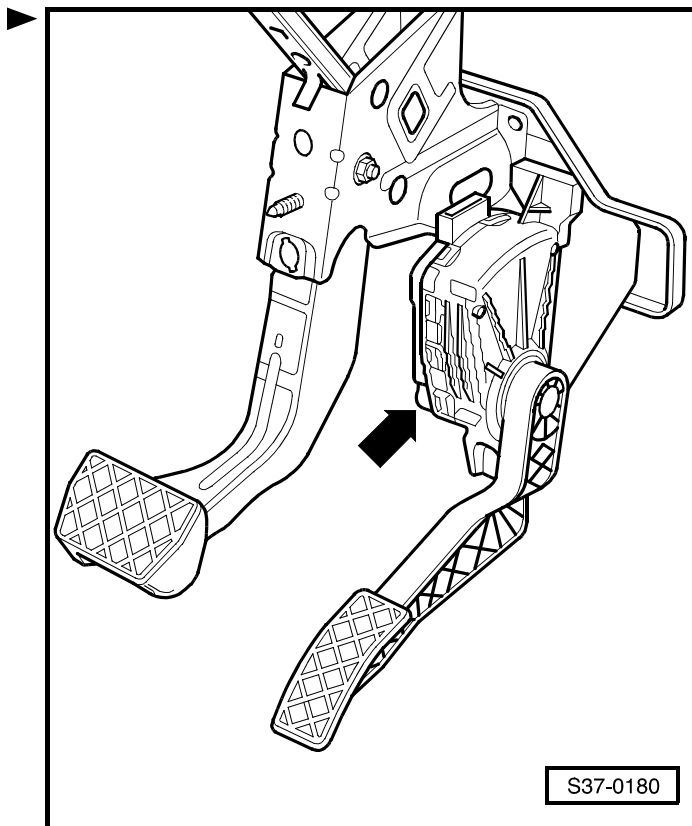


Рис. 9: Выключатель "Kick-down" -F8-

Нет его в автомобилях с бензиновым двигателем. Вместо того в память блока управления двигателем вводится определенное значение из датчика положения педали акселератора -G79-/датчика -2- положения педали акселератора -G185-.

**Рис. 10: Выключатель сигнала торможения -F-**

Место сборки: Выключатель сигнала торможения -F- -стрелка- находится на педальном механизме.

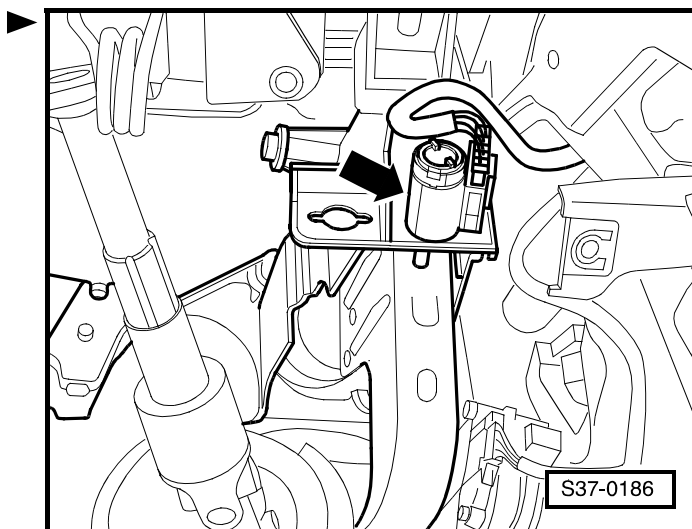
i **Важно**

Чтобы обеспечить его прочное крепление, можно устанавливать его всего лишь один раз.

Извлечение и установка блока управления автоматической коробкой передач -J217-

Место сборки: Блок управления располагается в колесной нише левого переднего колеса.

Извлечение блока управления



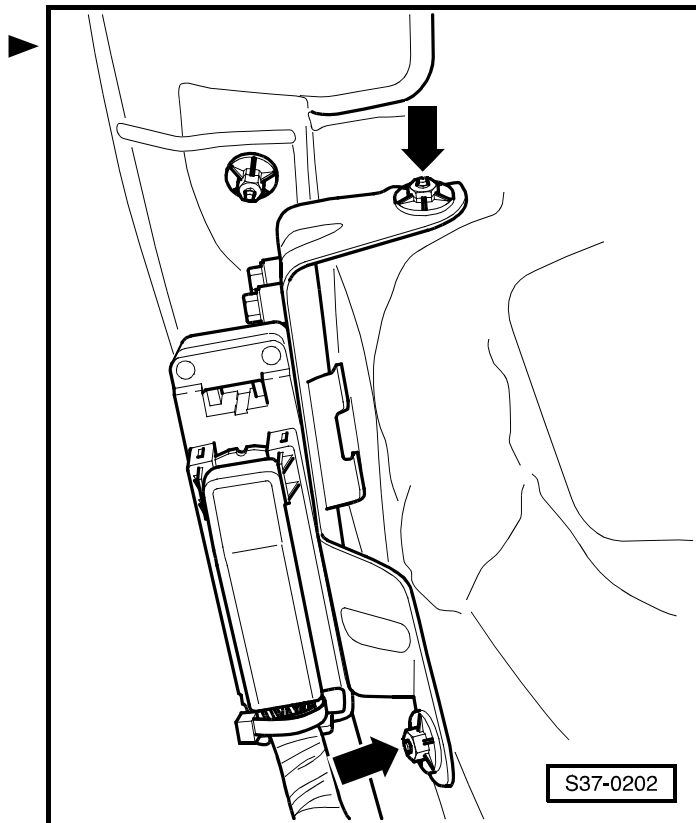
- Снять левое переднее колесо.
- Извлечь вкладыш левой колесной ниши (крыла)
⇒ Кузов – сборочные работы; Рем.гр. 66.
- Расфиксировать штекерный соединитель от блока управления коробкой передач.
- Вывинтить винты.
- Извлечь блок управления.

**Важно**

Вследствие разъединения штекерного соединителя блока управления коробкой передач сбрасываются значения приспособления в блоке управления коробкой передач. После повторного присоединения должен блок управления обучиться заново этим значениям. Во время этого „обучения“ может оказаться качество переключения передач ниже, чем обычно.

Установка

- Установку осуществляют в обратной последовательности действий.



37-2 Ремонт механизма переключения передач

Контроль механизма переключения передач



ВНИМАНИЕ!

Перед выполнением работ при работающем двигателе нужно перевести рычаг преселектора в положение „P“ и затянуть рычаг ручного тормоза.

- ◆ В положениях рычага преселектора „S“, „D“, „R“ и в положении "Tiptronic" нельзя, чтобы заработал стартер.
- ◆ При скоростях сверх 5 км/ч и переведении рычага преселектора в положение „N“ нельзя, чтобы электромагнит для блокирования рычага преселектора заскочил, блокируя тем самым рычаг преселектора. С применением рычага преселектора возможно включить передачу.
- ◆ При скоростях ниже, чем 5 км/ч (автомобиль почти что стоит) и переведении рычага преселектора в положение „N“ допустимо, чтобы электромагнит для блокирования рычага преселектора заскочил только приibl. через 1 сек. Рычаг преселектора возможно вывести из положения „N“ только при нажатой педали тормоза.

Рычаг преселектора – в положении „P“ и зажигание включено:

- Педаль тормоза не нажата:

Рычаг преселектора заблокирован и невозможно вывести его из положения „P“. Электромагнит для блокирования рычага преселектора блокирует рычаг преселектора.

- Педаль тормоза нажата:

Электромагнит для блокирования рычага преселектора освобождает рычаг преселектора. Включение передачи возможно. Медленно переключать передачи рычагом преселектора с „P“ через „R, N, D, S“; при этом проверить, что изображение положения рычага преселектора в панели приборов соответствует фактическому положению рычага преселектора.

Рычаг преселектора – в положении „N“ и зажигание включено:

- Педаль тормоза не нажата:

Рычаг преселектора заблокирован и невозможно вывести его из положения „N“. Электромагнит для блокирования рычага преселектора блокирует рычаг преселектора.

- Педаль тормоза нажата:

Электромагнит для блокирования рычага преселектора освобождает рычаг преселектора. Включение передачи возможно.

Рычаг преселектора – в положении „D“, зажигание и фары включены:

- Перевести рычаг преселектора в дорожку для "Tiptronic":

Подсветка символа „D“ на указателе положения рычага преселектора должна погаснуть и должны загореться символы „+“ и „-“.

В результате перевода рычага преселектора в дорожку для "Tiptronic" должно измениться изображение положения рычага преселектора в панели приборов с „PRNDS“ на „654321“.

- Сдвигать рычаг преселектора в дорожке для "Tiptronic" на „+“ и „-“.

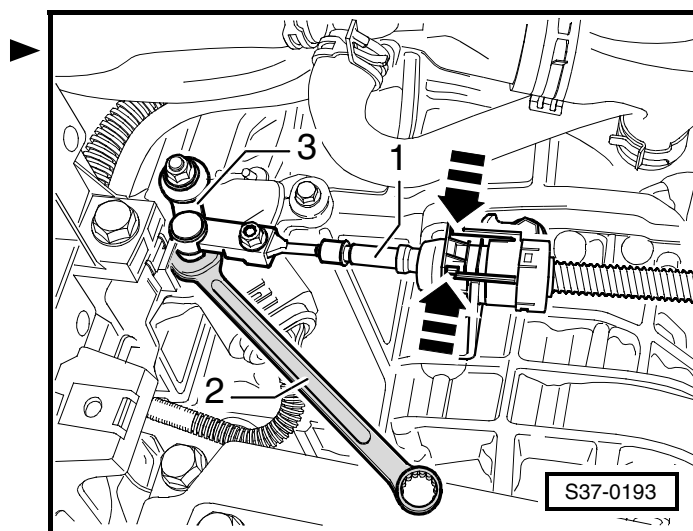
При переключении рычага преселектора должно меняться изображение положения рычага преселектора в панели приборов на одну передачу вверх и на одну передачу вниз, соответственно.

- Проверить тросовый привод рычага преселектора и отрегулировать его ⇒ **37-2** страница 2.
- Проверить защитное устройство, предотвращающее извлечение ключа зажигания ⇒ **37-2** страница 3.

Контроль и регулирование тросового привода рычага преселектора

Проверка

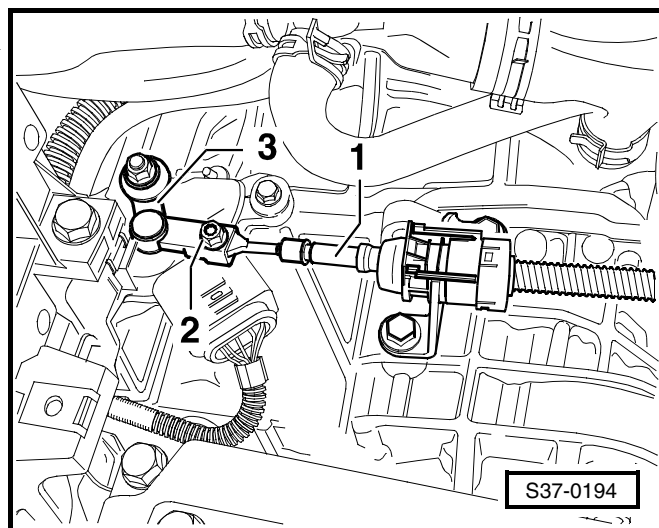
- Перевести рычаг преселектора в положение „P“.
- Снять кожух двигателя.
- Отсоединить воздухонаправляющий шланг.
- Извлечь воздушный фильтр ⇒ Соответствующий двигатель; Рем.гр. 24.
- Отжать рычажными движениями тросовую затяжку рычага преселектора -1- от рычага вала управления переключением передач -3-, напр. гаечным ключом с открытым зевом -2-.
- Нажав фиксаторы на опоре тросовой затяжки рычага преселектора -стрелки-, вытащить тросовую затяжку рычага преселектора из опоры на коробке передач.
- Отложить тросовую затяжку рычага преселектора таким образом, чтобы конец мог свободно двигаться.
- ♦ Не изгибать и не перегибать чересчур тросовую затяжку рычага преселектора.
- Перевести рычаг преселектора из „P“ в „S“.



- Проверить передний защитный чехол на тросовой затяжке рычага преселектора на повреждение, в случае надобности заменить тросовую затяжку.
- Перевести рычаг преселектора в положение „P“.
- Механизм переключения передач и тросовая затяжка рычага преселектора должны обладать легким ходом при переключении передач; при необходимости заменить тросовую затяжку рычага преселектора ⇒ **37-2** страница 10 или отремонтировать механизм переключения передач.
- Запрессовать тросовую затяжку рычага преселектора осторожно на рычаг вала управления переключением передач и вложить в опору на коробке передач.

Регулирование

- Перевести рычаг преселектора в положение „P“.
- Ослабить винт -2- на переднем сферическом вкладыше тросовой затяжки рычага преселектора -1-.
- Сдвинуть рычаг преселектора в положении „P“ слегка вперед и назад, но ни в коем случае не вывести его из положения „P“.
- Отрегулировать рычаг вала управления переключением передач -3- на коробке передач в положение „P“, т.е. нажать рычаг вала управления переключением передач совсем назад против направления движения автомобиля.

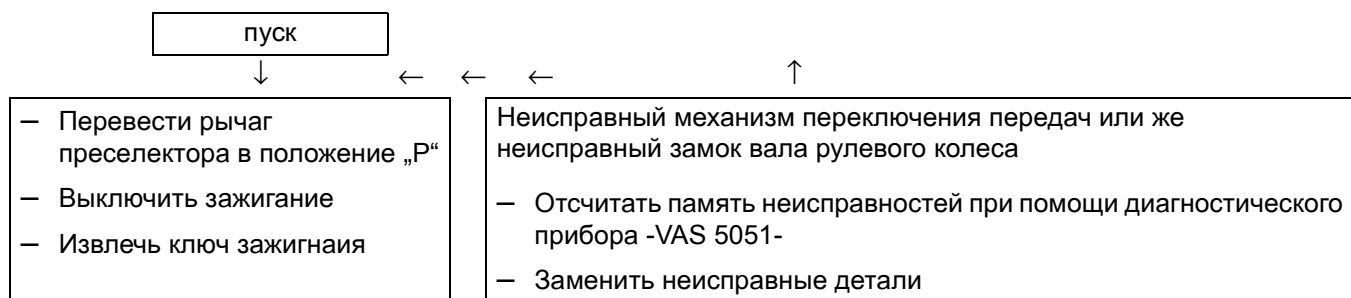


Важно

Стопорный механизм должен войти в фиксированное положение в шестерню механизма, запирающего трансмиссию автомобиля на стоянке, оба передних колеса заблокированы (невозможно поворачивать их в одинаковом направлении).

- Затянуть винт -2- (13 Нм).
- Проверить механизм переключения передач ⇒ **37-2** страница 1.

Контроль защитного устройства, предотвращающего извлечение ключа зажигания



Разборка и сборка механизма переключения передач – обзор



Важно

Места под втулки и поверхности скольжения нужно смазать консистентной смазкой -G 000 450 02-.

Не имеется механическое защитное устройство с тягой, предотвращающее извлечение ключа зажигания, а электрическое защитное устройство, предотвращающее извлечение ключа зажигания.

- ◆ Проверить действие защитного устройства, предотвращающего извлечение ключа зажигания ⇒ **37-2** страница 3.

1 - Кожух механизма переключения передач

- извлечение и установка ⇒ **37-2** страница 6

2 - Стопор рычага преселектора

- зажата в механизм переключения передач

3 - 10 Нм

- 4 шт.
- для прикрепления механизма переключения передач к кузову

4 - Механизм переключения передач (опорный кронштейн)

- извлечение и установка ⇒ **37-2** страница 7
- со встроенной платой с печатным монтажом механизма переключения передач, не прикасаться к плате
- со встроенными выключателем устройства "Tiptronic" -F189- и электромагнитом для блокирования рычага преселектора -N110-, эти детали возможно проверять в „управляемом обнаружении неисправностей“ диагностическим прибором -VAS 5051-

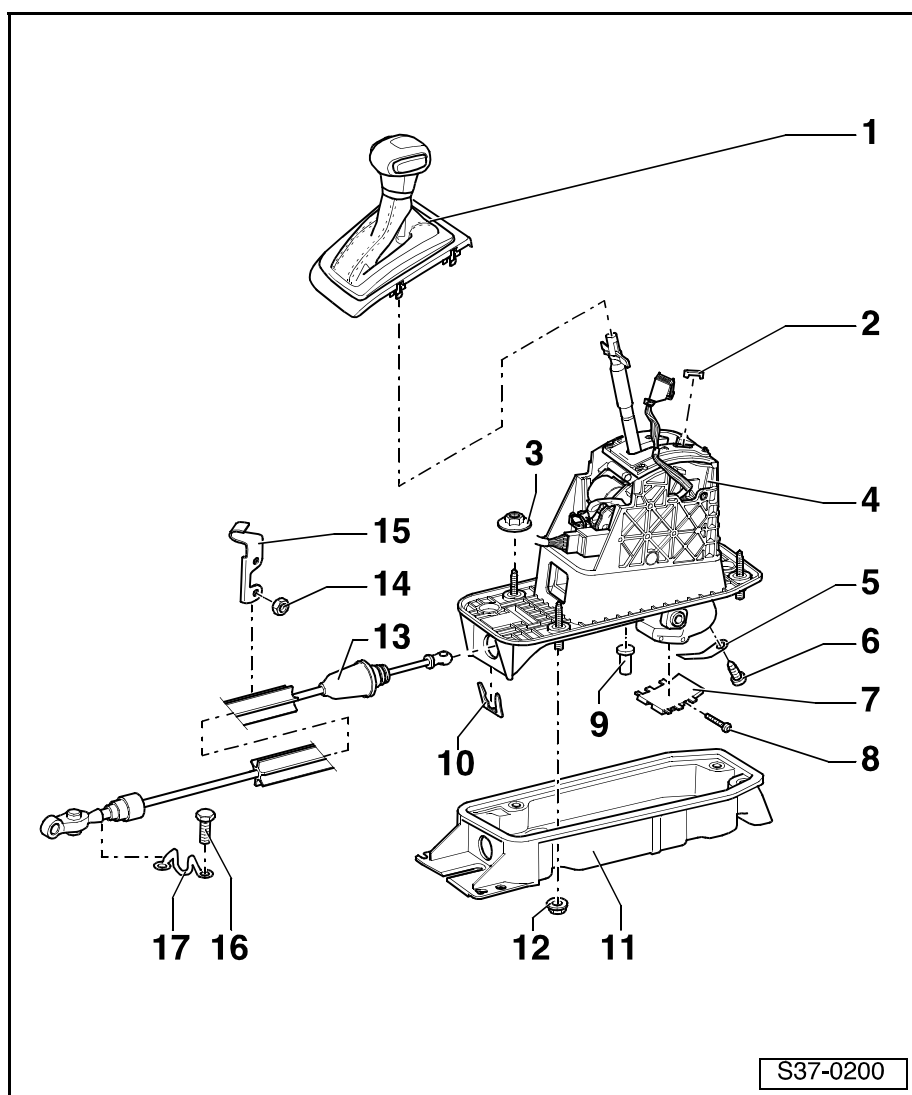
- если выключатель устройства "Tiptronic" -F189- неисправен, то нужно заменить механизм переключения передач ⇒ **37-2** страница 7

- если электромагнитом для блокирования рычага преселектора -N110- неисправен, то нужно заменить механизм переключения передач ⇒ **37-2** страница 7

5 - Стопорная пружина

6 - 3,5 Нм

7 - Стопорная пластина



- 8 - 3,5 Нм**
 - 4 шт.
 - для прикрепления стопорной пластины к механизму переключения передач
- 9 - Опорная шейка**
 - для тросовой затяжки рычага преселектора на механизме переключения передач
- 10 - Стопорная шайба**
 - для тросовой затяжки рычага преселектора на опорном кронштейне
 - заменить
- 11 - Крышка механизма переключения передач**
 - с наклеенным уплотнением
- 12 - 9 Нм**
 - самоконтрящаяся
 - для закрепления крышки на механизме переключения передач
 - 4 шт.
 - заменить
- 13 - Тросовая затяжка рычага преселектора**
 - не загибать, чересчур не перегибать
 - в случае повреждения защитного чехла необходимо заменить тросовую затяжку рычага преселектора
 - проверить и отрегулировать ⇒ **37-2** страница 2
 - извлечение и установка ⇒ **37-2** страница 10
 - не смазывать крепежную петлю и сферический вкладыш
- 14 - 13 Нм**
 - для держателя ⇒ поз. 15 на коробке передач
- 15 - Держатель**
 - тросовой затяжки рычага преселектора
- 16 - 23 Нм**
 - для опоры на коробке передач
 - 2 шт.
- 17 - Контропора**
 - тросовой затяжки рычага преселектора на коробке передач

Извлечение и установка кожуха механизма переключения передач

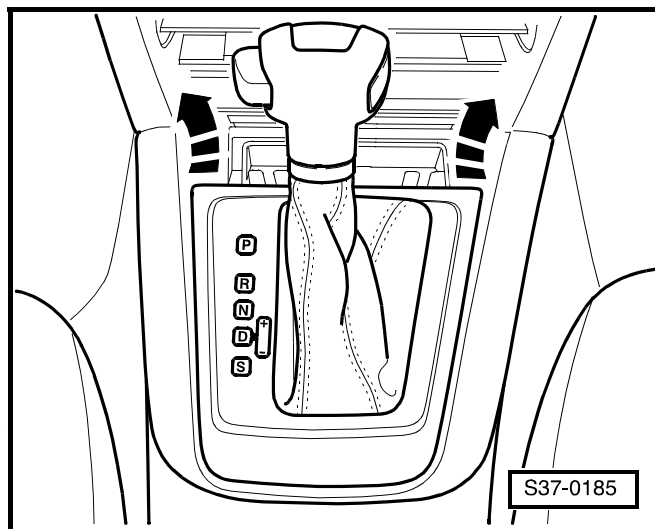
Извлечение кожуха механизма переключения передач



ВНИМАНИЕ!

Соблюдать указания для отсоединения аккумуляторной батареи
Электрооборудование автомобиля;
 Рем.гр. 27.

- При выключенном зажигании отсоединить провод, соединяющий полюсный вывод аккумуляторной батареи с "массой" (корпусом) автомобиля.
- Высунуть кнопку ручки рычага преселектора в крайнее положение; кнопка останется здесь зафиксированной.
- Открыв пепельницу на средней панели (панели выступающей части пола между передними сиденьями), удалить кожух. ►



- Отсоединить штекерный соединитель -С- от платы с печатным монтажом.

Установка кожуха механизма переключения передач

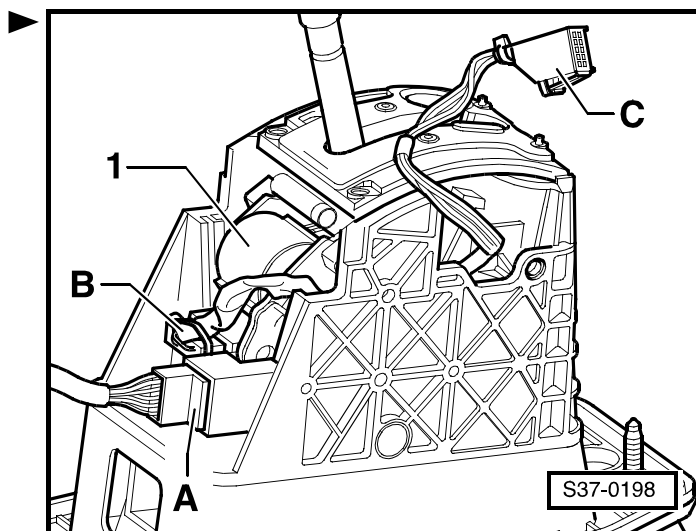
Установку осуществляют в обратной последовательности действий; при этом нужно соблюдать следующие указания:

- Соединить штекерный соединитель -С- платы с печатным монтажом.



Важно

Соединяя штекерный соединитель, проследить за тем, чтобы не согнулись контактные штыри платы с печатным монтажом и чтобы не отломались удерживающие выступы кожуха.



Извлечение и установка механизма переключения передач

Извлечение механизма переключения передач

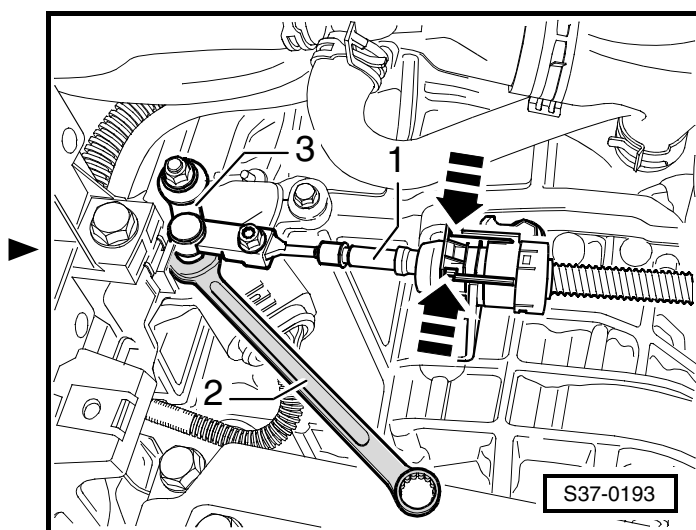
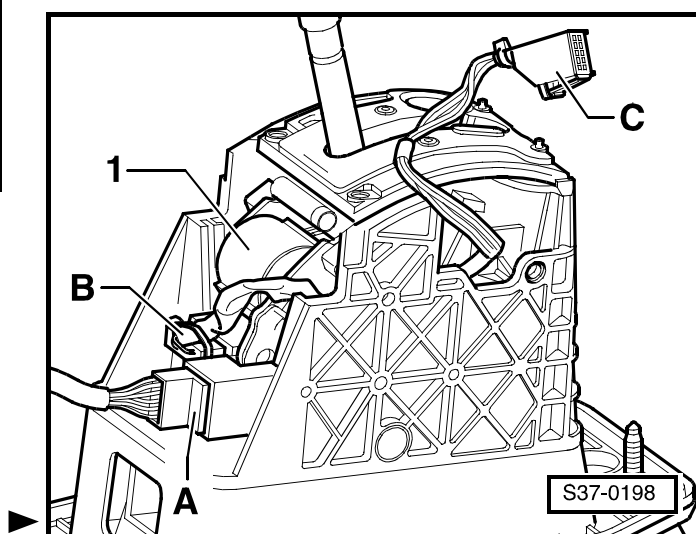
- Удалить кожух механизма переключения передач ⇒ **37-2** страница 6.



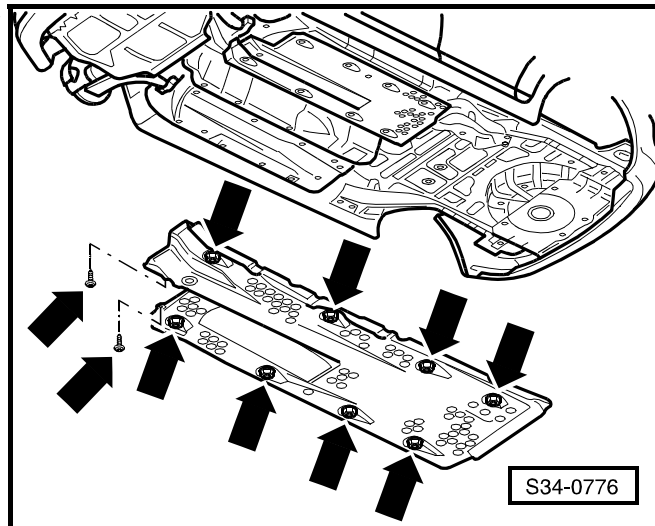
ВНИМАНИЕ!

Соблюдать указания для отсоединения аккумуляторной батареи
Электрооборудование автомобиля;
Рем.гр. 27.

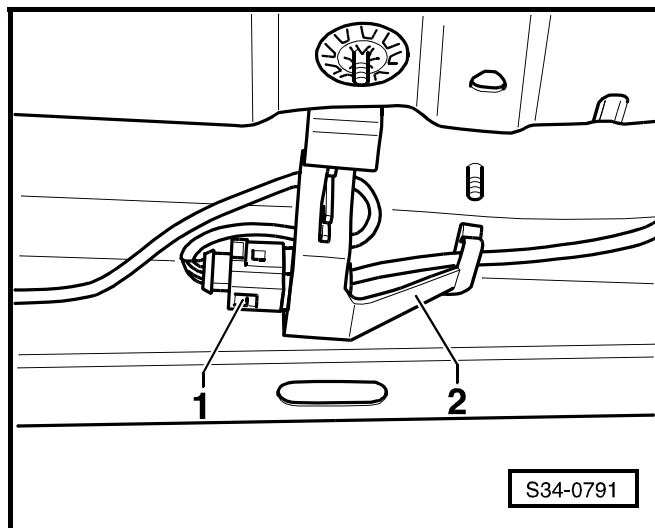
- При выключенном зажигании отсоединить провод, соединяющий полюсный вывод аккумуляторной батареи с "массой" (корпусом) автомобиля.
- Извлечь пепельницу ⇒ Кузов – сборочные работы; Рем.гр. 68.
- Удалить среднюю панель (панель выступающей части пола между передними сиденьями) ⇒ Кузов – сборочные работы; Рем.гр. 68.
- Отсоединить штекерный соединитель -А- от механизма переключения передач по направлению к жгуту проводов автомобиля.
- Снять кожух двигателя.
- Отсоединить воздухонаправляющий шланг.
- Извлечь воздушный фильтр ⇒ Соответствующий двигатель; Рем.гр. 24.
- Отжать рычажными движениями тросовую затяжку рычага преселектора -1- от рычага вала управления переключением передач -3-, напр. гаечным ключом с открытым зевом -2-.
- Нажав фиксаторы на опоре тросовой затяжки рычага преселектора -стрелки-, вытащить тросовую затяжку рычага преселектора из опоры на коробке передач.



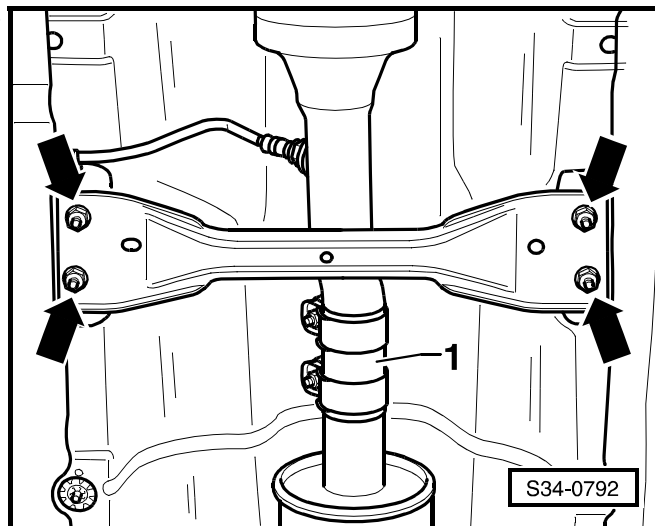
- Удалить правую и левую защитные плиты днища кузова -стрелки-.
- Удалить тоннельные мосты (кронштейны крепления) под выпускным трубопроводом ⇒ Соответствующий двигатель; Рем.гр. 26.



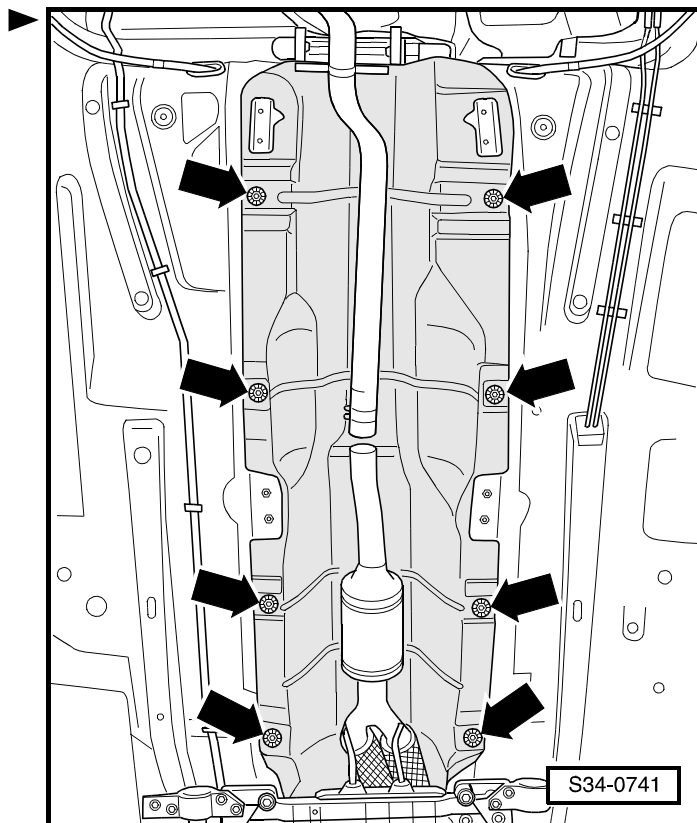
- Разъединив штекерный соединитель -1-, извлечь вставной хомут из держателя -2- и освободить провод лямбда-зонда позади катализатора ОГ.



- Разъединить систему выпуска ОГ в месте двойного хомута -1-.
- Отцепить переднюю и заднюю части выпускного трубопровода ⇒ Соответствующий двигатель; Рем.гр. 26 .



- Освободив насечные заклепки -стрелки-, снять теплозащитный экран.



- Вывинтить гайки -стрелки-.
- Извлечь механизм переключения передач вместе с тросовой затяжкой рычага преселектора по направлению вниз, не загибая и чересчур не перегибая при этом тросовую затяжку рычага преселектора.

**Важно**

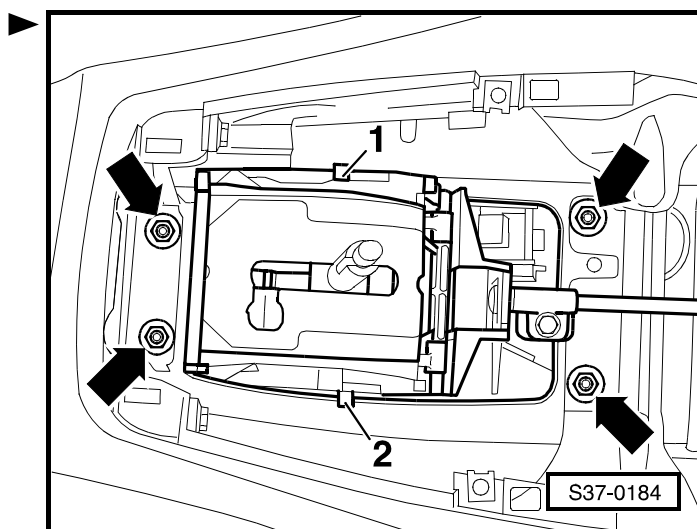
Механизм переключения передач возможно заменить тоже без тросовой затяжки рычага преселектора, для чего необходимо отсоединить тросовую затяжку от механизма переключения передач. Извлечь тросовую затяжку рычага преселектора ⇒ **37-2** страница 10.

Установка механизма переключения передач

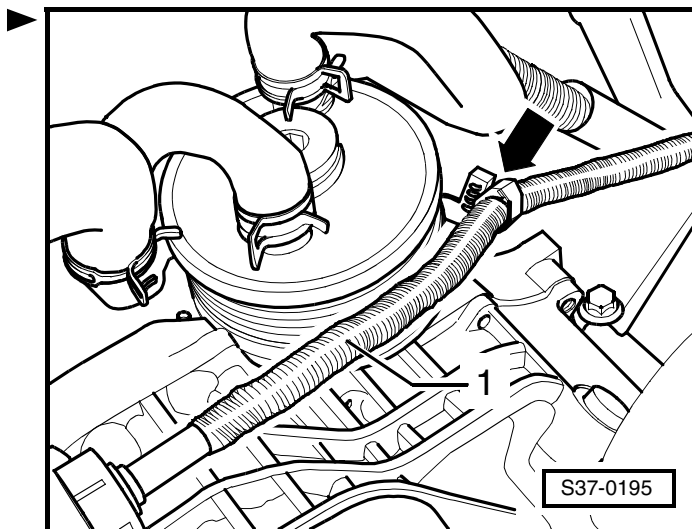
Установку осуществляют в обратной последовательности действий; при этом нужно соблюдать следующее:

Моменты затяжки винтов и, соотв., гаек, а также указания о необходимости замены винтов и, соотв., гаек ⇒ **37-2** страница 5.

- Всунув тросовую затяжку рычага преселектора в опору на коробке передач, напрессовать ее осторожно на рычаг вала управления переключением передач. Не согнуть при этом рычаг вала управления переключением передач, а то, в противном случае, более невозможно отрегулировать переключение передач точно.
- Не изгибать и не перегибать чересчур тросовую затяжку рычага преселектора.



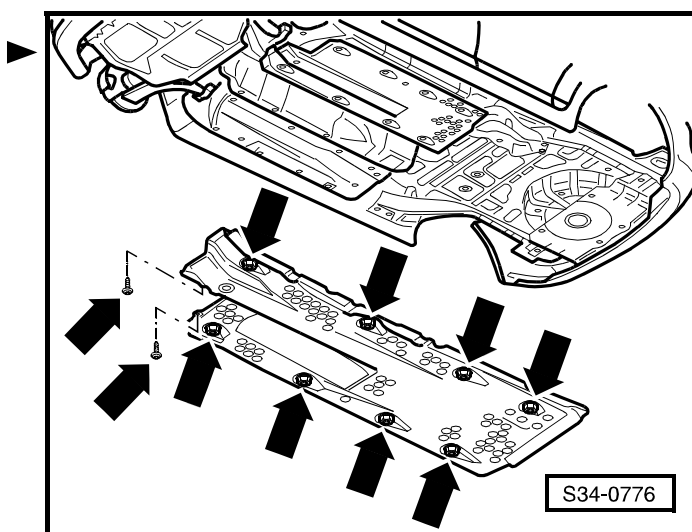
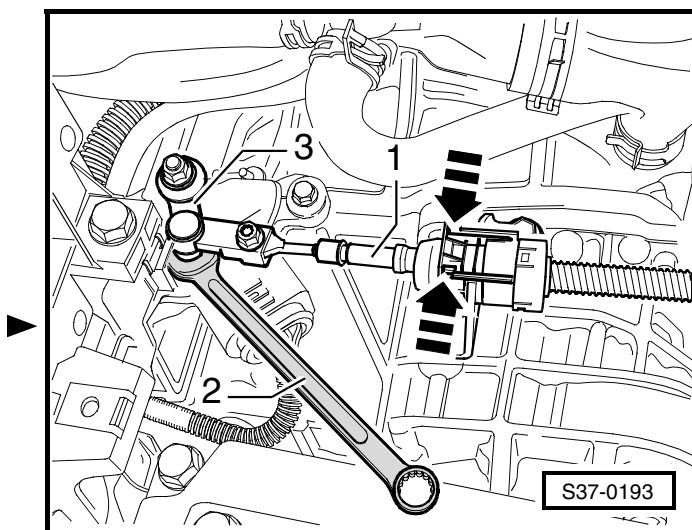
- Подвесить тросовую затяжку рычага преселектора -1- в хомут -стрелка- на коробке передач. Помещая тросовую затяжку рычага преселектора, соблюдать расстояние по крайней мере 5 мм от охладителя жидкости "АТФ".
- Установив выпускной трубопровод, выровнять его без внутренних напряжений ⇒ Двигатель – механическая часть; Рем.гр. 26.
- Установить механизма переключения передач ⇒ **37-2** страница 6.
- Соблюдать указания для присоединения аккумуляторной батареи ⇒ Электрооборудование автомобиля; Рем.гр. 27.
- Проверить действие защитного устройства, предотвращающего извлечение ключа зажигания ⇒ **37-2** страница 3.
- Отрегулировать тросовую затяжку рычага преселектора ⇒ **37-2** страница 2.
- Проверить механизм переключения передач ⇒ **37-2** страница 1.



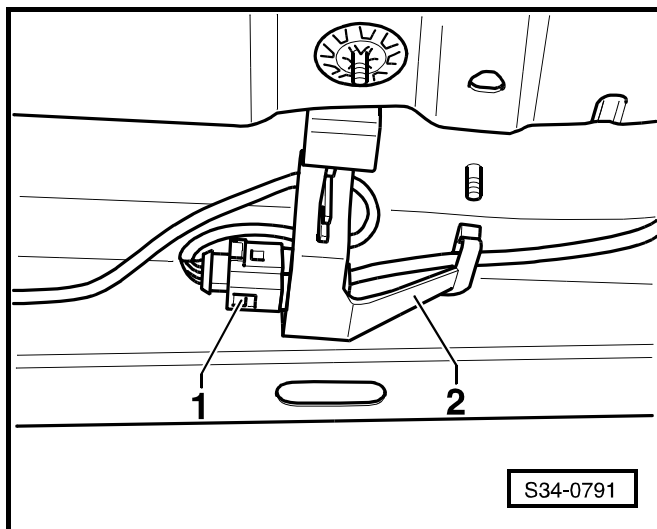
Удаление и установка тросовой затяжки рычага преселектора

Извлечь тросовой затяжки рычага преселектора

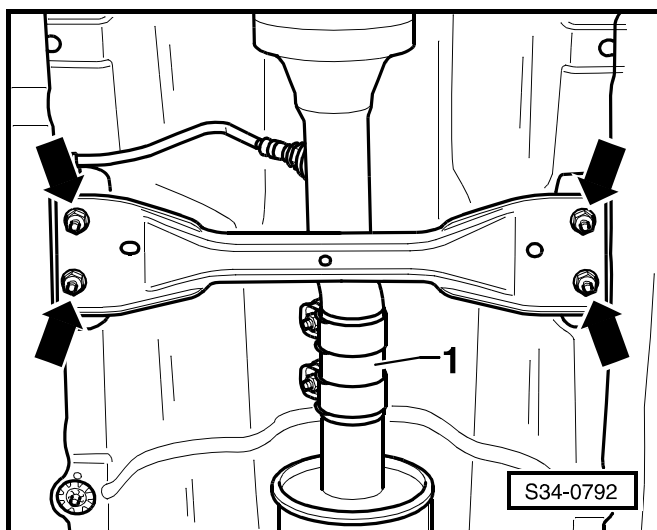
- Снять кожух двигателя.
- Отсоединить воздухонаправляющий шланг.
- Извлечь воздушный фильтр ⇒ Соответствующий двигатель; Рем.гр. 24.
- Отжать рычажными движениями тросовую затяжку рычага преселектора -1- от рычага вала управления переключением передач -3-, напр. гаечным ключом с открытым зевом -2-.
- Нажав фиксаторы на опоре тросовой затяжки рычага преселектора -стрелки-, вытащить тросовую затяжку рычага преселектора из опоры на коробке передач.
- Удалить правую и левую защитные плиты днища кузова -стрелки-.
- Удалить тоннельные мосты (кронштейны крепления) под выпускным трубопроводом ⇒ Соответствующий двигатель; Рем.гр. 26.



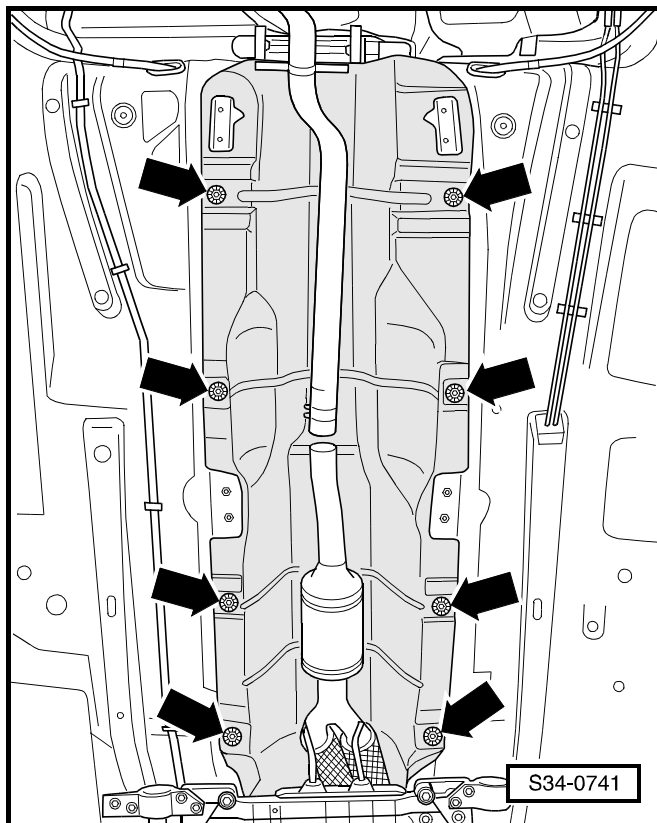
- Разъединив штекерный соединитель -1-, извлечь вставной хомут из держателя -2- и освободить провод лямбда-зонда позади катализатора ОГ.



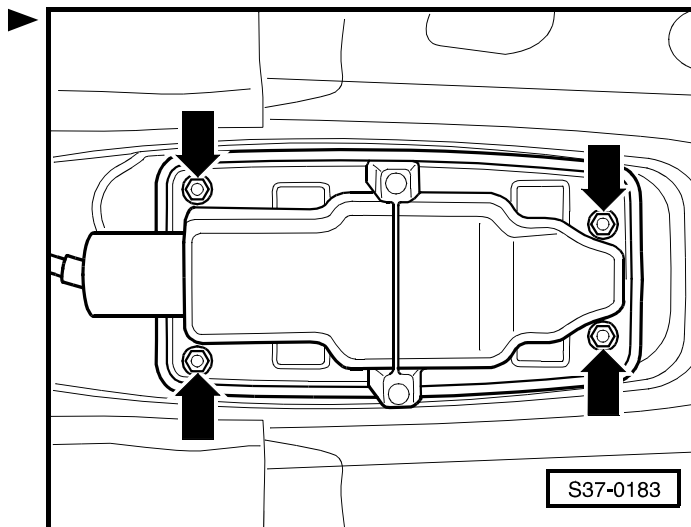
- Разъединить систему выпуска ОГ в месте двойного хомута -1-.
- Отцепить переднюю и заднюю части выпускного трубопровода ⇒ Соответствующий двигатель; Рем.гр. 26 .



- Освободив насечные заклепки -стрелки-, снять теплозащитный экран.
- Вывинтить гайки -стрелки-.
- Перевести рычаг преселектора в положение „S“.



- Отвинтить нижний кожух механизма переключения передач -стрелки-.
- Высунуть осторожно крышку с защитным чехлом через тросовую затяжку рычага преселектора по направлению вперед. Не повредить при этом защитный чехол.



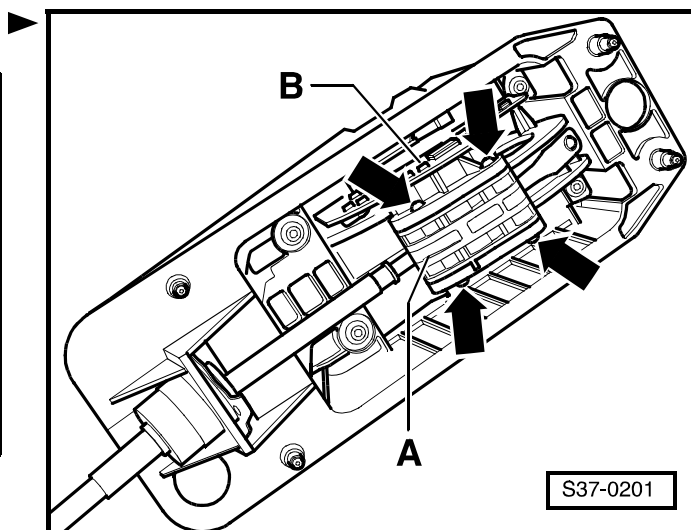
- Вывинтить винты -стрелки-.

**ВНИМАНИЕ!**

Ни в коем случае не прикасаться пальцами к плате с печатным монтажом -В- механизма переключения передач, а то вследствие статического разряда могут повредиться электрические составные части платы.

Плату с печатным монтажом можно заменить только вместе с механизмом переключения передач!

- Извлечь стопорную пластину -А- из механизма переключения передач.

**Важно**

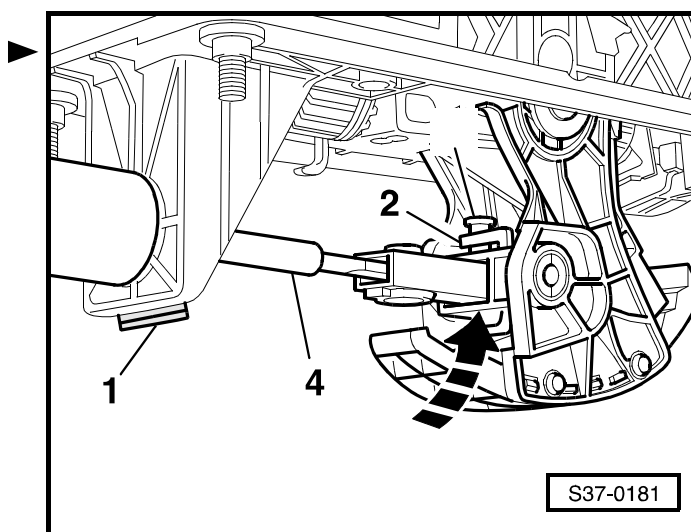
Стопорная пластина прикреплена налево и направо удерживающими выступами.

- Снять вниз с механизма переключения передач стопорный хомутик -1- тросовой затяжки рычага преселектора.
- Пододвинув пластмассовую стопорную пружину -2- слегка вперед, нажать цапфу -3- по направлению вверх только в такой степени, в какой это окажется необходимым -стрелка-.

**Важно**

Поступать таким образом, чтобы цапфу вытащить не полностью.

- Вытащить тросовую затяжку рычага преселектора -4- из механизма переключения передач.

**Важно**

Не изгибать и не перегибать чересчур тросовую затяжку рычага преселектора.

Установка тросовой затяжки рычага преселектора

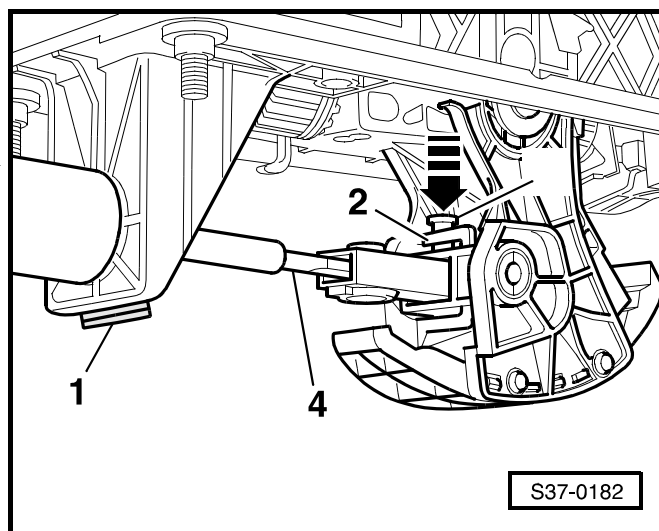
Установку осуществляют в обратной последовательности действий; при этом нужно соблюдать следующие указания:

Важно

- ◆ Проверить защитный чехол на повреждение; защитный чехол возможно заменить только вместе с тросовой затяжкой рычага преселектора.
- ◆ Проверить правильность положения защитного чехла и во время установки не поворачивать защитный чехол.

Моменты затяжки винтов и, соотв., гаек, а также указания о необходимости замены винтов и, соотв., гаек ⇒ **37-2** страница 5.

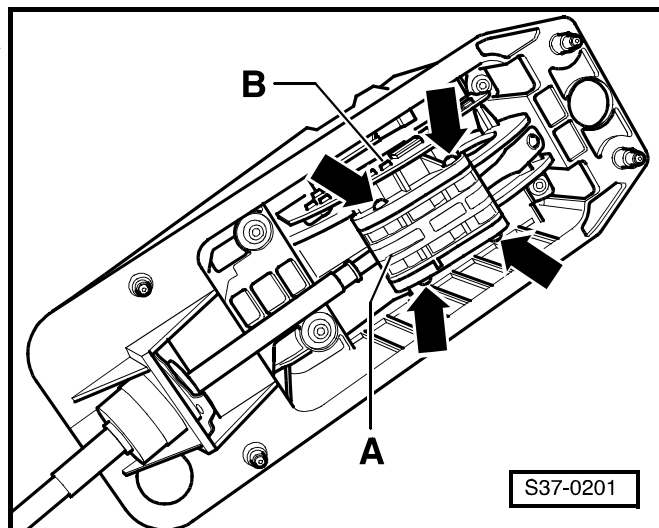
- Всунуть конец тросовой затяжки рычага преселектора -4- в шарнир рычага преселектора.
- Вдавить цапфу -3- по направлению вниз -стрелка-.
- Проверить, застопорила ли пластмассовая стопорная пружина -2- цапфу.
- Установить новый стопорный хомут -1- тросовой затяжки рычага преселектора в механизм переключения передач.
- Положение для сборки: Изогнутый конец направлен внутрь механизма переключения передач.
- Установить стопорную пластину -А-.



Важно

Стопорная пластина прикреплена налево и направо удерживающими выступами.

- Ввинтить винты -стрелки-.



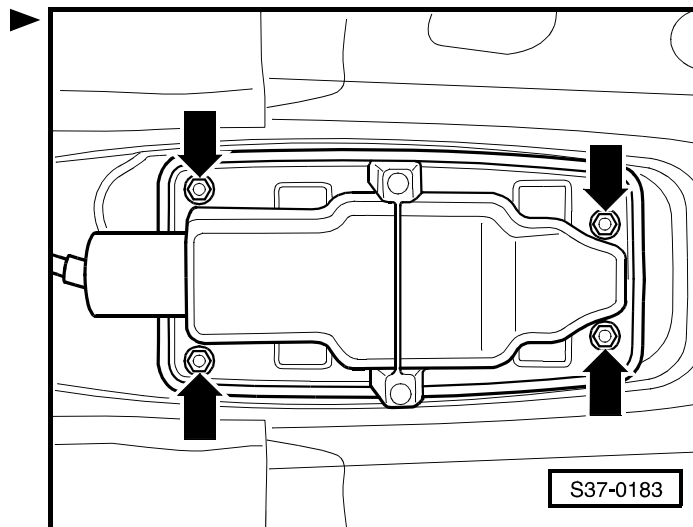
ВНИМАНИЕ!

Ни в коем случае не прикасаться пальцами к плате с печатным монтажом -В- механизма переключения передач, а то вследствие статического разряда могут повредиться электронные составные части платы.

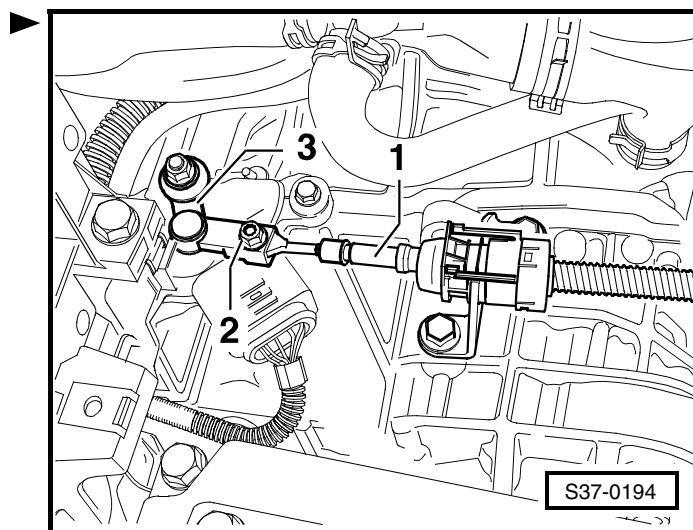
Плату с печатным монтажом можно заменить только вместе с механизмом переключения передач!

- Перевести рычаг преселектора в положение „Р“.
- Привинтить рукой крышку с наклеенным уплотнением на опорный кронштейн. При этом проследить за тем, чтобы уплотнение правильно прилегло.

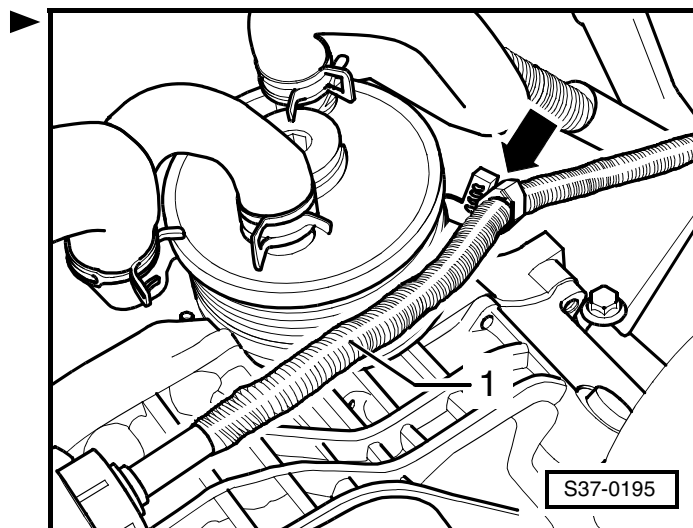
- Привинтить нижний кожух механизма переключения передач -стрелки-.
- Вставить защитный чехол тросовой затяжки рычага преселектора в крышку.



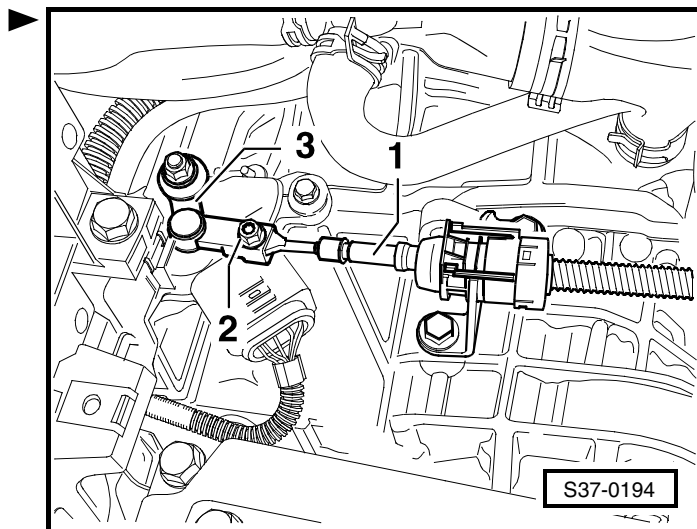
- Нажать рычаг вала управления переключением передач -3- на коробке передач полностью назад в положение „P“ (на рис.: совсем вправо) таким образом, чтобы механизм, запирающий трансмиссию автомобиля на стоянке, вошел в фиксированное положение. Оба передних колеса заблокированы (невозможно поворачивать их в одинаковом направлении).



- Подвесить тросовую затяжку рычага преселектора -1- в хомут -стрелка- на коробке передач. Помещая тросовую затяжку рычага преселектора, соблюдать расстояние по крайней мере 5 мм от охладителя жидкости "ATF".



- Ослабить винт -2- на переднем сферическом вкладыше тросовой затяжки рычага преселектора -1-.
- Всунув тросовую затяжку рычага преселектора в опору на коробке передач, напрессовать ее осторожно на рычаг вала управления переключением передач. Не согнуть при этом рычаг вала управления переключением передач, а то, в противном случае, более невозможно отрегулировать переключение передач точно.
- Затянуть винт -2- с приложением момента затяжки 13 Нм.
- Перевести рычаг преселектора из „Р“ в „S“ и опять обратно.
- Механизм переключения передач и тросовая затяжка рычага преселектора должны обладать легким ходом при переключении передач; при необходимости заменить тросовую затяжку рычага преселектора или отремонтировать механизм переключения передач.
- Установив выпускной трубопровод, выровнять его без внутренних напряжений ⇒ Соответствующий двигатель; Рем.гр. 26.
- Установить механизма переключения передач ⇒ **37-2** страница 6.
- Соблюдать указания для присоединения аккумуляторной батареи ⇒ Электрооборудование автомобиля; Рем.гр. 27.
- Проверить механизм переключения передач ⇒ **37-2** страница 1.



Извлечение и установка выключателя устройства "Tiptronic" -F189-

Выключатель устройства "Tiptronic" встроен прочно в механизм переключения передач и невозможно заменить его самостоятельно. В случае его замены необходимо заменить механизм переключения передач ⇒ **37-2** страница 7.

Извлечение и установка электромагнита для блокирования рычага преселектора -N110-

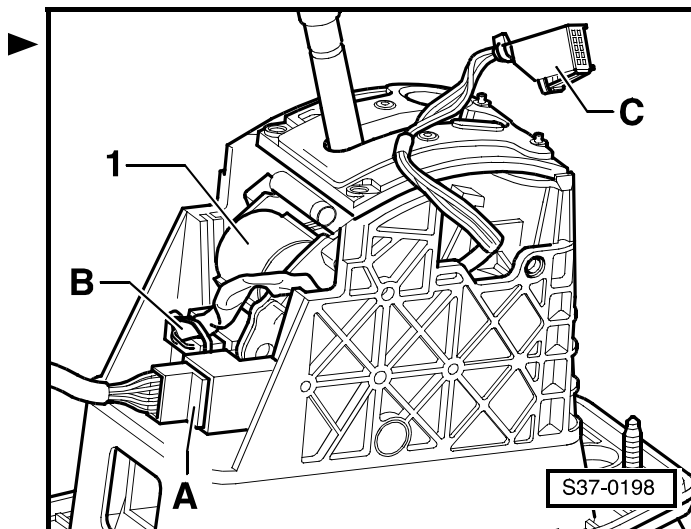
Электромагнит для блокирования рычага преселектора встроен прочно в механизм переключения передач и невозможно заменить его самостоятельно. В случае его замены необходимо заменить механизм переключения передач ⇒ **37-2** страница 7.

Контроль штекерных соединителей на механизме переключения передач

- Перед тем как приступить к ремонту или же контролю штекерных соединителей, необходимо определить как можно точнее причину неисправности при помощи диагностического прибора -VAS 5051- в функциях „управляемое обнаружение неисправностей“, „автоматический контроль автомобиля“ и „измерительная техника“.
- Перед контролем штекерных соединителей следует проверить памяти неисправностей всех блоков управления в автомобиле и, в случае надобности, устранить неисправности.

Штекерные соединители на механизме переключения передач

- A - 10контактный штекерный соединитель соединительных проводов между механизмом переключения передач и блоком управления автоматической коробкой передач -J217-
 - B - четырехконтактный штекерный соединитель для электромагнита для блокирования рычага преселектора - N110- и выключателя рычага преселектора, заблокированного в положении "P" -F319-
 - C - десятиконтактный штекерный соединитель для кожуха механизма переключения передач
- Проверить действие защитного устройства, предотвращающего извлечение ключа зажигания ⇒ **37-2** страница 3.



Аварийная разблокировка механизма переключения передач из положения „P“

Электромагнит для блокирования рычага преселектора -N110- блокирует рычаг преселектора в положении „P“. Рычаг преселектора возможно вывести из положения „P“ только при включенном зажигании или же пуске двигателя, нажатой педали тормоза и нажатой кнопке на шаровой головке рычага преселектора.

В случае перерыва в подаче напряжения на электромагнит для блокирования рычага преселектора (разряженная аккумуляторная батарея или же неисправный предохранитель) или же в случае неисправного магнита невозможно вывести рычаг преселектора из положения „P“, вследствие чего невозможно двигать автомобилем, так как механизм, запирающий трансмиссию автомобиля на стоянке, вошел в положение блокировки.

Если это так:

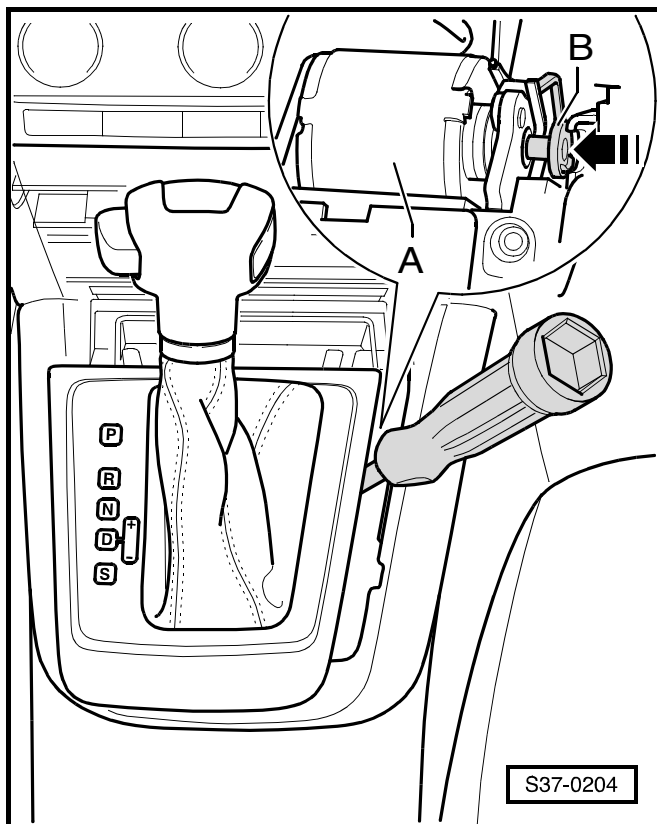
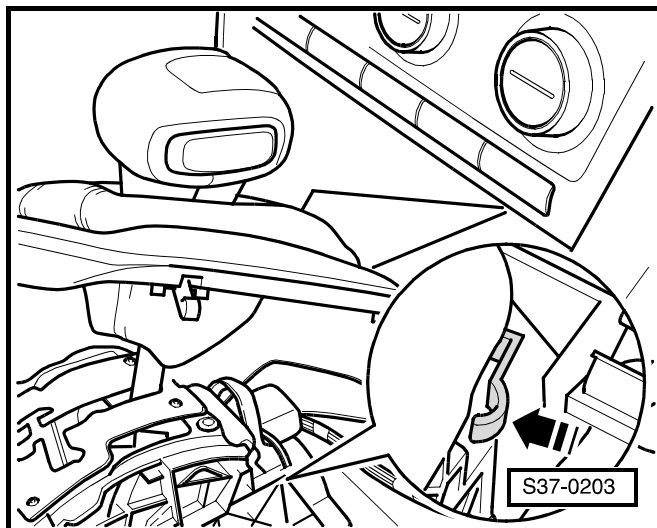
- Проверить предохранители ⇒ Принципиальные схемы электрооборудования, Обнаружение неисправностей, Места сборки.

- Проверить напряжение аккумуляторной батареи
⇒ Электрооборудование автомобиля; Рем.гр. 27.

Если даже несмотря на отыскание неисправностей невозможно вывести рычаг преселектора из положения „P“, то возможно осуществить только аварийную разблокировку магнита. Если затем рычаг преселектора снова переключится в положение „P“, то он останется в положении „P“ снова заблокирован.

Выполнение аварийной разблокировки

- Откинуть кожух механизма переключения передач.
- Всунуть отвертку осторожно сверху в отверстие (удерживающая петля) на боковой стороне кожуха -стрелка-.
- Разблокировать отвёрткой -1- электромагнит для блокирования рычага преселектора -А-.
- Для этого следует вдавить отверткой рычажок -В- вовнутрь -стрелка- и держать его в этой положении. В результате этого электромагнит освобождает рычаг преселектора.



! ВНИМАНИЕ!

Механизм переключения передач возможно заменить лишь комплектом, значит, если повредятся детали механизма переключения передач, необходимо заменить весь механизм переключения передач полностью.

i Важно

Электромагнит для блокирования рычага преселектора изображен на рисунке без кожуха механизма переключения передач, следовательно, для осуществления аварийной разблокировки нет необходимости в удалении этого кожуха.

- Сейчас нажать кнопку на головке рычага преселектора и вывести рычаг преселектора из положения „P“.

i Важно

Однако, если сейчас рычаг преселектора снова переключится в положение „P“, то он останется в положении „P“ снова механически заблокирован со стороны электромагнита для блокирования рычага преселектора.

37-3 Извлечение и установка коробки передач

Необходимые специальные инструменты, контрольно-измерительные приборы, вспомогательные средства

- ◆ Закрепительное подвесное устройство -Т30099-
- ◆ Устройство для снятия и установки двигателя и коробки передач (напр. -V.A.G 1383 A-)
- ◆ Приспособление для крепления коробки передач -3282-
- ◆ Зажимы для трубок до Ш 25 мм -MP7-602 -
- ◆ Выверочная доска -3282/36-
- ◆ Планка крепления -MP3-457/2-
- ◆ Опорное приспособление для двигателя -MP3-470-

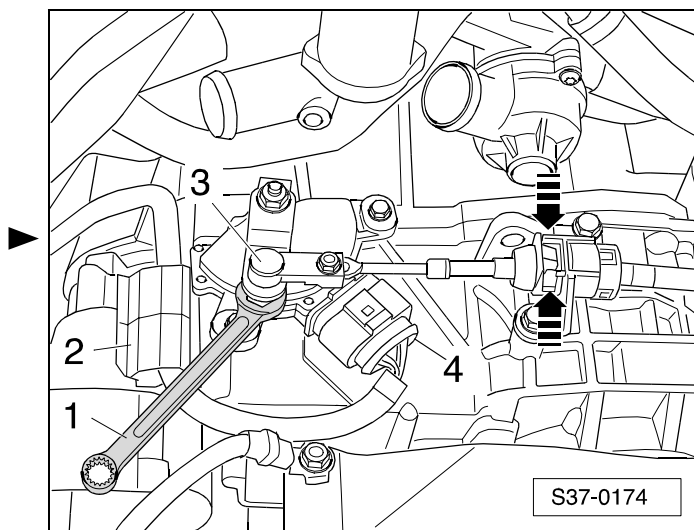
Снятие коробки передач

- Снять кожух двигателя.

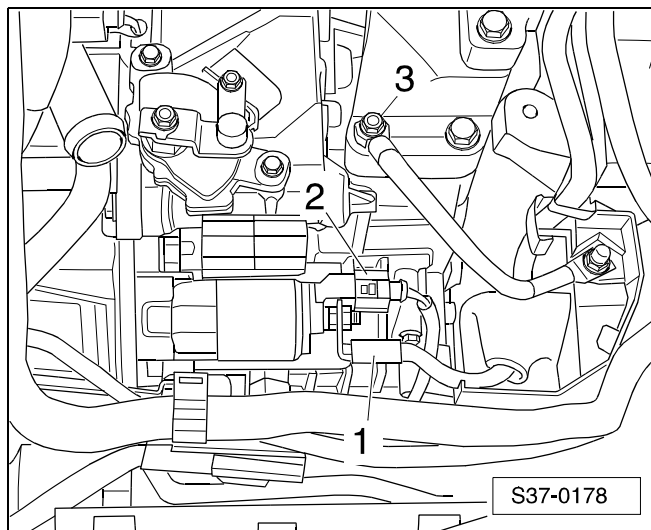


Важно

- ◆ После отсоединения и последующего присоединения провода, соединяющего полюсный вывод аккумуляторной батареи с "массой" (корпусом) автомобиля, необходимо выполнить некоторые дополнительные работы ⇒ Электрооборудование автомобиля; Рем.гр. 27.
- ◆ Все кабельные муфты, которые в ходе удаления ослабли или же разрезались, нужно при обратной установке снова закрепить на одинаковом месте.
- При выключенном зажигании отсоединить провод, соединяющий полюсный вывод аккумуляторной батареи с "массой" (корпусом) автомобиля ⇒ Электрооборудование автомобиля; Рем.гр. 27.
- Извлечь воздушный фильтр ⇒ Соответствующий двигатель; Рем.гр. 24.
- Извлечь аккумуляторную батарею и держатель аккумуляторной батареи ⇒ Электрооборудование автомобиля; Рем.гр. 27.
- Удалить крышку водонепроницаемого кожуха ⇒ Кузов-сборочные работы; Рем.гр. 66.
- Перевести рычаг преселектора в положение „P“.
- Отжать рычажными движениями тросовую затяжку рычага преселектора -3- от рычага вала управления переключением передач напр. гаечным ключом с открытым зевом -1-.
- Нажав фиксаторы на опоре тросовой затяжки рычага преселектора -стрелки-, вытащить тросовую затяжку рычага преселектора из опоры на коробке передач.



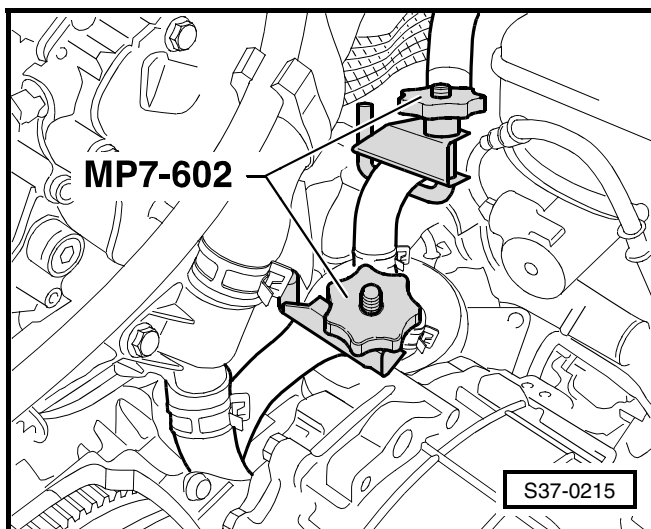
- Разъединив штекерный соединитель -4-, освободить электропровода с держателя -2-.
- Отвинтить опору тросовой затяжки рычага преселектора от коробки передач.
- Отвинтить провод для замыкания на "массу" (корпус) -3-.
- Отсоединив электропровода -1- и -2- на стартере, освободить их.
- Пометить шланги охладителя "ATF" по охладителю "ATF", чтобы их не перепутать при обратной установке.



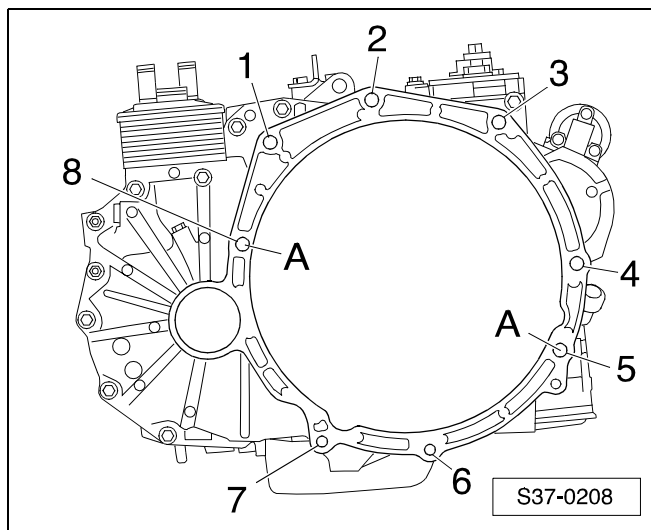
i Важно

В зависимости от конструктивного состояния, на детали подвода в охладитель "ATF" расположена пластмассовая трубка, которую необходимо при установке снова установить.

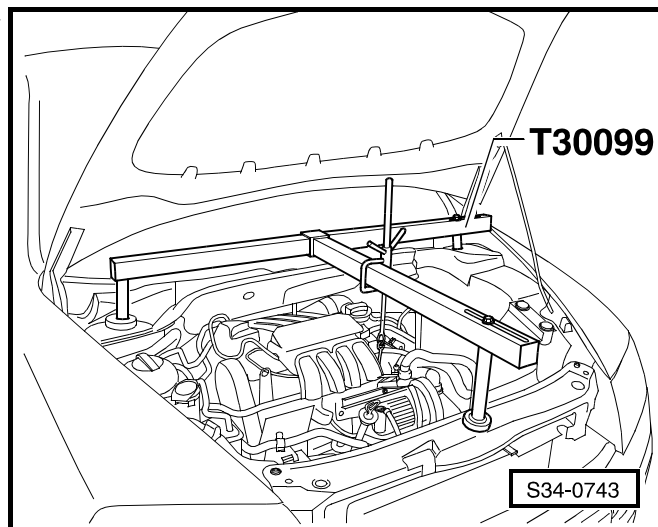
- Закрыв шланги охладителя "ATF" зажимами для трубок -MP7-602-, отмонтировать их от охладителя "ATF".
- Закрыть охладитель "ATF" с применением чистой пробки.



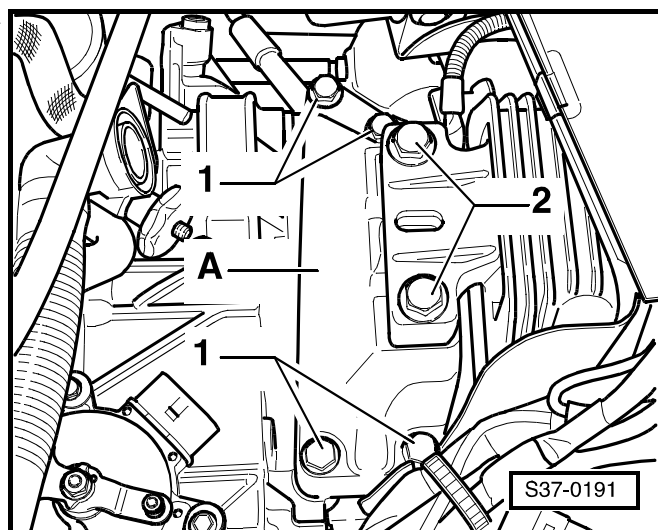
- Отвинтить все соединительные болты двигателя/коробки передач, доступные сверху.



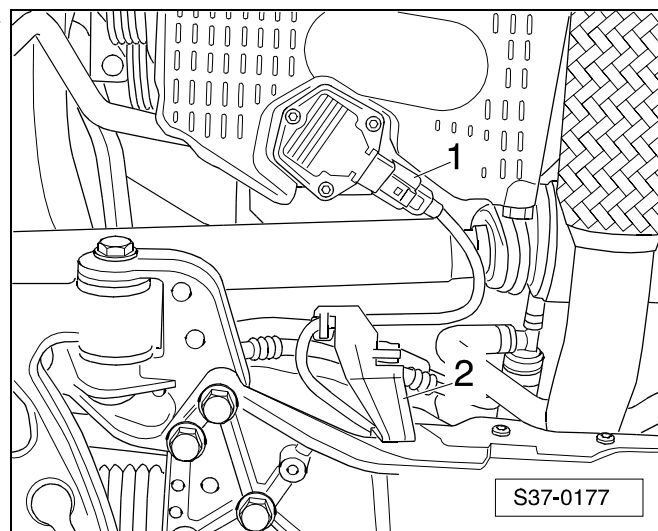
- Установить закрепительное подвесное устройство -Т30099-.
- С помощью ходового винта (шпинделя) подвигнуть слегка предварительному напряжению агрегат двигатель - коробка передач.



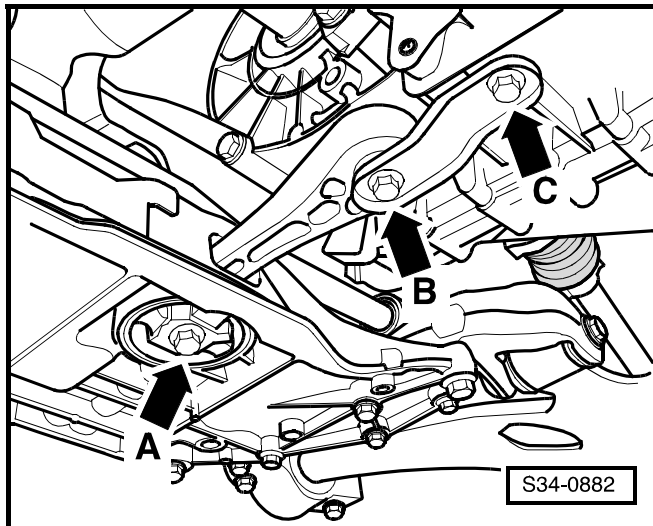
- Удалить кронштейн коробки передач -А-, для чего следует вывинтить винты -1- и -2-.
- Снять оба передних колеса.
- Удалить звукоизоляцию ⇒ Кузов - сборочные работы; Рем.гр. 50 и нижнюю часть вкладыша колесной ниши (крыла) левых передних колес ⇒ Кузов - сборочные работы; Рем.гр. 66.



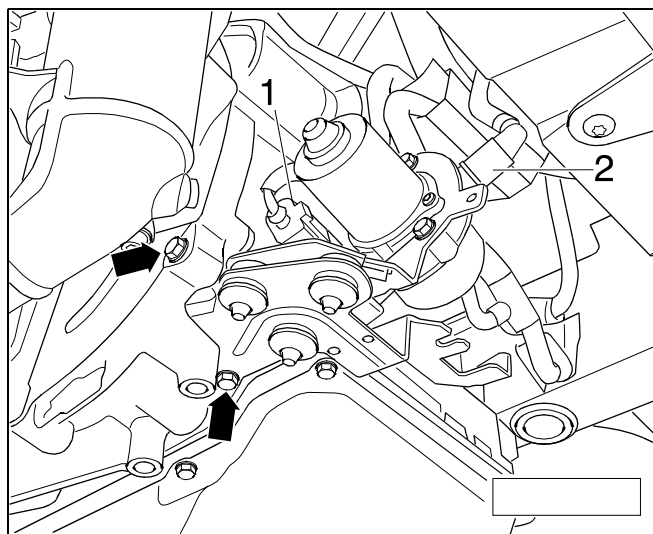
- Разъединить штекерный соединитель -1- на датчике уровня и температуры масла -G266-.
- Освободить держатель -2- электропроводов для датчика уровня и температуры масла -G266- на балке крепления подвески.



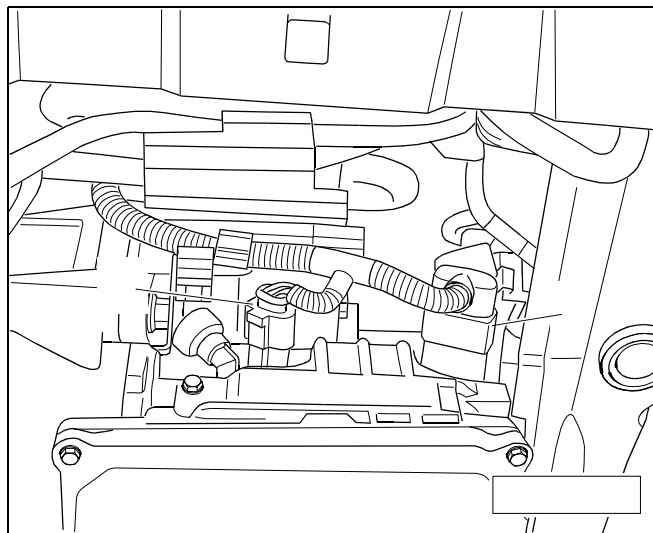
- Удалить качательную опору -стрелки А, В- и -С-. ►



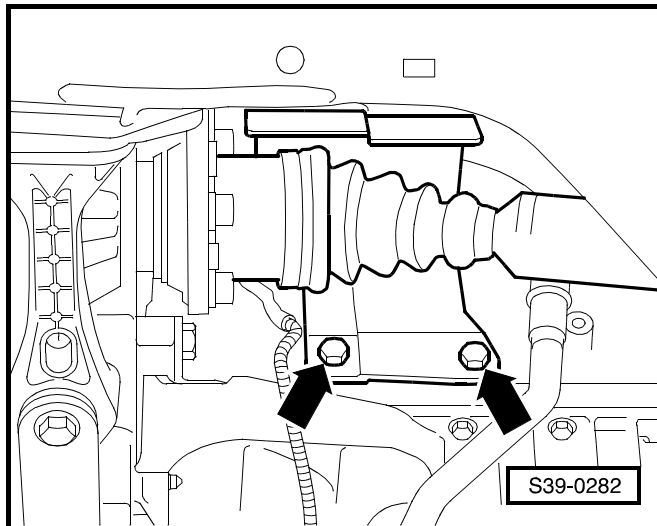
- Разъединить штекерный соединитель -1-.
- Отсоединить всасывающий шланг -2-.
- Вывинтив винты -стрелки-, извлечь вакуум-насос усилителя тормозного привода.



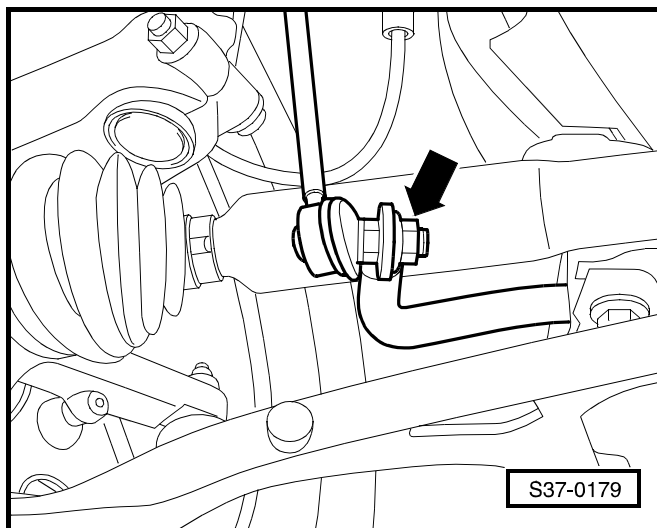
- Разъединить штекерные соединители -1- и -2- на автоматической коробке передач.
- Отвинтить держатель электропроводов от нижнего поддерживающего винта стартера.
- Привязать держатель с электропроводами впереди.
- Удалить стартер ⇒ Электрооборудование автомобиля; Рем.гр. 27.



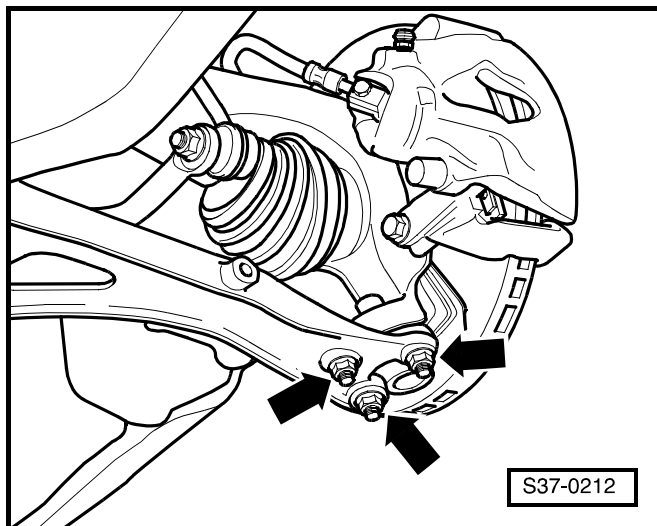
- Удалить с двигателя предохранительный колпак карданного вала -стрелки- ►
- Отсоединить выпускной трубопровод от коллектора ⇒ Соответствующий двигатель; Рем.гр. 26.



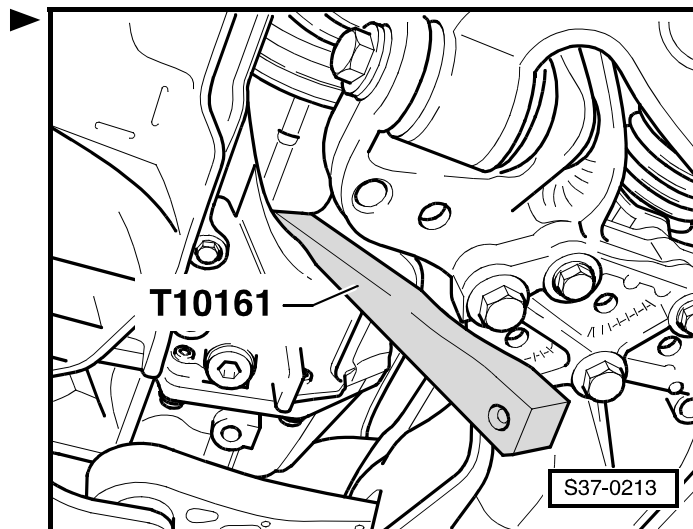
- Вывинтив гайки -стрелка- на обеих сторонах автомобиля, снять держатели стабилизатора со стабилизатора. ►



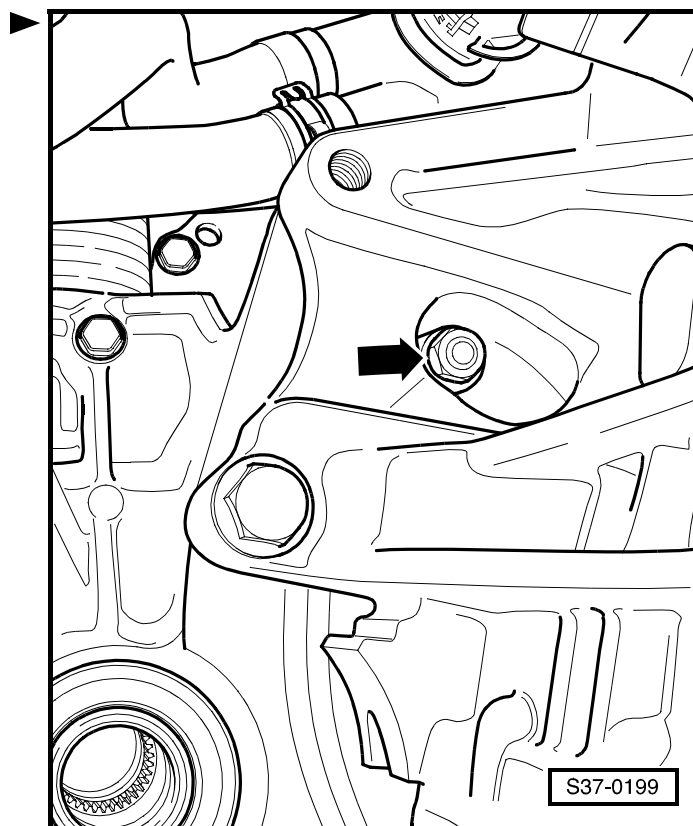
- Вывинтить гайки -стрелки- из головки шарового шарнира. ►
- Ослабить гайку (в случае наличия в автомобиле) на держателе левого переднего датчика нагрузки -G78-.
- Отцепить поперечный рычаг подвески от нижнего рычага передней подвески.



- Откинуть амортизационную стойку по направлению кнаружи, выдавливая при этом карданный вал клином -T10161- из установки колеса.
- Привязать карданный вал наверху.
- Повторить методику на второй стороне автомобиля.



- Удалить колпачок с отверстия для гаек преобразователя.
- Отвинтить 6 гаек -стрелка- преобразователя крутящего момента. Для того следует поворачивать коленчатый вал всякий раз на 60°.



i Важно

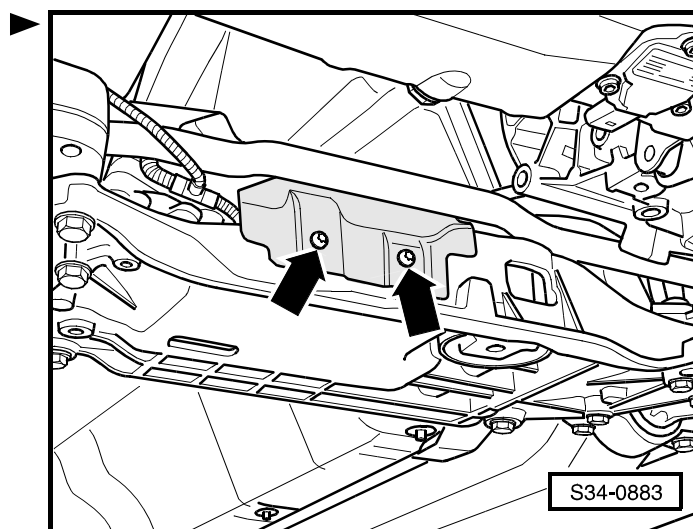
Если не будут отвинчены всех 6 гаек преобразователя крутящего момента, то при снятии коробки передач с двигателя преобразователь вытащится!

- Опустить агрегат двигатель/коробка передач через ходовой винт прилб. на 50 мм.
- Удалить с балки крепления подвески оси защитный лист блока управления усилителем рулевого механизма -J500- -стрелки-.

i Важно

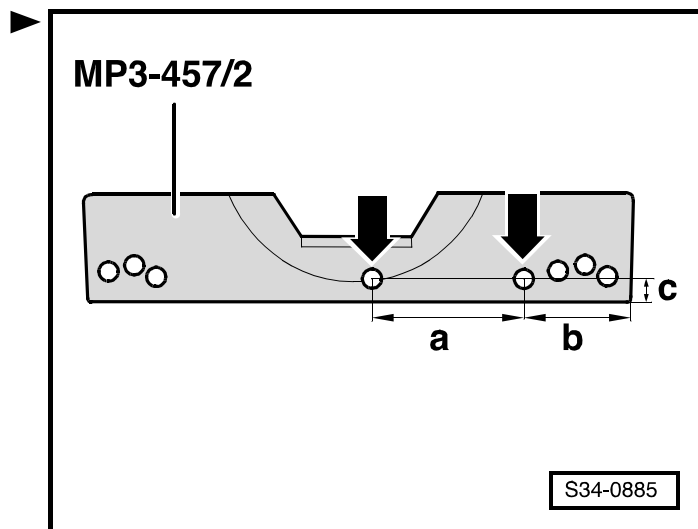
В случае надобности необходимо поправить планку крепления -MP3-457/2- ⇒ **37-3** страница 6.

Видоизменение планки крепления -MP3-457/2-

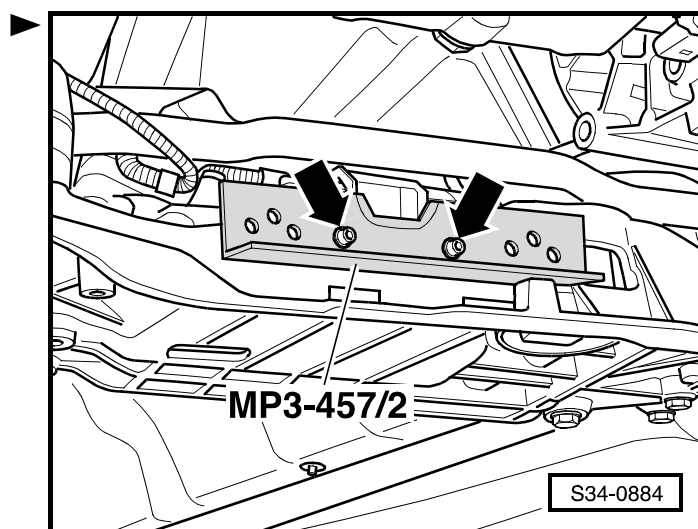


— Высверлить в планку крепления -MP3-457/2 - 2 отверстия -стрелки- \varnothing 7 мм.

- ◆ размер -a- = 70 мм
- ◆ размер -b- = 48 мм
- ◆ размер -c- = 11 мм



— Привинтить винтами М60х20 -стрелки- к балке крепления подвески планку крепления -MP3-457/2-.



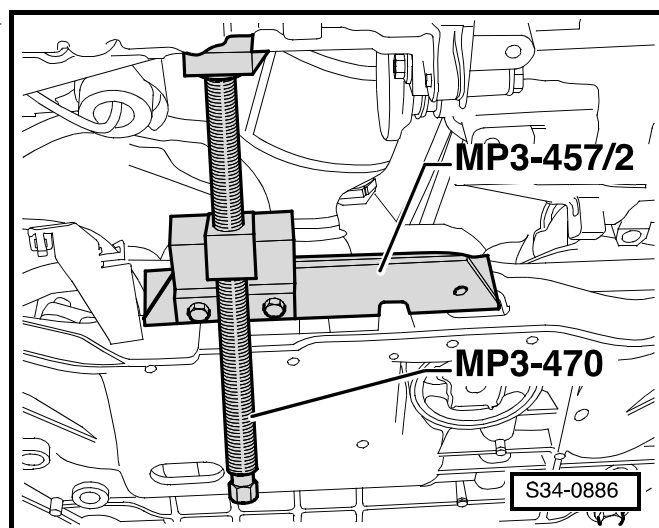
— Надеть на планку крепления -MP3-457/2 - опорное приспособление для двигателя -MP3-470-.

— Отжать осторожно двигатель с коробкой передач при помощи ходового винта опорного приспособления для двигателя -MP3-470- по направлению вперед.

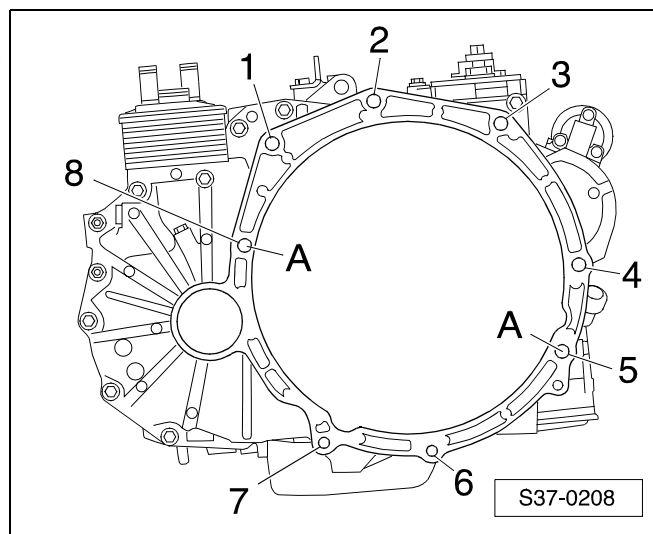
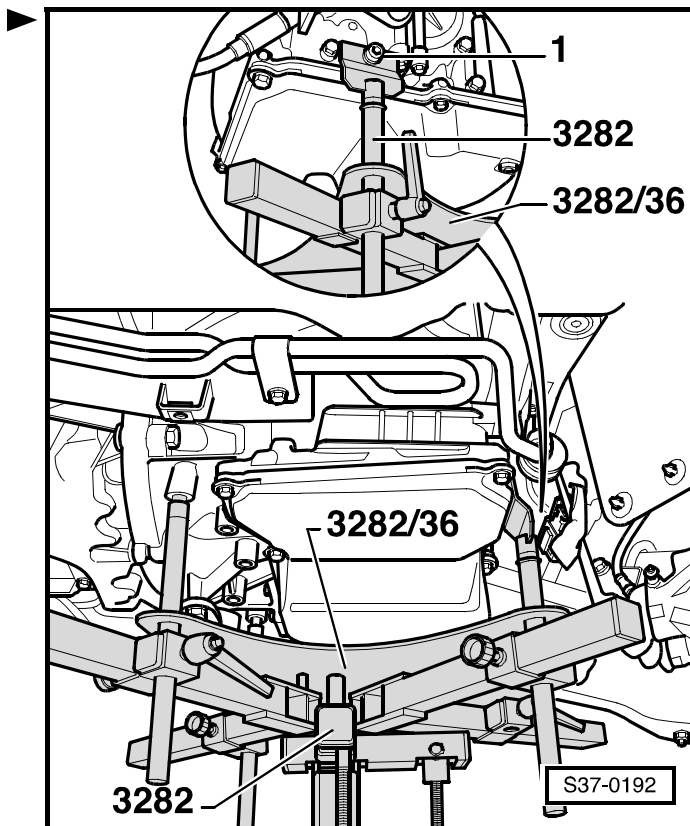


Важно

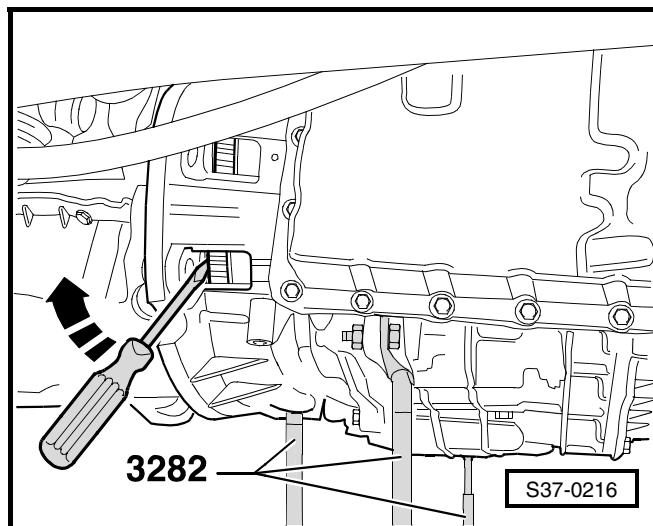
Отжимая двигатель и коробку передач, проследить за всеми проводами.



- Установить приспособление для крепления коробки передач - 3282- на устройство для снятия и установки двигателя и коробки передач -V.A.G 1383 A-.
- Положить выверочную доску - 3282/36- на приспособление для крепления коробки передач - 3282- (выверочная доска устанавливается только в одном единственном положении).
- Выровнять плеча приспособления для крепления коробки передач по отверстиям в выверочной доске.
- Ввинтить элементы крепления согласно отметкам на выверочной доске.
- Подставить устройство для снятия и установки двигателя и коробки передач -V.A.G 1383 A- под автомобиль; символ стрелки на выверочной доске указывает направление движения автомобиля.
- Выровнять выверочную доску параллельно коробке передач.
- Зафиксировать коробку передач на приспособлении для крепления коробки передач -3282- винтом -1-.
- Подпереть коробку передач приподнятием приспособления для крепления коробки передач снизу.
- Вывинтить оставшиеся болты, соединяющие двигатель и коробку передач.
- Отжать коробку передач от двигателя, выдавливая при этом преобразователь крутящего момента из ведущего диска.



- Надавливать на преобразователь крутящего момента против насоса жидкости "АТФ" -стрелка-.
- Откинуть коробку передач осторожно по направлению к балке крепления подвески.
- Опустить осторожно коробку передач, направляя ее около балки крепления подвески вниз.
- В ходе опускания менять положение коробки передач с применением ходовых винтов приспособления для крепления коробки передач -3282-.
- Зафиксировать преобразователь крутящего момента от выпадения.



Установка коробки передач

Установку осуществляют в обратной последовательности действий. При этом необходимо соблюдать следующие указания:



Важно

- ◆ При сборочных работах нужно заменить самоконтрящиеся гайки и винты.
- ◆ Заменить винты, которые затягиваются с углом поворота, и уплотнительные кольца и уплотнения.
- ◆ Зафиксировать все соединения шлангов зажимами для трубок, соответствующими серийному состоянию ⇒ Каталог запчастей.
- ◆ Все кабельные зажимы, которые в ходе удаления ослабли или же разъединились, нужно при обратной установке закрепить на одинаковом месте.
- ◆ Перед установкой коробки передач проследить за тем, чтобы преобразователь крутящего момента был правильно установлен в коробке передач ⇒ раздел 32-1.



ВНИМАНИЕ!

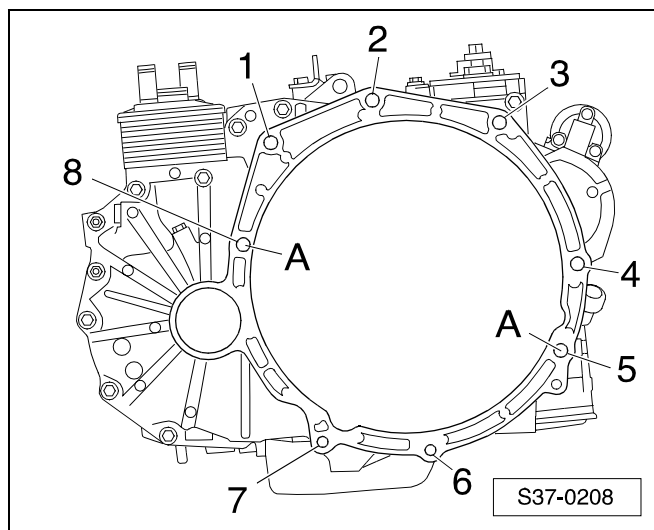
Если преобразователь крутящего момента установлен ошибочно, то приходит в негодность поводок преобразователя или же насос жидкости "ATF" в том случае, если коробка передач присоединена фланцем к двигателю.

- Проверить уровень жидкости "ATF" и, в случае надобности, дополнить ее ⇒ раздел 37-4.
- Проверить отрегулированное положение тросовой затяжки рычага преселектора и, в случае надобности, отрегулировать ⇒ раздел 37-2.
- Проверить уровень охлаждающей жидкости в системе охлаждения ⇒ Соответствующий двигатель; Рем.гр. 19 .

Моменты затяжки

Автомобили с двигателем 2,0 л FSI (110 кВт):

Коробка передач – двигатель



Поз.	Винт	Шт.	Нм
1	M12 x 55	1	80
2	M12 x 55	1	80
3 1)2)	M12 x 155	1	80
4 1)2)	M12 x 165	1	80
5	M10 x 65	1	40
6	M10 x 55	1	40
7	M10 x 55	1	40
8	M12 x 85	1	80
A	центрирующие втулки для центрирования		

1) Болт с установочным винтом без головки М8.

2) Кроме того, этот винт прикрепляет стартер к коробке передач.

Автомобили с двигателем 1,6 л FSI (85 кВт):

Коробка передач – двигатель

Поз.	Винт	Шт.	Нм
1	M12 x 55	1	80
2	M12 x 55	1	80
3 1)2)	M12 x 55	1	80
4 1)2)	M12 x 180	1	80
5	M12 x 80	1	80
6	M10 x 50	1	40
7	M10 x 50	1	40
8	M12 x 80	1	80
A	центрирующие втулки для центрирования		

1) Болт с установочным винтом без головки М8.

2) Кроме того, этот винт прикрепляет стартер к коробке передач.

Автомобили с двигателем 1,6 л 2V (75 кВт):

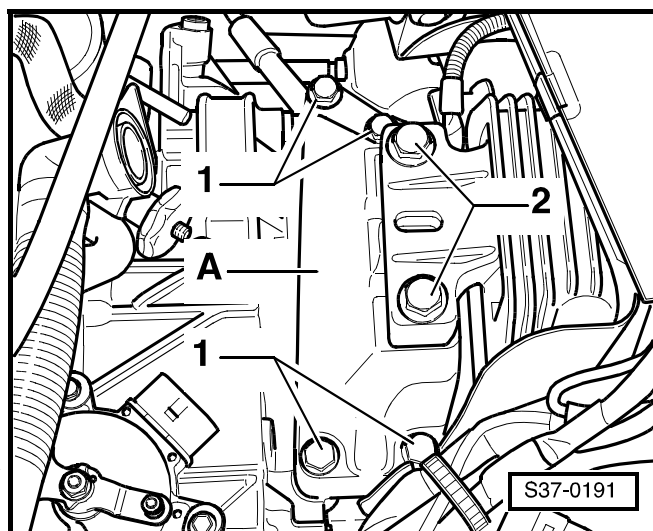
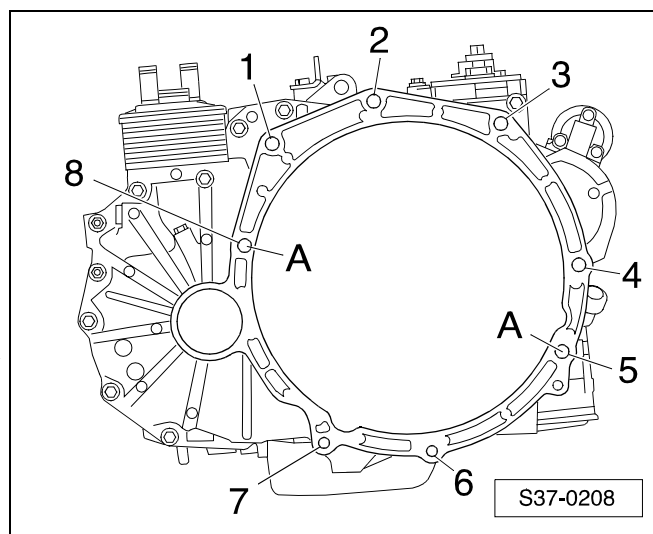
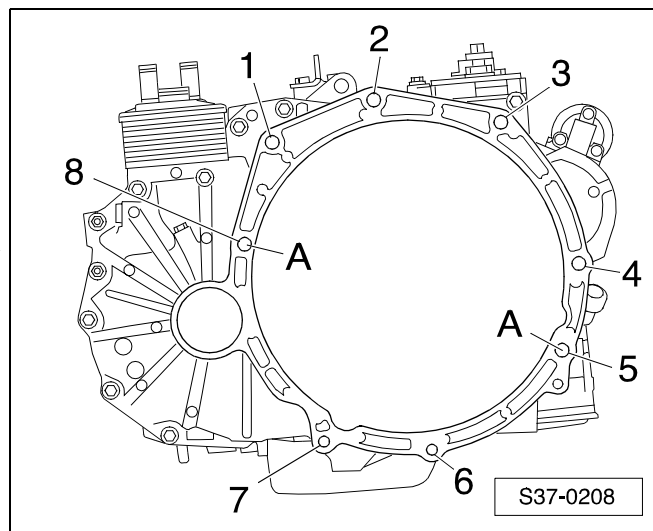
Коробка передач – двигатель

Поз.	Винт	Шт.	Нм
1	M12 x 55	1	80
2	M12 x 55	1	80
3 1)2)	M12 x 155	1	80
4 1)2)	M12 x 165	1	80
5	M10 x 65	1	40
6	M10 x 55	1	40
7	M10 x 55	1	40
8	M12 x 100	1	80
A	центрирующие втулки для центрирования		

1) Болт с установочным винтом без головки М8.

2) Кроме того, этот винт прикрепляет стартер к коробке передач.

Кронштейн коробки передач на коробке передач и подшипнике коробки передач



Деталь конструкции	Нм
Кронштейн коробки передач -А- на коробке передач, винты -1-	40 + 90° 1)2)
Кронштейн коробки передач -А- на подшипнике коробки передач, винты -2-	60 + 90° 1)2)

1) Заменить винты.

2) 90° соответствует 1/4 оборота.



Важно

Встроить опору двигателя/коробки передач без внутренних напряжений ⇒ Соответствующий двигатель; Рем.гр. 10 .

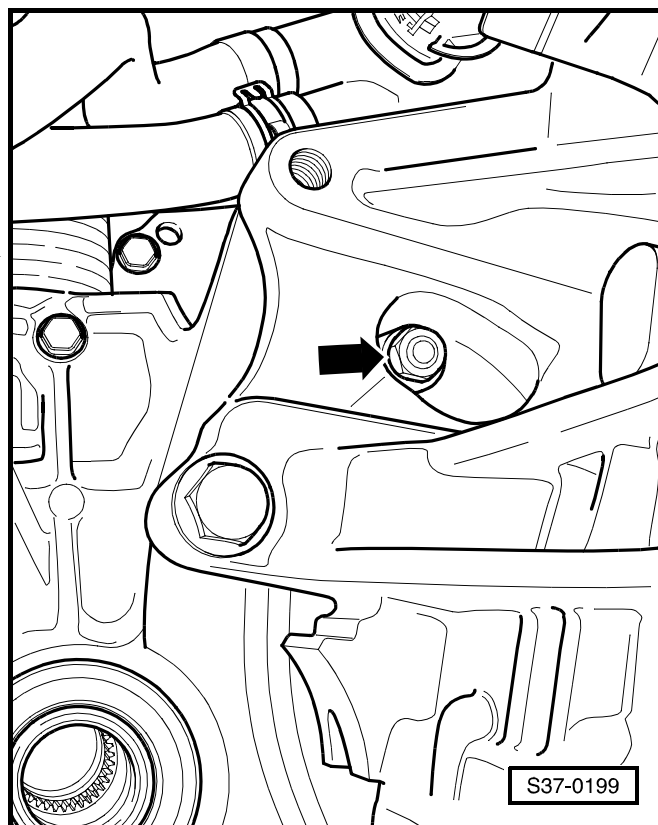
Преобразователь крутящего момента на ведущем диске

Деталь конструкции	Нм
Преобразователь крутящего момента на ведущем диске, 6 гаек -стрелка-	57 1)

1) Заменить гайки.

Все остальные винтовые соединения

Деталь конструкции	Нм	
Винты/гайки	M6	10
	M8	20
	M10	45
	M12	65



Перемещение автоматической коробки передач

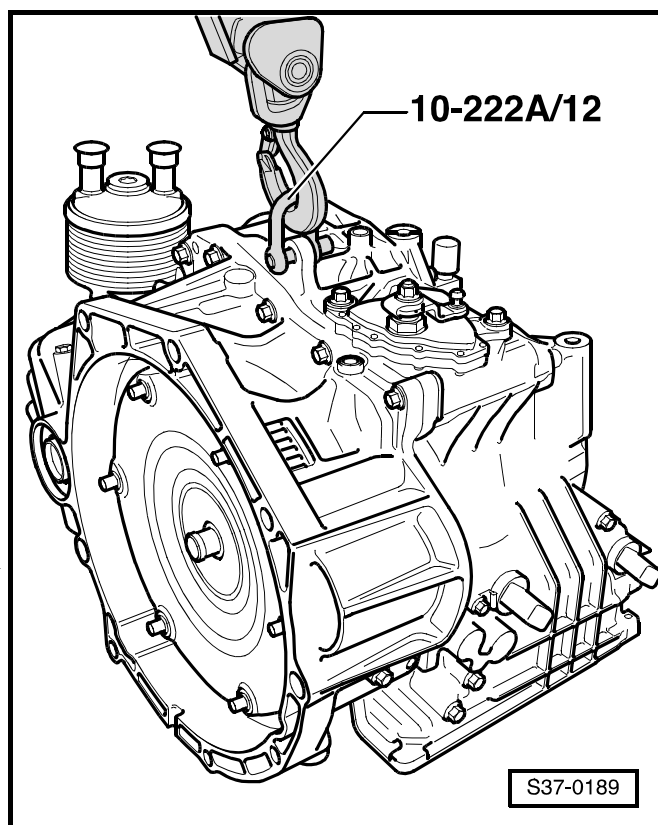
Необходимые специальные инструменты, контрольно-измерительные приборы, вспомогательные средства

- ◆ Проушина -10-222 А/12-

Порядок работы

Для перемещения автоматической коробки передач возможно применить проушину -10-222 А/12-.

- Зафиксировать преобразователь крутящего момента от выпадения во время перемещения.
- Прикрепить проушину -10-222 А/12- на картер коробки передач.



Закрепление коробки передач на сборочном стенде

Необходимые специальные инструменты, контрольно-измерительные приборы, вспомогательные средства

- ◆ Кронштейн для опоры двигателя и коробки передач -MP1-202-
- Закрепить коробку передач на опоре для коробки передач -MP1-202- -стрелки-.
- Для установки возможно применить цеховой кран ⇒ „Перемещение автоматической коробки передач“ в **37-3** страница 11.



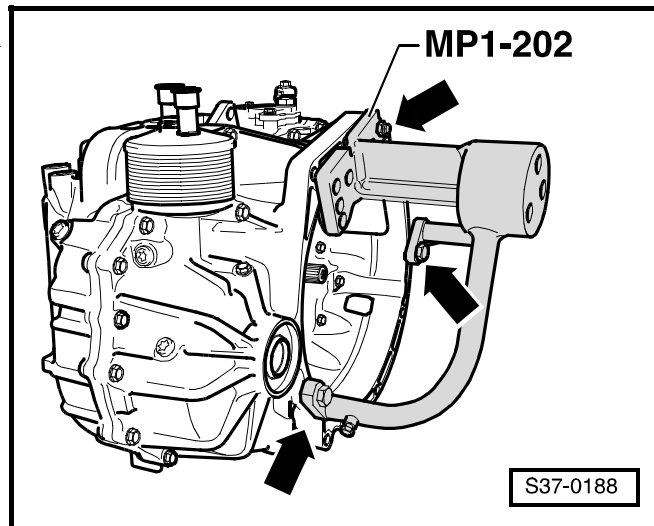
ВНИМАНИЕ!

Центр тяжести коробки передач находится вне центра вращения на зажимной стойке. Для поворачивания коробки передач второй механик должен держать картер коробки передач, чтобы предотвратить прокачку.



Важно

В том случае, если запроваленную коробку передач поворачивают на сборочном стенде масляным поддоном вверх, нужно закрыть вентиляционные отверстия картера коробки передач.



37-4 Контроль уровня и доливка жидкости "АТF"

Контроль уровня жидкости "АТF"

Необходимые специальные инструменты, контрольно-измерительные приборы, вспомогательные средства

- ◆ Диагностическая, измерительная и информационная система -VAS 5051-
- ◆ Устройство для заправки жидкости "АТF" (напр. -V.A.G 1924-)
- ◆ Защитные очки

Условия осуществления контроля

- Нельзя, чтобы коробка передач находилась в аварийном режиме.
- Автомобиль находится в горизонтальном положении.
- Рычаг преселектора - в положении „Р“, оставить двигатель работать в режиме холостого хода.
- Кондиционер и отопитель выключены.
- Диагностическая, измерительная и информационная система -VAS 5051- подключена, набраны функции Автоматический контроль автомобиля и Система автомобиля „02 – Электронное устройство коробки передач“.
- Нельзя, чтобы температура жидкости "АТF" в начале контроля превышала 30°C, в случае надобности необходимо оставить сначала коробку передач остыть.



Важно

- ◆ Температуру жидкости "АТF" отсчитывают с Диагностической, измерительной и информационной системы -VAS 5051-.
- ◆ Уровень жидкости "АТF" меняется в зависимости от температуры жидкости "АТF".
- ◆ Контроль уровня жидкости "АТF" при низкой температуре жидкости "АТF" приводит к переполнению.
- ◆ Контроль уровня жидкости "АТF" при высокой температуре жидкости "АТF" приводит к недостаточному наполнению.
- ◆ Переполнение и, соотв., недостаточное наполнение нарушает работу коробки передач.
- ◆ В автоматической коробке передач "09G" можно применить только жидкость "АТF", поставляемую в качестве запчасти. Применение иных жидкостей или же масел приводит к неисправностям в работе или же к отказу коробки передач; номер запчасти жидкости "АТF" ⇒ Каталог запчастей.

Контроль уровня и доливка жидкости "ATF"

Важно

- ◆ Уровень жидкости "ATF" проверяют через резьбовую пробку для контроля жидкости "ATF".
- ◆ Уровень жидкости "ATF" – в норме, если на участке резьбовой пробки для контроля вытекает при температуре жидкости "ATF" в пределах 35 и 45 С (в странах с теплым климатом – 50 С) лишь весьма небольшое количество жидкости "ATF" (обусловлено повышением уровня в результате нагрева).
- Наполнить устройство для заправки жидкости "ATF" (напр. -V.A.G 1924- жидкостью "ATF" для автоматической коробки передач "09G".

ВНИМАНИЕ!

Устройство для заправки жидкости "ATF" должно быть чистым и жидкость "ATF" нельзя смешивать с иными жидкостями "ATF" !

- Закрепить ресивер устройства для заправки жидкости "ATF" -V.A.G 1924- на автомобиле как можно выше.
- Установить автомобиль на четырехстоечном подъемнике или над осмотровой канавой таким образом, чтобы он стоял совершенно горизонтально.
- Удалить звукоизоляцию ⇒ Кузов – сборочные работы; Рем.гр. 50.
- Подставить под коробку передач улавливающую ванну.

ВНИМАНИЕ!

Работая вблизи от охладителя, необходимо всегда проследить за соблюдением достаточного расстояния от вентилятора – опасность получения травмы!

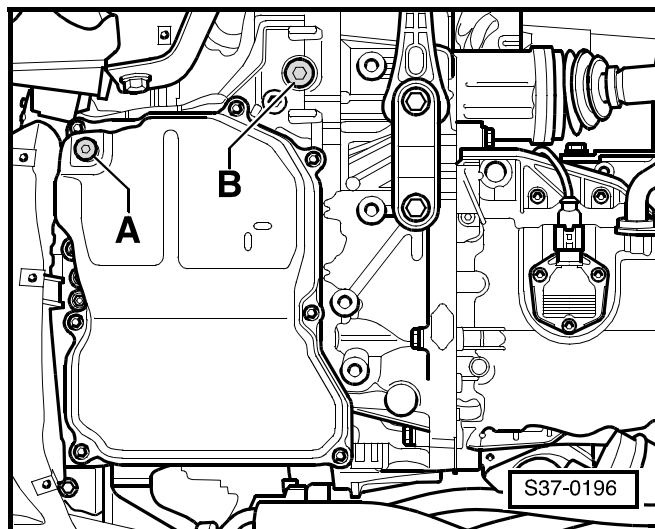
Вентилятор может сработать сам по себе.

- Завести двигатель и оставить работать его на оборотах холостого хода.

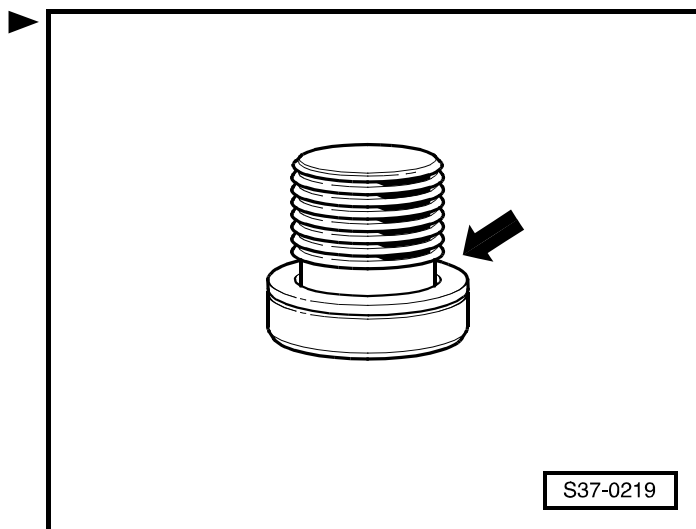
ВНИМАНИЕ!

Пользоваться защитными очками.

- Как только температура жидкости "ATF" достигнет 35°С, вывинтить резьбовую пробку для контроля жидкости "ATF" -А-.



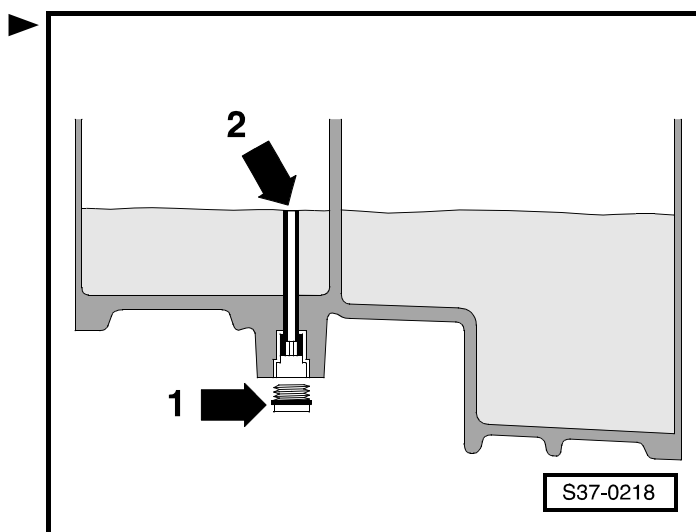
- Принципиально необходимо заменить уплотнительное кольцо -стрелка- резьбовой пробки для контроля жидкости "АТФ".



Сначала стекает жидкость "АТФ" из перепускной трубки -стрелка 2-.

Уровень жидкости "АТФ" – в норме в том случае, если жидкость "АТФ", еще до достижения температуры 40 С, продолжает вытекать через перепускную трубку из контрольного отверстия.

- Снабдить резьбовую пробку для контроля жидкости "АТФ" -стрелка 1- новым уплотнительным кольцом и затянуть с приложением 27 Нм. На этом контроль жидкости "АТФ" завершается.



i Важно

Резьбовую пробку для контроля жидкости "АТФ" необходимо снова закрыть не позднее, чем при температуре 45 С (в странах с теплым климатом – 50 С).

Если до температуры 45 С не вытечет из контрольного отверстия никакое количество жидкости "АТФ", то необходимо долить жидкость "АТФ" 37-4 страница 3.

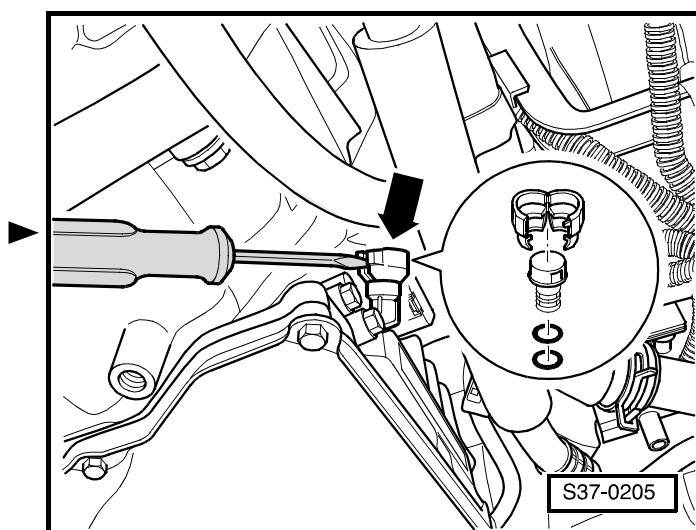
- Завершить функцию „08 – Считывание блока измеренных значений“.
- Ввести „06 – Завершение вывода“.
- Выключить зажигание и отсоединить центральный штекер для присоединения диагностического стенда.

Долівка жидкости "АТФ"

- Рычажными движениями отвертки удалить колпачок -стрелка- для фиксирования запорной пробки.

i Важно

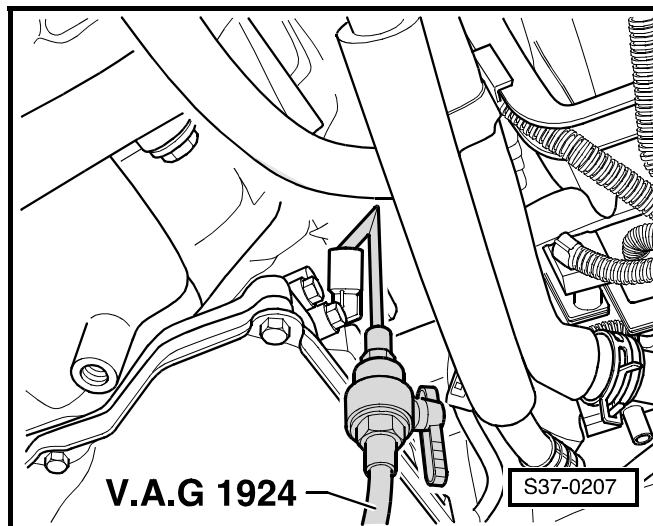
Наливная труба расположена впереди на коробке передач, под стартером.



- Колпачок нужно каждый раз заменить, так как стопорящий элемент колпачка приходит в негодность.
- Снять запорную пробку с наливной трубы.
- Подвесить концевую деталь устройства для заправки жидкости "ATF" -V.A.G 1924- в отверстие наливной трубы.

i Важно

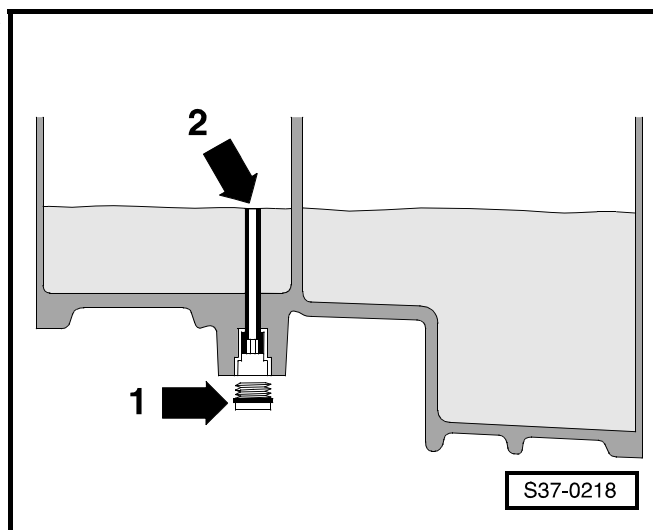
Слишком малое или же слишком большое количество заправленной жидкости "ATF" оказывает отрицательное воздействие на работу коробки передач.



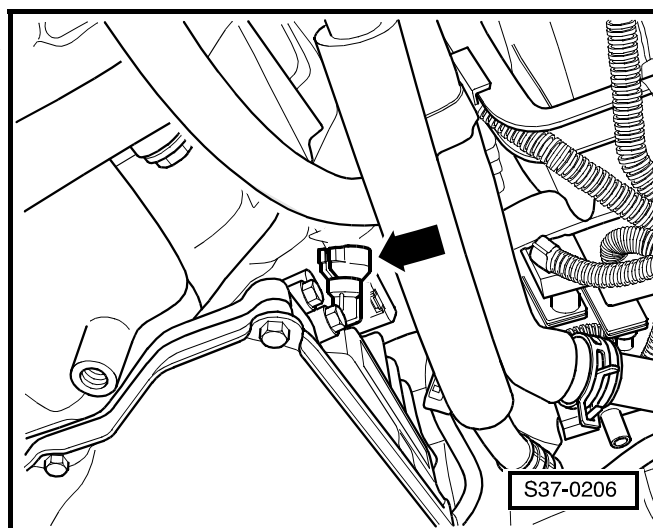
- Заправить жидкость "ATF" с помощью -V.A.G 1924-, наливая ее до тех пор, пока жидкость "ATF" не начнет при температуре в пределах 35°C и 45°C вытекать из перепускной трубки -стрелка 2- контрольного отверстия.
- Снабдить резьбовую пробку для контроля жидкости "ATF" -стрелка 1- новым уплотнительным кольцом и затянуть с приложением 27 Нм. На этом контроль жидкости "ATF" завершается.

i Важно

Резьбовую пробку для контроля жидкости "ATF" необходимо снова закрыть не позднее, чем при температуре 45 С (в странах с теплым климатом – 50 С) или же, в случае надобности, выключить двигатель, оставить коробку передач остыть и повторить контроль.



- Вставить запорную пробку в наливную трубу.
- Надев новый фиксирующий колпачок -стрелка-, застопорить его.



! ВНИМАНИЕ!

Колпачок всегда подлежит замене. Колпачок стопорит запорную пробку.

- Завершить функцию „08 – Считывание блока измеренных значений“.
- Ввести „06 – Завершение вывода“.
- Установить звукоизоляцию ⇒ Кузов – сборочные работы; Рем.гр. 50.
- Выключить зажигание и отсоединить центральный штекер для присоединения диагностического стенда.

Смена жидкости "АТF" и заправка после ремонта, соотв.

- Двигатель выключен.

Необходимые специальные инструменты, контрольно-измерительные приборы, вспомогательные средства

- ◆ Устройство для заправки жидкости "АТF" (напр. -V.A.G 1924-)
- ◆ Защитные очки



Важно

Соблюдать все примечания и условия контроля
⇒ **37-4** страница 1.

- Закрепить ресивер устройства для заправки жидкости "АТF" -V.A.G 1924- на автомобиле как можно выше.
- Установить автомобиль на четырехстоечном подъемнике или над осмотровой канавой таким образом, чтобы он стоял совершенно горизонтально.
- Удалить звукоизоляцию ⇒ Кузов – сборочные работы; Рем.гр. 50.



Важно

- ◆ Соблюдать нормы по ликвидации отходов.
- ◆ Без жидкости "АТF" нельзя заводить двигатель ни буксировать автомобиль!



ВНИМАНИЕ!

Работая вблизи от охладителя, необходимо всегда проследить за соблюдением достаточного расстояния от вентилятора – опасность получения травмы!

Вентилятор может сработать сам по себе.

Слив жидкости "АТF"

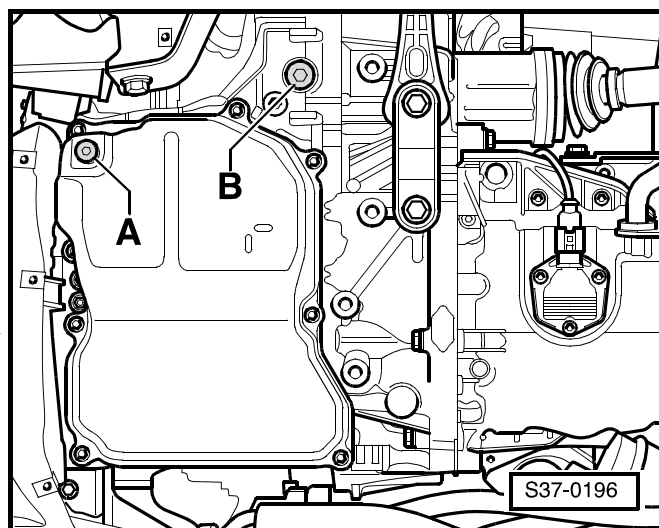
- Подставить под коробку передач улавливающую ванну.



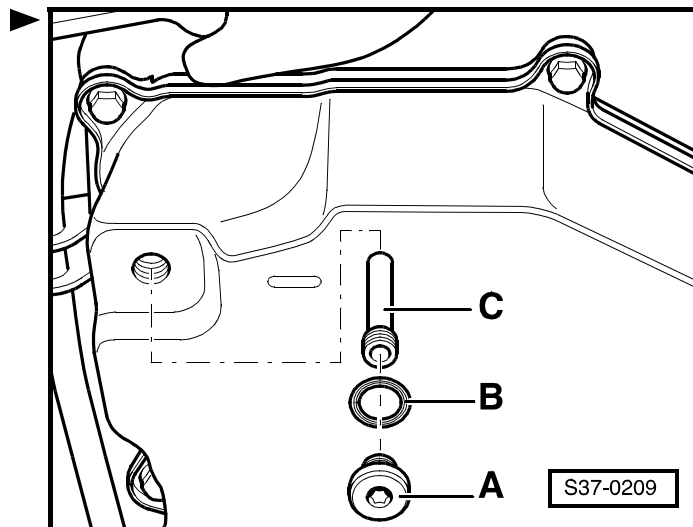
ВНИМАНИЕ!

Пользоваться защитными очками.

- Извлечь резьбовую пробку -В-.
- Оставить, чтобы жидкость "АТF" вытекла.
- Вывинтить резьбовую пробку для контроля жидкости "АТF" -А-.

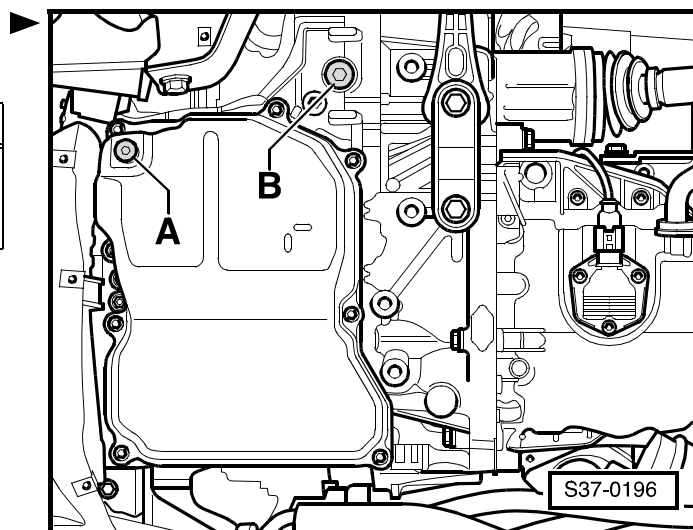


- Вывинтив перепускную трубу -С- (торцовый шестигранный гаечный ключ 5 мм), оставить, чтобы вытекло оставшееся количество жидкости "АТF".



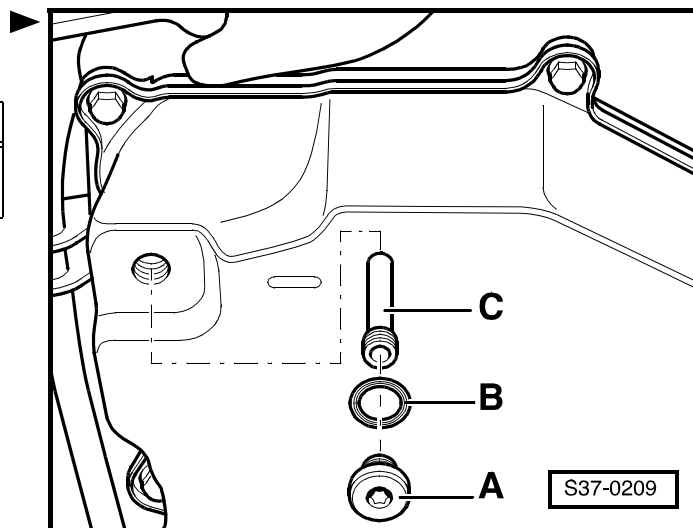
- Заменить уплотнительное кольцо резьбовой пробки сливного отверстия жидкости "АТF" -В-.

Деталь конструкции	Нм
Резьбовая пробка сливного отверстия жидкости "АТF" -В- на масляном поддоне, М18	39



- Установить перепускную трубу -С- торцовым шестигранным гаечным ключом 5 мм.

Деталь конструкции	Нм
Перепускная труба -С- в маслянный поддон	1



Заправка жидкости "ATF"

- Рычажными движениями отвертки удалить колпачок -стрелка- для фиксирования запорной пробки.



Важно

Наливная труба расположена впереди на коробке передач, под стартером.

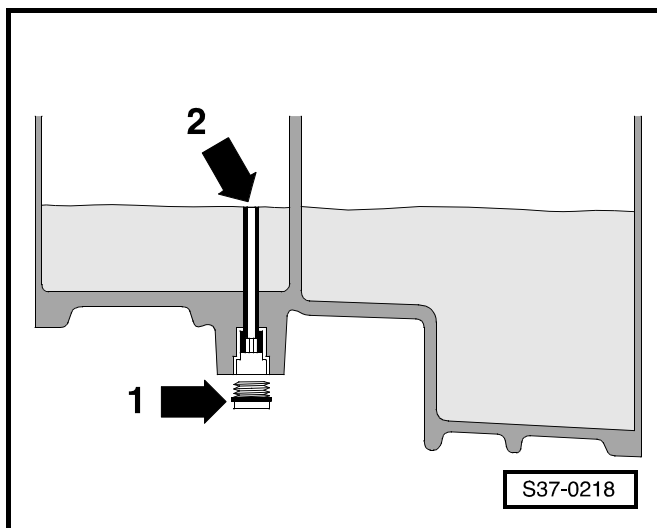
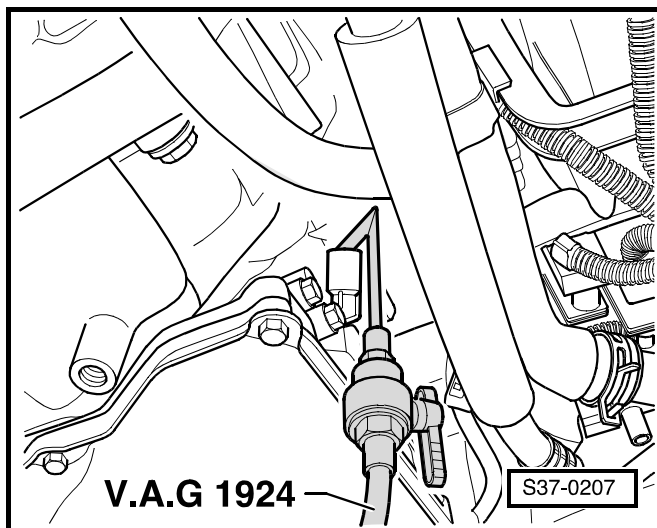
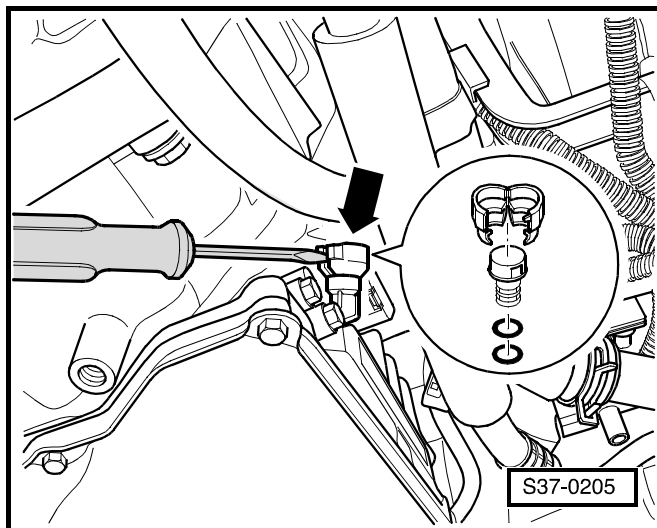
- Колпачок нужно каждый раз заменить, так как стопорящий элемент колпачка приходит в негодность.
- Снять запорную пробку с наливной трубы.
- Подвесить крючок устройства для заправки жидкости "ATF" -V.A.G 1924- в отверстие наливной трубы.



Важно

Слишком малое или же слишком большое количество заправленной жидкости "ATF" оказывает отрицательное воздействие на работу коробки передач.

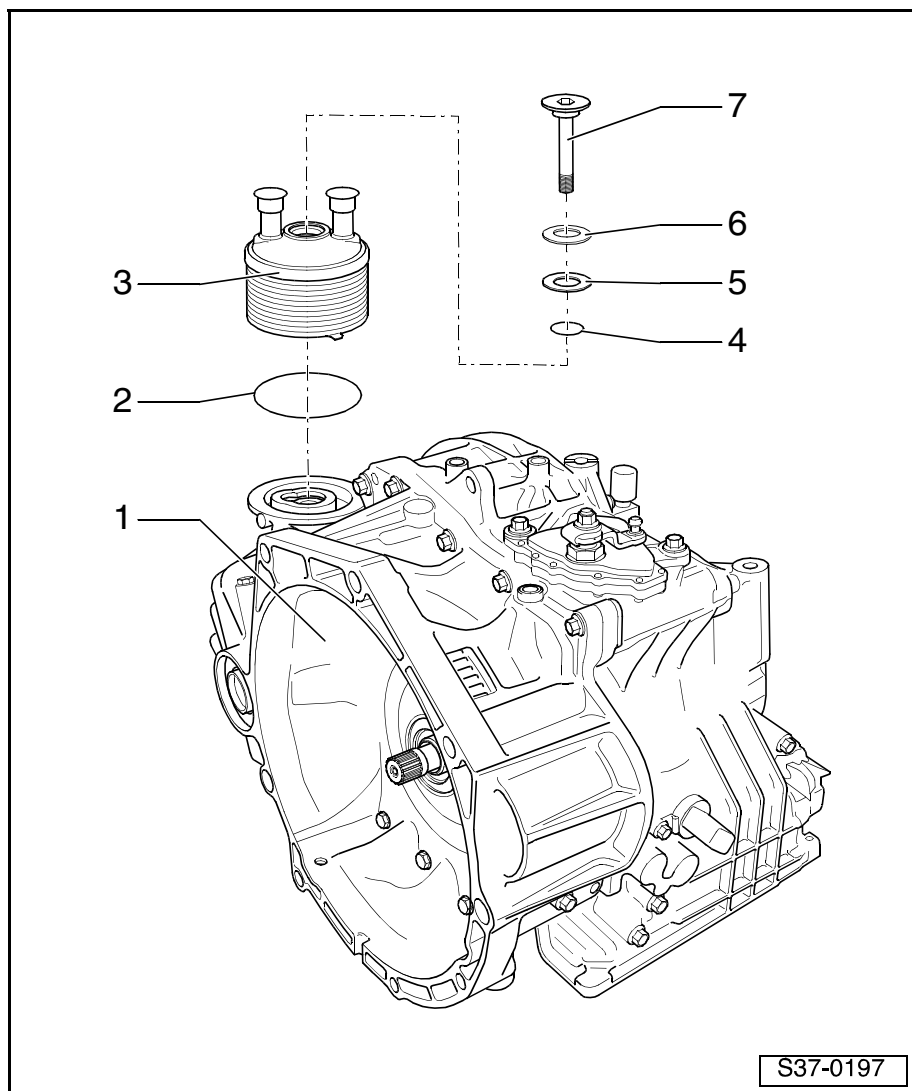
- Заправить жидкость "ATF" при помощи -V.A.G 1924-, наливая ее до тех пор, пока жидкость "ATF" не начнет вытекать из перепускной трубы -стрелка 2- контрольного отверстия.
- Перевести рычаг преселектора в положение „P“.
- Завести двигатель.
- Продолжать заправку жидкостью "ATF" при помощи -V.A.G 1924- до тех пор, пока жидкость "ATF" не начнет снова вытекать через контрольное отверстие.
- Затянуть резьбовую пробку для контроля жидкости "ATF".
- Включить при нажатой педали тормоза и в режиме холостого хода постепенно все положения „P, R, N, D, S“, причем каждое из положений должно быть включено по крайней мере на протяжении 3–х сек.
- Перевести рычаг преселектора в положение „P“.
- Наконец проверить и долить уровень жидкости "ATF" ⇒ **37-4** страница 2.



37-5 Извлечение и установка охладителя жидкости "ATF"

Охладитель жидкости "ATF" – обзор деталей

- 1 - Картер коробки передач
- 2 - Уплотнительное кольцо круглого сечения
 - заменить
- 3 - Теплообменник для охлаждения жидкости "ATF"
 - извлечение и установка
⇒ **37-5** страница 1
- 4 - Уплотнительное кольцо круглого сечения
 - заменить
- 5 - Шайба
- 6 - Тарельчатая пружина
 - Положение для сборки:
Должна прилегать к шайбе
⇒ поз. 5, выпуклая наружу
сторона тарельчатой пружины
должна направляться вверх
- 7 - 36 Нм



Извлечение и установка охладителя жидкости "ATF"

Необходимые специальные инструменты, контрольно-измерительные приборы, вспомогательные средства

- ◆ Зажимы для трубок до Ш 25 мм -MP7-602 -

Извлечение и установка охладителя жидкости "ATF"

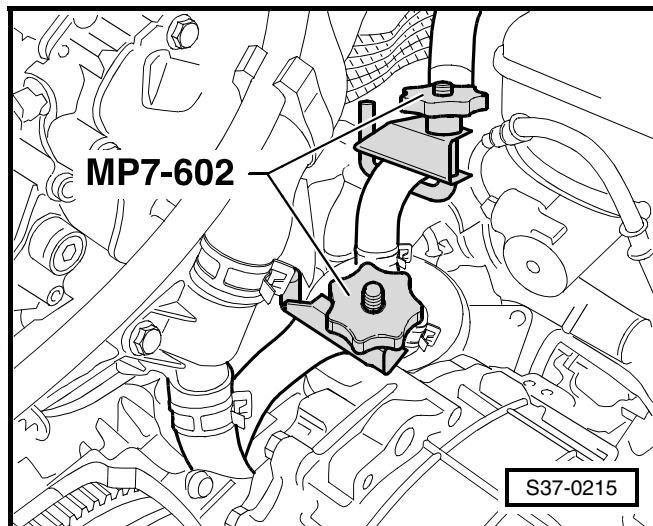
- Снять кожух двигателя.
- Извлечь воздушный фильтр ⇒ Соответствующий двигатель; Рем.гр. 24.
- Извлечь аккумуляторную батарею и держатель аккумуляторной батареи ⇒ Электрооборудование автомобиля; Рем.гр. 27.

- Пометить шланги охладителя "ATF" по охладителю "ATF", чтобы их не перепутать при обратной установке.

i Важно

В зависимости от конструктивного состояния, на детали подвода в охладитель "ATF" расположена пластмассовая трубка, которую необходимо при установке снова установить.

- Закрыв шланги охладителя "ATF" зажимами для трубок -MP7-602-, отмонтировать их от охладителя "ATF".

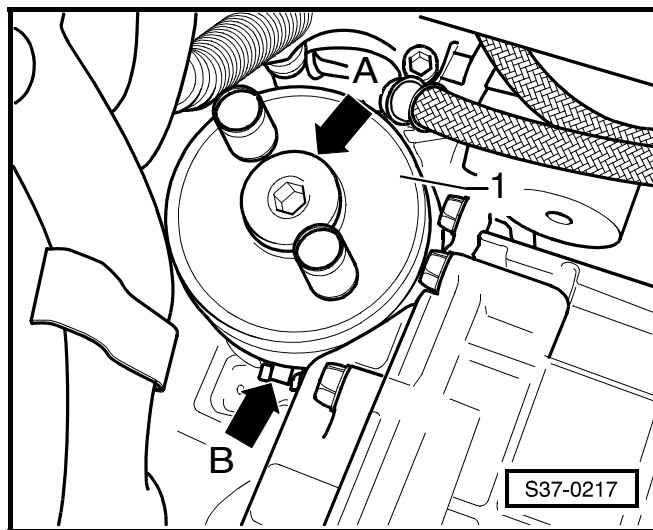


- Удалить охладитель жидкости "ATF" -1- с коробки передач -стрелка А-.

Установка охладителя жидкости "ATF"

Установку осуществляют в обратной последовательности действий. При этом необходимо соблюдать следующие указания:

- Заменить уплотнительные кольца круглого сечения охладителя жидкости "ATF".
- Тарельчатую пружину ⇒ поз. 6 в **37-5** страница 1 необходимо установить таким образом, чтобы она прилегала к шайбе ⇒ поз. 5 в **37-5** страница 1 и чтобы выпуклая сторона тарельчатой пружины направлялась вверх.
- Устанавливая охладитель жидкости "ATF" -1-, вставить язычок -стрелка В- в выемку в картере коробки передач.



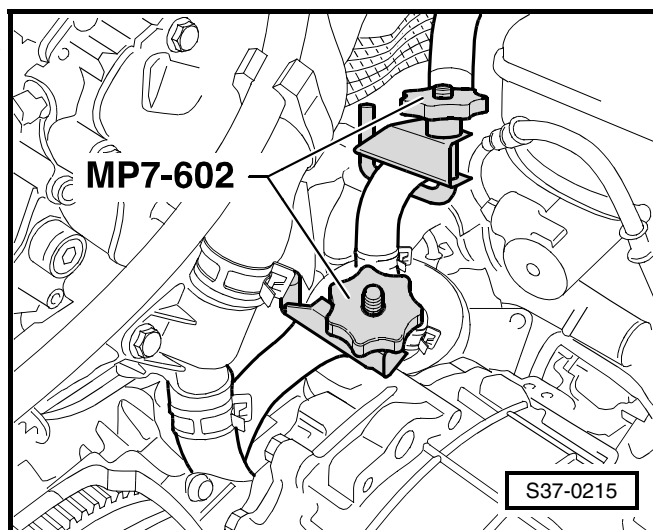
Деталь конструкции	Нм
Охладитель жидкости "ATF" на коробке передач	36

- Установить шланги охладителя жидкости "ATF" в соответствии с отметками на охладителе жидкости "ATF".

i Важно

В зависимости от конструктивного состояния, на детали подвода в охладитель "ATF" расположена пластмассовая трубка, которую необходимо при установке снова установить.

- Проверить уровень охлаждающей жидкости в системе охлаждения ⇒ Соответствующий двигатель; Рем.гр. 19 .
- Наконец проверить и дополнить уровень жидкости "ATF" ⇒ раздел 37-4.



38 – Колеса, регулиция

38-1 Извлечение и установка масляного поддона, сетчатого масляного фильтра, золотниковой коробки и внутренних жгутов проводов



ВНИМАНИЕ!

При удаленном масляном поддоне или же без заправки жидкости "АТФ" нельзя, чтобы двигатель работал и автомобиль нельзя буксировать.



Важно

- ◆ *Загрязненная или же неисправная золотниковая коробка принципиально подлежит замене.*
- ◆ *Общие указания по ремонту ⇒ раздел 00-2.*
- ◆ *Смазать уплотнительные кольца круглого сечения и уплотнительные кольца вообще жидкостью "АТФ". Иные смазочные средства приводят к неисправностям в работе устройства гидравлического управления коробкой передач.*
- ◆ *Золотниковую коробку и жгуты проводов с восьмикотнактным и 14тиконтактным штекерными соединителями возможно извлекать тоже при встроенной коробке передач.*

Масляный поддон, сетчатый масляный фильтр, золотниковая коробка и внутренние жгуты проводов – обзор деталей

1 - Резьбовая пробка для контроля уровня жидкости "ATF M10 – 27 Нм

- заменить уплотнительное кольцо ⇒ поз. 2
- проверить и дополнить уровень жидкости "ATF" ⇒ раздел 37-4

2 - Уплотнительное кольцо

- заменить

3 - Перепускная труба – 1 Нм

- ввинтить в масляный поддон торцовым гаечным шестигранным ключом 5 мм

4 - Масляный поддон

- извлечение и установка ⇒ **38-1** страница 5

5 - 7 Нм

- 8 штук для закрепления масляного поддона с уплотнением масляного поддона на картере коробки передач

6 - Уплотнение

7 - Магнит

- 2 штуки в углублениях масляного поддона
- прежде чем приступить к установке, вычистить

8 - 11 Нм

- 3 штуки для закрепления сетчатого фильтра жидкости "ATF" на золотниковой коробке

9 - Сетчатый фильтр жидкости "ATF"

- извлечение и установка ⇒ **38-1** страница 7

10 - Винт М6

- 12 штук различной длины для закрепления золотниковой коробки на коробке передач
- заменить
- правильно подобрать соответствующую деталь ⇒ **38-1** страница 8

11 - Золотниковая коробка

- извлечение и установка ⇒ **38-1** страница 8
- маркировка электромагнитных клапанов ⇒ **38-1** страница 4

12 - 5,5 Нм

13 - Датчик частоты вращения на входном валу коробки передач -G182-

- с проводом и двухконтактным штекерным соединителем
- извлечение и установка ⇒ **38-1** страница 21

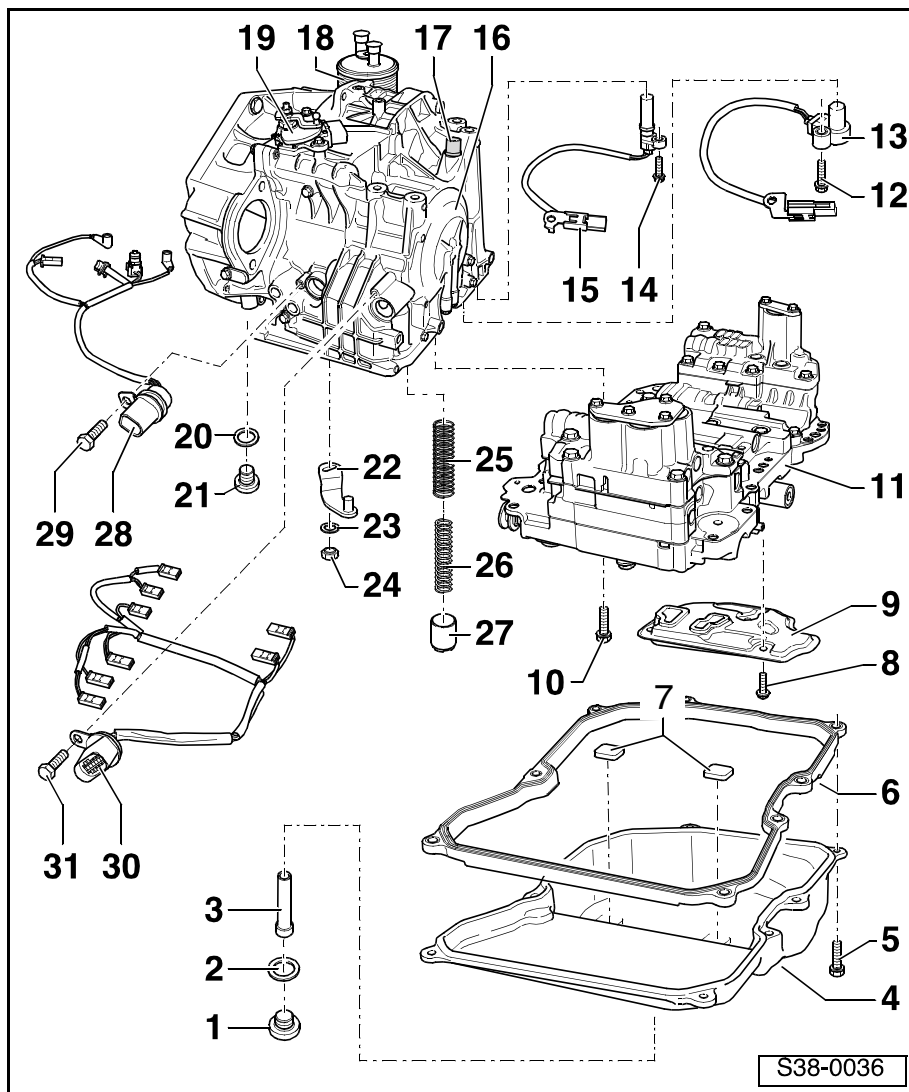
14 - 5,5 Нм

15 - Датчик частоты вращения на выходном валу коробки передач -G195-

- с проводом и двухконтактным штекерным соединителем
- извлечение и установка ⇒ **38-1** страница 22

16 - Картер коробки передач

17 - Устройство для удаления воздуха из жидкости "ATF"



18 - Теплообменник для охлаждения жидкости "АТФ"

- извлечение и установка ⇒ раздел 37-5

19 - Многофункциональный выключатель -F125-

- проверяется системой автоматического контроля
- извлечение и установка ⇒ раздел 38-2
- регулирование ⇒ раздел 38-2

20 - Уплотнительное кольцо

- заменить

21 - Резьбовая пробка отверстия для слива жидкости "АТФ" М18 – 39 Нм**22 - Рычаг**

- внутреннего вала рычага преселектора на золотниковой коробке
- извлечение и установка ⇒ **38-1** страница 8

23 - Шайба**24 - 10 Нм**

- соблюдать положение для сборки ⇒ **38-1** страница 8

25 - Большая пружина**26 - Малая пружина****27 - Поршень амортизатора****28 - Жгут проводов с восьмиконтактным штекерным соединителем и встроенным датчиком температуры масла в коробке передач -G93-**

- с уплотнительным кольцом круглого сечения на штекерном соединителе
- заменить уплотнительное кольцо круглого сечения
- присоединенные детали ⇒ **38-1** страница 5
- извлечение и установка ⇒ **38-1** страница 20

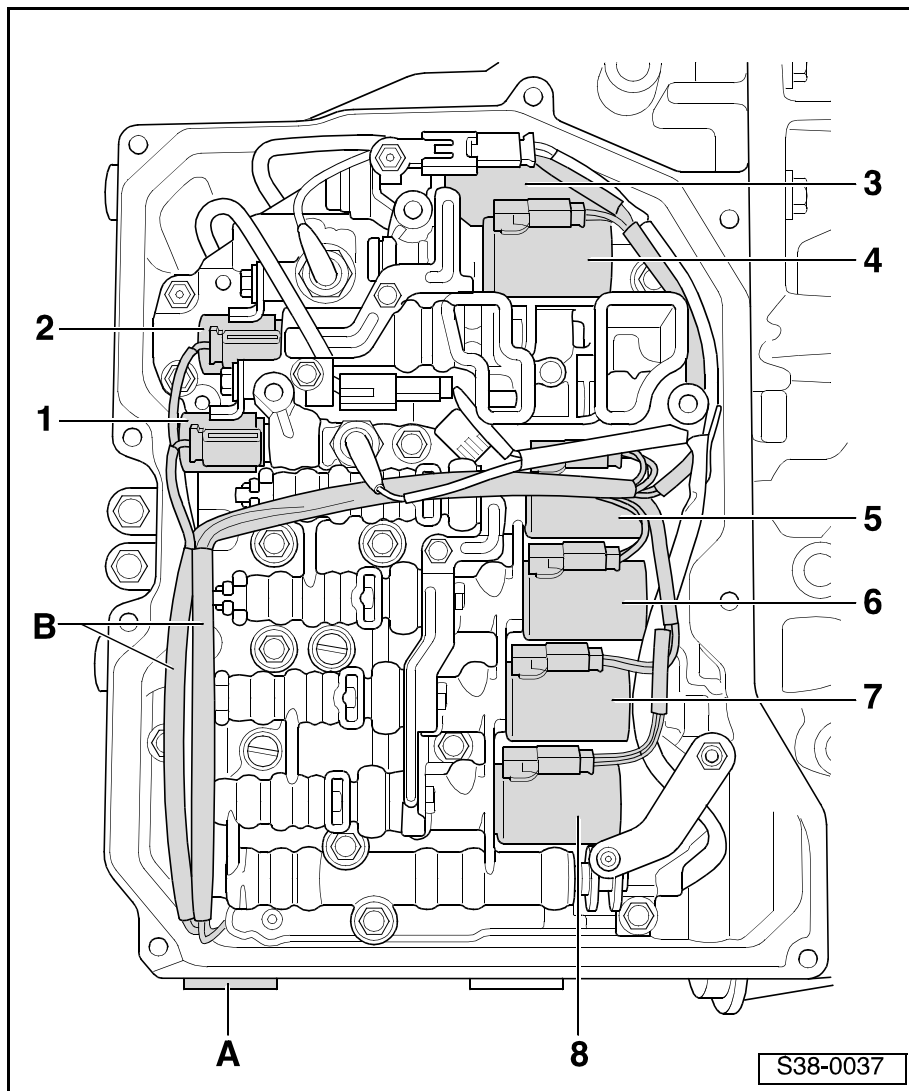
29 - 5,5 Нм**30 - Жгут проводов с 14тиконтактным штекерным соединителем**

- с уплотнительным кольцом круглого сечения на штекерном соединителе
- заменить уплотнительное кольцо круглого сечения
- присоединенные детали ⇒ **38-1** страница 4
- извлечение и установка ⇒ **38-1** страница 18

31 - 5,5 Нм

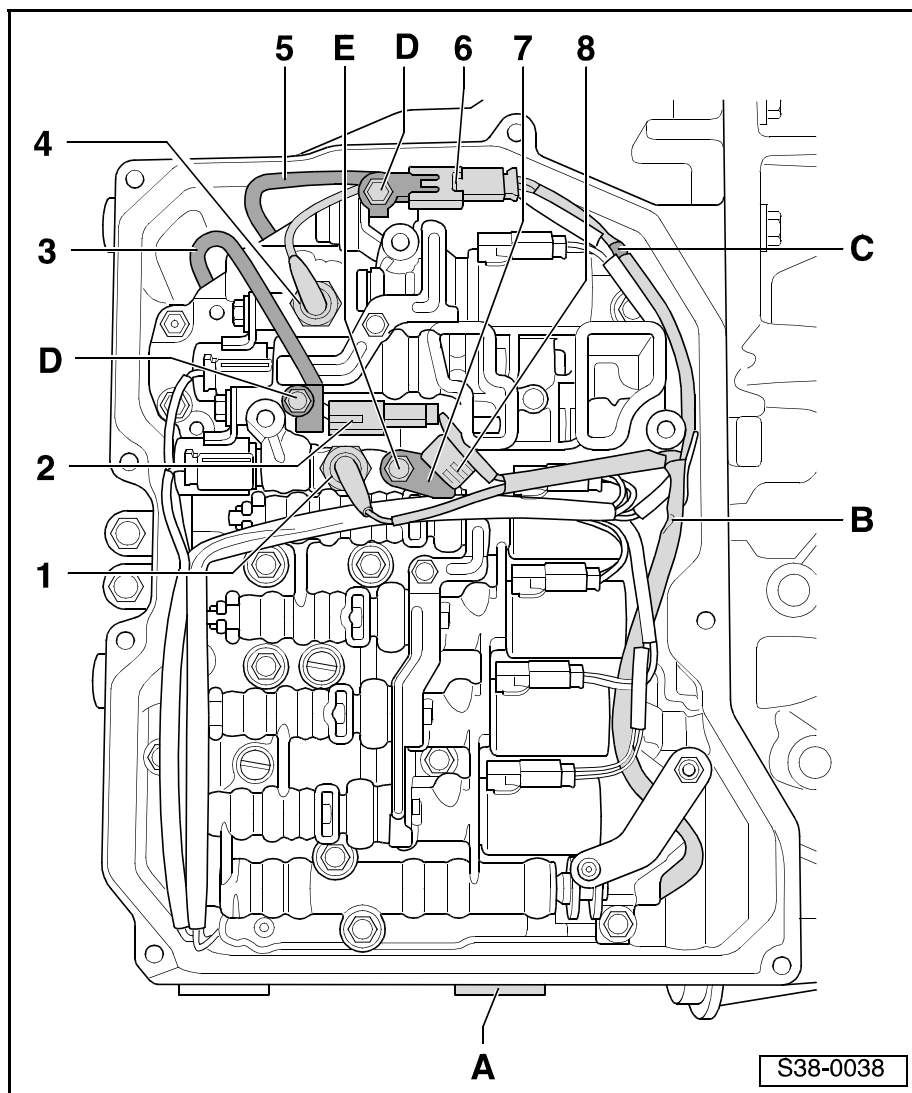
Детали на жгутах проводов 14тиконтактного штекерного соединителя

- 1 - Электромагнитный клапан 1 -N88-
- 2 - Электромагнитный клапан 2 -N89-
- 3 - Электромагнитный клапан 4 -N91-
- 4 - Электромагнитный клапан 6 -N93-
- 5 - Электромагнитный клапан 5 -N92-
- 6 - Электромагнитный клапан 9 -N282-
- 7 - Электромагнитный клапан 10 -N283-
- 8 - Электромагнитный клапан 3 -N90-
- A - 14тиконтактный штекерный соединитель
- B - Жгут проводов для 14тиконтактного штекерного соединителя



Детали на жгута проводов восьмиконтактного штекерного соединителя

- 1 - Датчик 1 гидравлического давления -G193-
 - 2 - Штекерный соединитель для датчика частоты вращения на входном валу коробки передач -G182-
 - 3 - Провод для датчика частоты вращения на входном валу коробки передач -G182-
 - 4 - Датчик 2 гидравлического давления -G194-
 - 5 - Провод для датчика частоты вращения на выходном валу коробки передач - G195-
 - 6 - Штекерный соединитель для датчика частоты вращения на выходном валу коробки передач - G195-
 - 7 - Держатель датчика температуры масла в коробке передач -G93-
 - 8 - Датчик температуры масла в коробке передач -G93-
 встроен в жгут проводов
 ⇒ поз. В
- A** - восьмиконтактный штекерный соединитель
B - Жгут проводов для восьмиконтактного штекерного соединителя
 извлечение и установка жгута проводов для восьмиконтактного штекерного соединителя ⇒ **38-1** страница 20
- C** - Держатель жгута проводов
D - 7 Нм
E - 11 Нм



Извлечение и установка масляного поддона

Необходимые специальные инструменты, контрольно-измерительные приборы, вспомогательные средства

- ◆ Защитные очки



Важно

Общие указания по ремонту ⇒ раздел 00-2.

Извлечение масляного поддона

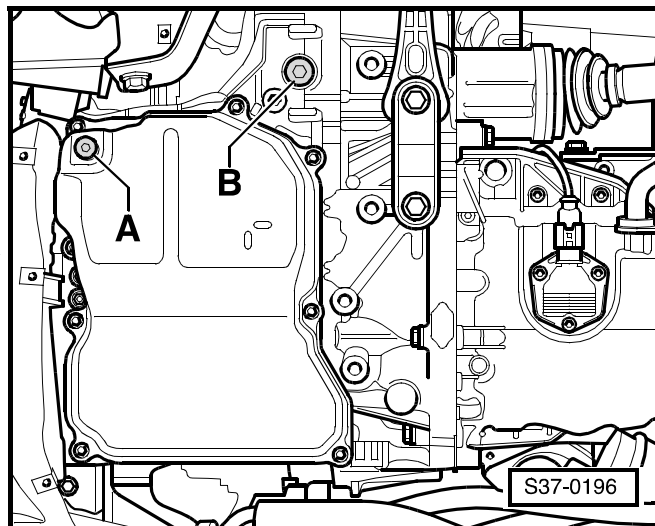
- Удалить звукоизоляцию ⇒ Кузов – сборочные работы; Рем.гр. 50.

- Подставить под коробку передач улавливающую ванну.

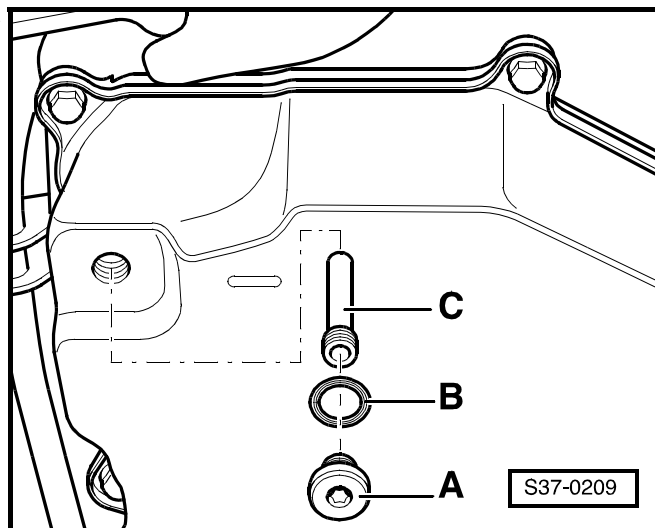
⚠ ВНИМАНИЕ!

Пользоваться защитными очками.

- Вывинтив резьбовую пробку отверстия для слива жидкости "ATF" -B-, слить жидкость "ATF".
- Вывинтить резьбовую пробку для контроля жидкости "ATF" -A-.



- Вывинтив перепускную трубу -C- (торцовый шестигранный гаечный ключ 5 мм), оставить, чтобы вытекло оставшееся количество жидкости "ATF".



- Ослабить накрест 8 винтов масляного поддона -стрелки-.

⚠ ВНИМАНИЕ!

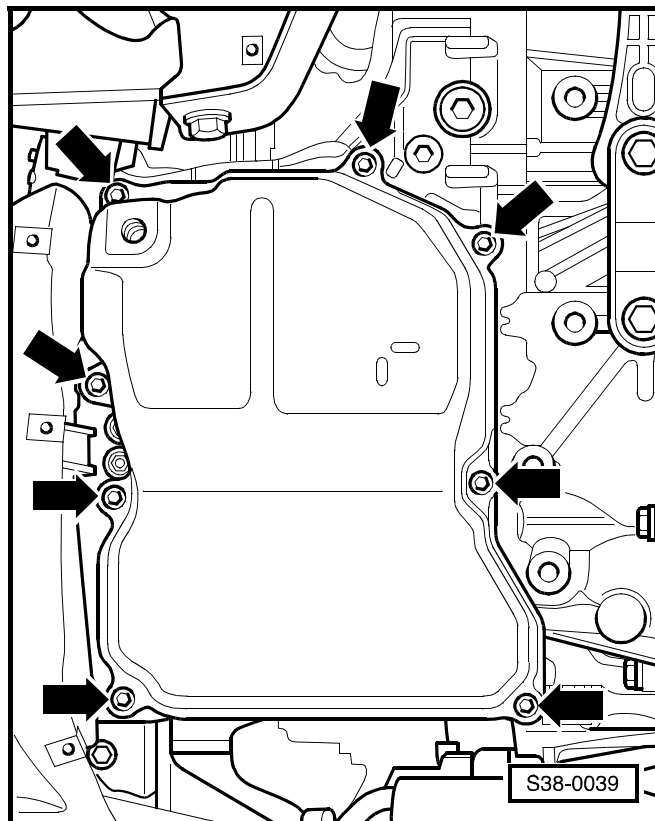
Так как через отверстие -A- не может вытечь все, останется остаток жидкости "ATF" в масляном поддоне.

- Снять масляный поддон вместе с уплотнением масляного поддона.

Установка масляного поддона

Установку осуществляют в обратной последовательности действий; при этом нужно соблюдать следующие указания:

- Очистить два магнита ⇒ поз. 7 в **38-1** страница 2 в углублениях масляного поддона. Проследить за тем, чтобы магниты прилегли к масляному поддону всей своей поверхностью.



Важно

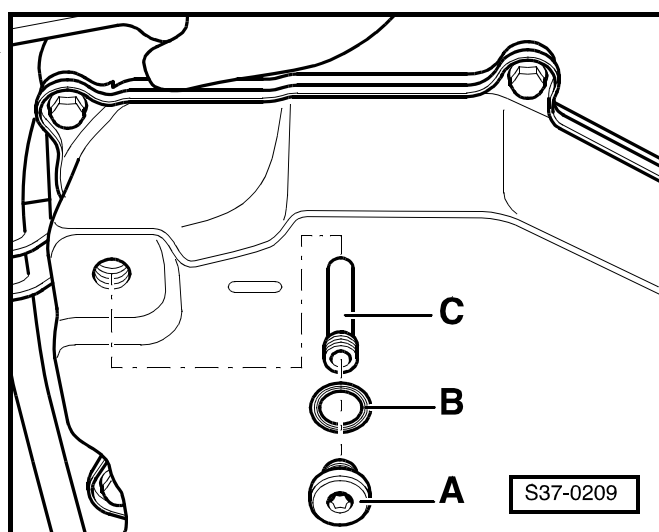
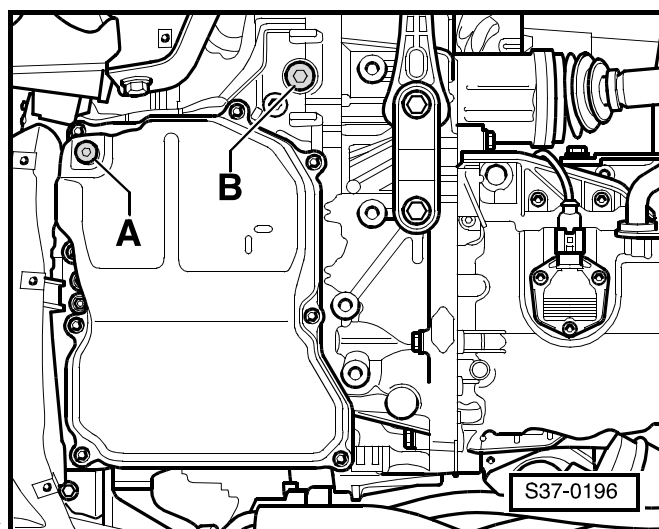
Абсолютно необходимо поместить магниты на выделенные для этой цели места в масляном поддоне.

- Очистить уплотнения и уплотняющие поверхности и устранить остатки масла.
- Проследить за правильной установкой уплотнения масляного поддона.
- Устанавливая масляный поддон, нельзя прищемить никаких проводов.
- Ввинтить накрест 8 винтов масляного поддона -стрелки-.
- Заменить уплотнительное кольцо резьбовой пробки отверстия для слива жидкости "АТФ".
- Ввинтить резьбовую пробку отверстия для слива жидкости "АТФ" -В-.
- Установить перепускную трубу -С- (торцовым шестигранным гаечным ключом 5 мм).
- Налить, проверить и дополнить уровень жидкости "АТФ" ⇒ раздел 37-4.
- После контроля уровня жидкости "АТФ" необходимо заменить уплотнительное кольцо -В- резьбовой пробки для контроля жидкости "АТФ".

Моменты затяжки

Деталь конструкции	Нм
Резьбовая пробка сливного отверстия жидкости "АТФ" на масляном поддоне, М18	39
Труба маслопровода в масляном поддоне	1
Резьбовая пробка для контроля жидкости "АТФ" на масляном поддоне, М10	27
Масляный поддон на картере коробки передач, 8 винтов М6	7 ¹⁾

1) Затянуть накрест шагами.

**Извлечение и установка сетчатого масляного фильтра****Важно**

Общие указания по ремонту ⇒ раздел 00-2.

Извлечение сетчатого масляного фильтра

- Извлечь масляный поддон ⇒ **38-1** страница 5.
- Вывинтить винты сетчатого масляного фильтра -стрелки-.
- Снять сетчатый масляный фильтр -А- с золотниковой коробки.

Установка сетчатого масляного фильтра

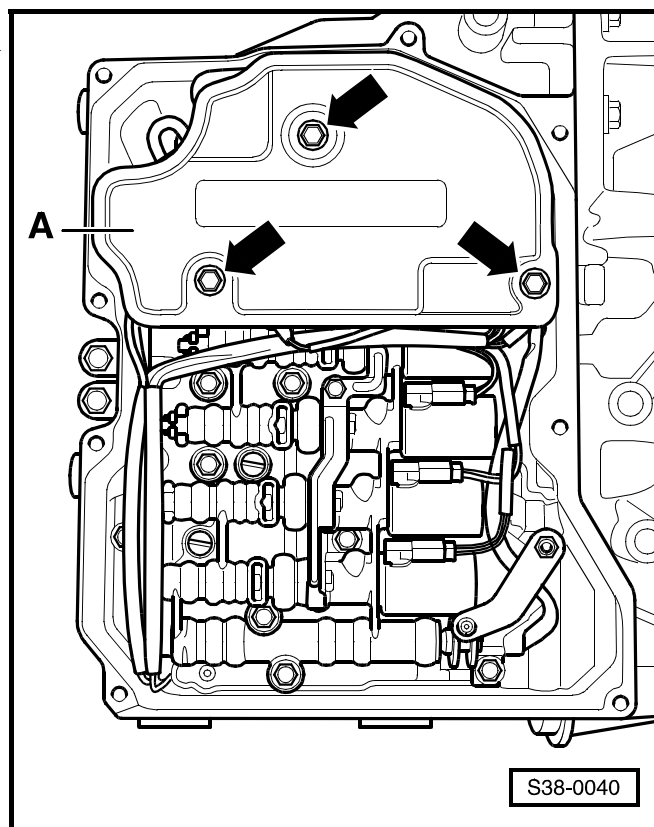
- Смазать уплотнение на буртике впуска сетчатого масляного фильтра (задняя сторона) тонким слоем жидкости "ATF".

Важно

Если уплотнения на задней стороне сетчатого масляного фильтра по направлению к золотниковой коробке неисправны или же если они уже сидят не правильно на сетчатом масляном фильтре, то необходимо заменить сетчатый масляный фильтр.

- Установив сетчатый масляный фильтр на золотниковую коробку, привинтить его -стрелки-.

Деталь конструкции	Нм
Сетчатый масляный фильтр на золотниковой коробке, 3 винта М6 -стрелки-	11



- Встроить масляный поддон ⇒ **38-1** страница 6.
- Налить, проверить и дополнить уровень жидкости "ATF" ⇒ раздел 37-4.

Извлечение и установка золотниковой коробки

Необходимые специальные инструменты, контрольно-измерительные приборы, вспомогательные средства

- ◆ Защитные очки

Важно

- ◆ Загрязненная или же неисправная золотниковая коробка принципиально подлежит замене.
- ◆ Общие указания по ремонту ⇒ раздел 00-2.

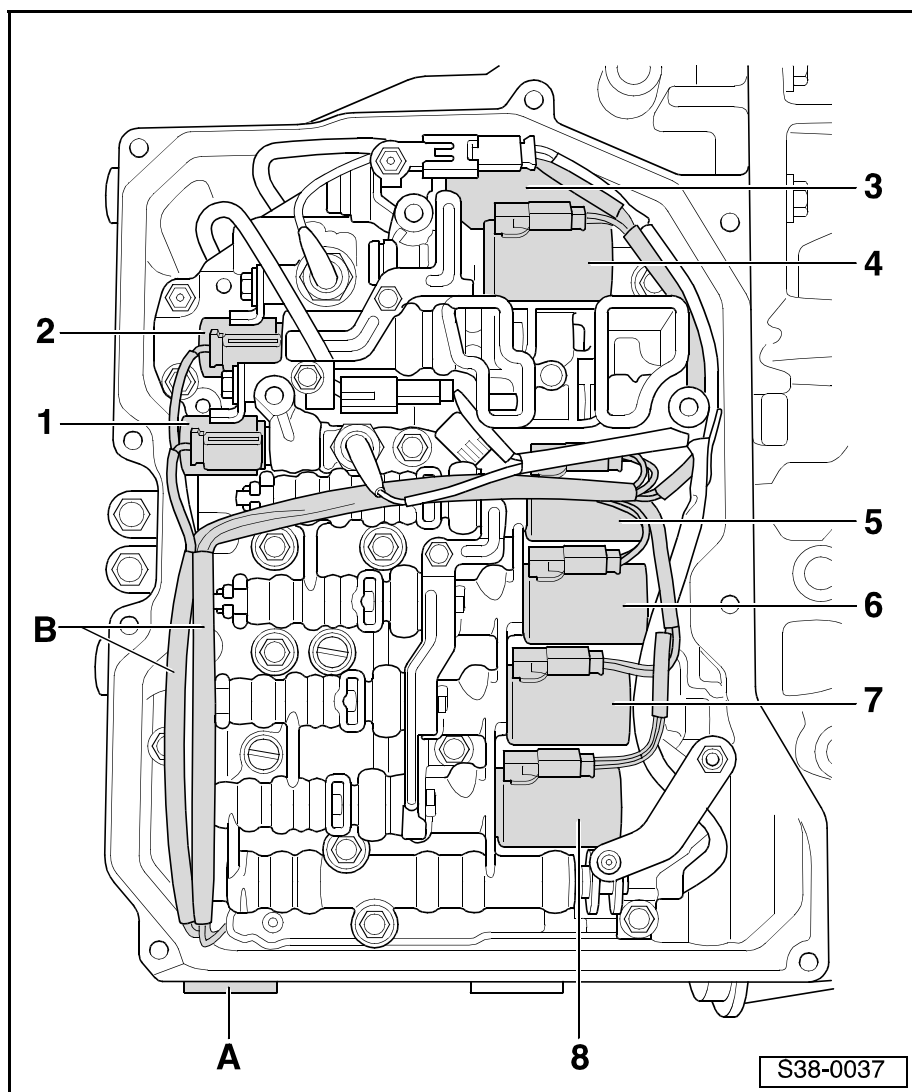
Извлечение золотниковой коробки

ВНИМАНИЕ!

Соблюдать указания для отсоединения аккумуляторной батареи
Электрооборудование автомобиля;
Рем.гр. 27.

- При выключенном зажигании отсоединить провод, соединяющий полюсный вывод аккумуляторной батареи с "массой" (корпусом) автомобиля.

- Извлечь масляный поддон ⇒ **38-1** страница 5.
- Удалить сетчатый масляный фильтр ⇒ **38-1** страница 7.



- Сделать аналоговый эскиз со всеми электромагнитными клапанами и их штекерными соединителями, отмечая все штекерные соединители соответствующим цветом. Отметить отвечающим цветом тоже соответствующие провода.

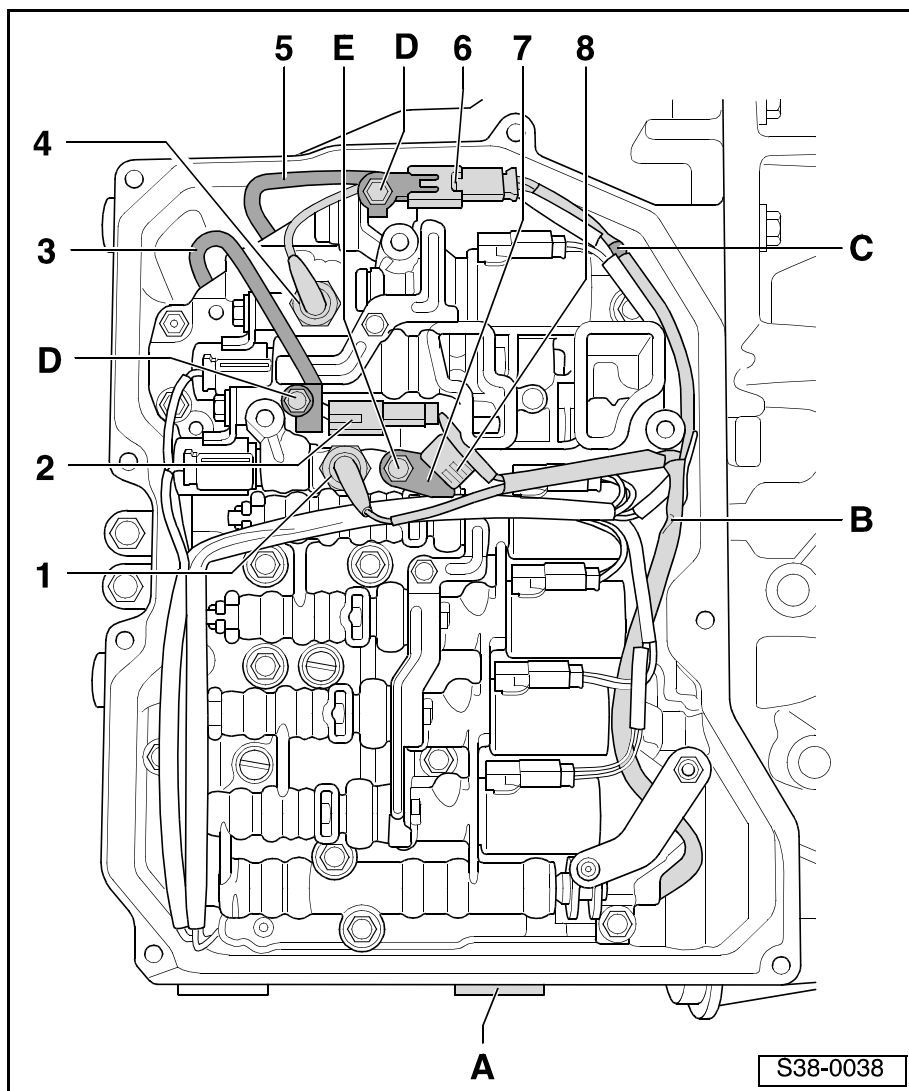


Важно

- ◆ Этот эскиз абсолютно необходим, чтобы при обратной установке золотниковой коробки не перепутать штекерные соединители электромагнитных клапанов.
 - ◆ Смещение штекерных соединителей может привести к приведению в негодность коробки передач.
- Действуя осторожно малой отверткой наподобие рычага, удалить удерживающие пластины штекерных соединителей электромагнитных клапанов -поз. 1 ... 8- и разъединить штекерные соединители.

i Важно

В случае повреждения штекерных соединителей необходимо заменить жгут проводов с 14-тиконтактным штекерным соединителем или же золотниковую коробку с электромагнитными клапанами.



- Вывинтить 3 винта -D- и -E-.

Разъединить осторожно следующие штекерные соединители:

- Штекерные соединители -1- на датчике гидравлического давления -G193-
- Штекерные соединители -2- для датчика частоты вращения на входном валу коробки передач -G182-
- Штекерные соединители -4- на датчике 2 гидравлического давления -G194-
- Штекерные соединители -6- для датчика частоты вращения на выходном валу коробки передач - G195-

- Извлечь осторожно датчик температуры масла в коробке передач -G93- -8- вместе с держателем -7- из золотниковой коробки.

i Важно

С учетом последующей обратной установки уделять внимание креплению держателя на датчике температуры масла в коробке передач -G93 -.

- Отцепить жгут проводов от держателя -С-.

i Важно

В случае повреждения штекерных соединителей необходимо (в зависимости от неисправного штекерного соединителя) заменить жгут проводов с восьмиконтактным штекерным соединителем или же датчик частоты вращения на входном валу коробки передач -G182- или же датчик частоты вращения на выходном валу коробки передач -G195-.

- Удалить рычаг переключения передач -А- с вала управления переключением передач.

i Важно

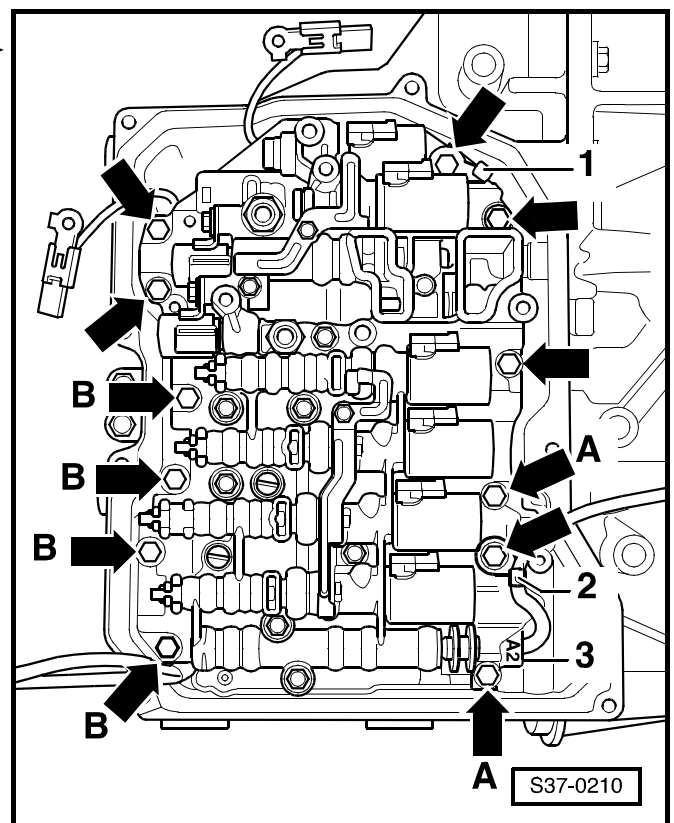
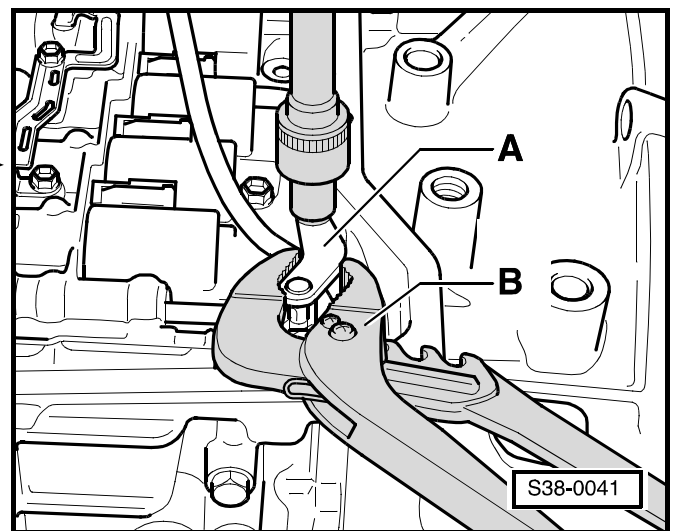
◆ Держать при этом рычаг переключения передач -А- осторожно пассатижами -В-, чтобы крутящий момент не передавался на многофункциональный выключатель -F125 -.

◆ Вести себя осторожно по отношению к золотнику на золотниковой коробке, в который рычаг переключения передач входит, чтобы не повредить его.

- Ослабив накрест поддерживающие винты -стрелки- золотниковой коробки, снять осторожно золотниковую коробку.

- Снять держатели -1- и -2-.

3 - Маркировка золотниковой коробки, здесь напр. „А2“



i Важно

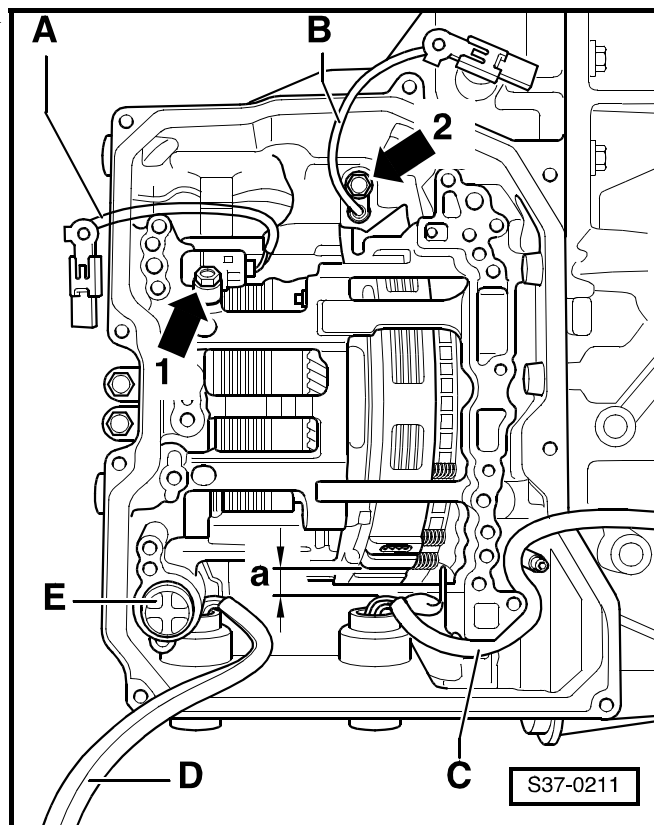
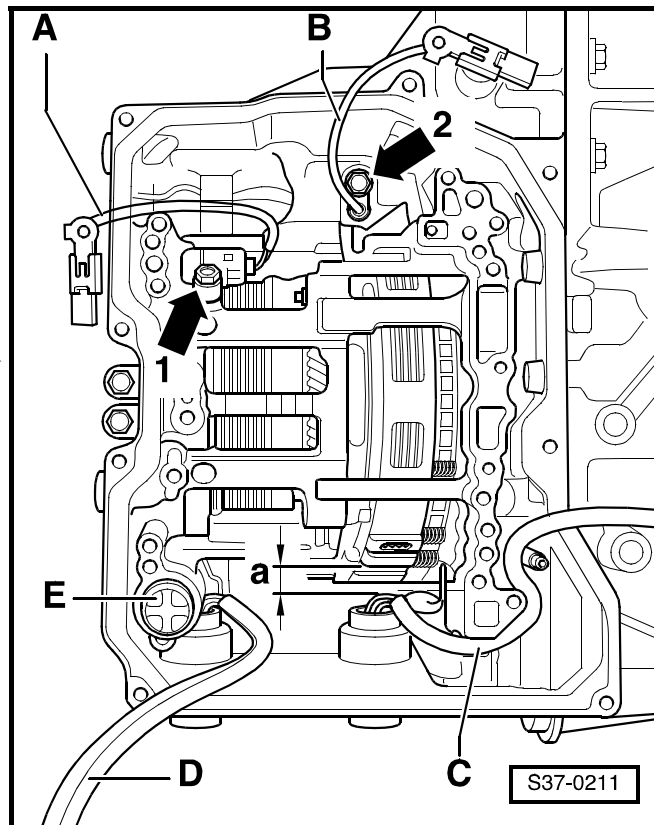
- ◆ Длина винтов различная, они подлежат замене; не забывать об этом при установке.
- ◆ Разрешается ослаблять только отмеченные поддерживающие винты -стрелки-.
- ◆ В случае ослабления других винтов может нарушиться функционирование золотниковой коробки или же может произойти разделение золотниковой коробки.
- ◆ При удалении золотниковой коробки необходимо, в случае надобности, зафиксировать поршень амортизатора -E- от выпадения или же извлечь вместе с обеими пружинами. ►

Установка золотниковой коробки**i** Важно

- ◆ Необходимо соблюдать точное расположение проводов, чтобы их во время установки золотниковой коробки не прищемить или повредить.
 - ◆ Поврежденные или прищемленные провода необходимо всегда заменить.
- Поместить жгут проводов -С- (с восьмиконтактным штекерным соединителем) согласно рис. в предусмотренные выштампованные углубления в золотниковой коробке. ►
- Нельзя, чтобы жгут проводов -С- прилегал к планетарной передаче. Нужно выдержать расстояние -а-, чтобы жгут провод не протерся в ходе эксплуатации.
- Положить жгуты проводов -А-, -В- и -D- согласно рис. через край коробки передач.
- Убедитесь в том, что поршень амортизатора -E- установлен в коробку передач в изображенном положении.

i Важно

- ◆ В том случае, если поршень амортизатора -E- извлекали, необходимо очистить его вместе с обеими пружинами и установить аналогичным способом ⇒ поз. 27 в **38-1** страница 3, ⇒ поз. 26 в **38-1** страница 3, ⇒ поз. 25 в **38-1** страница 3.
- ◆ Для этого следует вдавить обе пружины друг в друга, смазать внешнюю стенку поршня амортизатора и отверстие в коробке передач жидкостью "ATF" и всунуть все детали в коробку передач.
- ◆ Вдавливать поршень амортизатора в коробку передач до тех пор (фиксируя от выпадения), пока золотниковая коробка не надета.

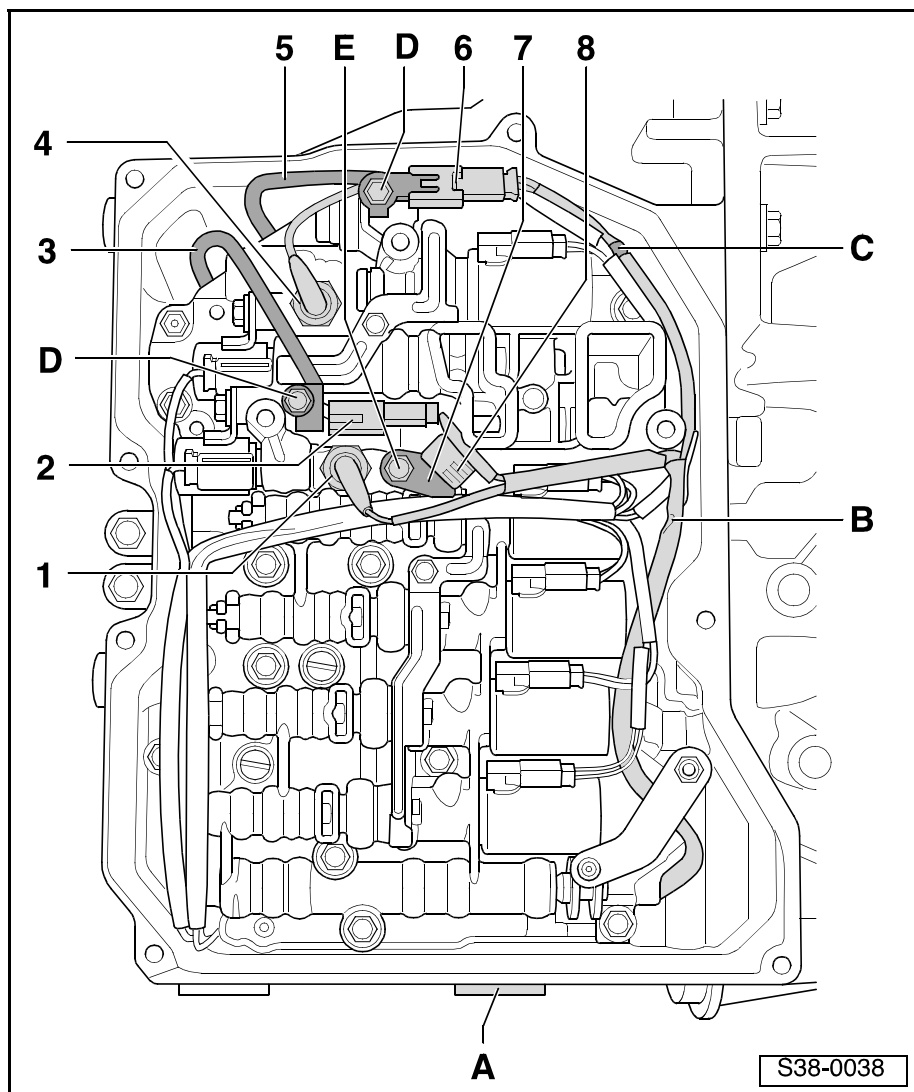
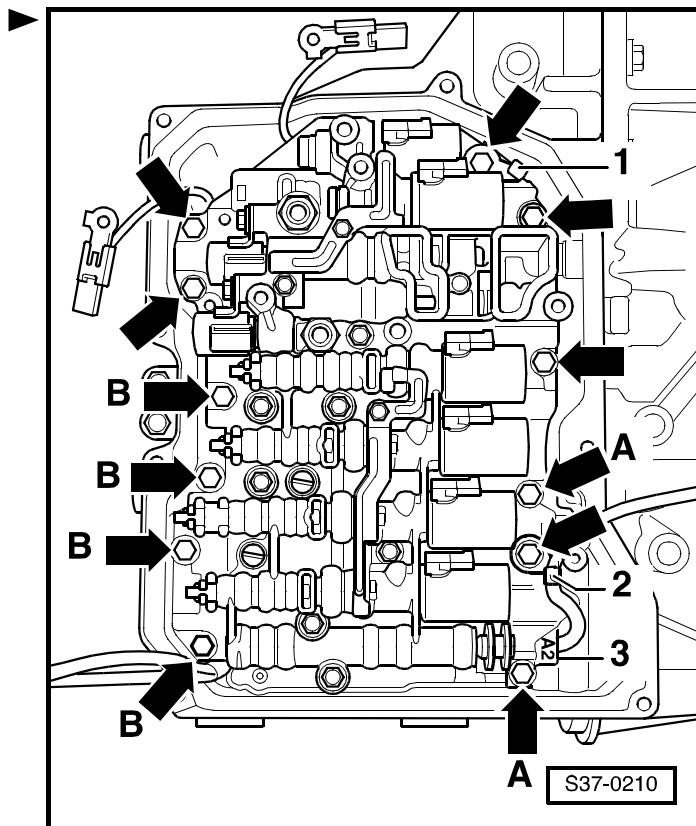


- Установить золотниковую коробку без применения усилия.
- Нельзя, чтобы жгуты проводов прищемились золотниковой коробкой, прищемленные провода необходимо всегда заменить.
- Нужно заменить все поддерживающие винты золотниковой коробки.
- Привинтить рукой держатели жгута проводов -1- и -2- соответствующим винтом.
- Затянуть рукой оставшиеся винты золотниковой коробки -стрелки-.
- Уделять внимание длинам винтов:

Стрелка – винт М6 х 21

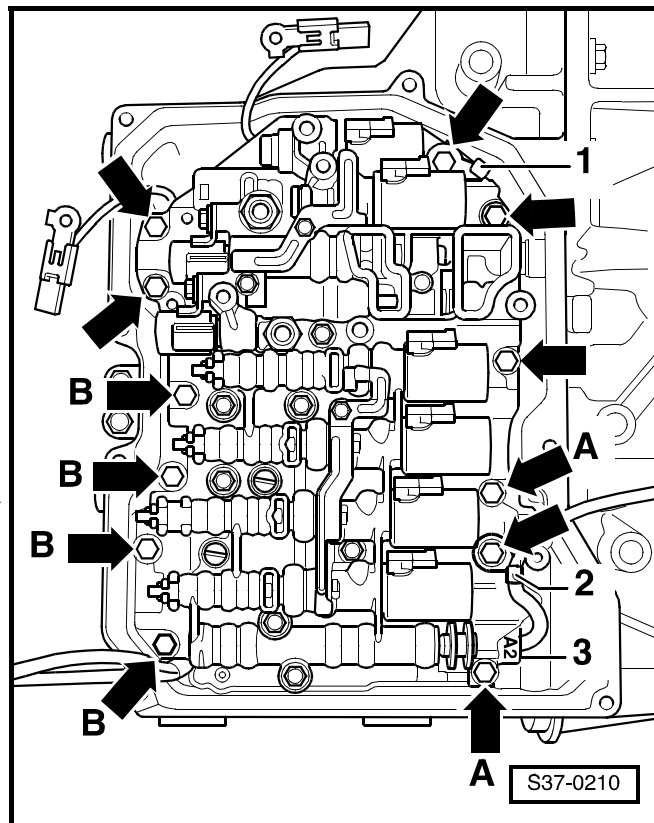
Стрелка А – винт М6 х 16

Стрелка В – винт М6 х 28



i Важно

- ◆ Если провод -3- (для датчика частоты вращения на входном валу коробки передач -G182-) слишком короткий для того, чтобы удавалось привинтить на соответствующем месте на золотниковой коробке штекерный соединитель -2-, то это означает, что он был неправильно расположен или заземлен золотниковой коробкой. Нужно снова удалить золотниковую коробку и расположить провод правильно.
- ◆ Прищемленные провода необходимо заменить.
- Убедитесь в том, что действительно не прищемлены никакие провода.
- Затем затянуть окончательно винты -стрелки- золотниковой коробки, поступая снаружи по направлению внутрь ⇒ **38-1** страница 17.

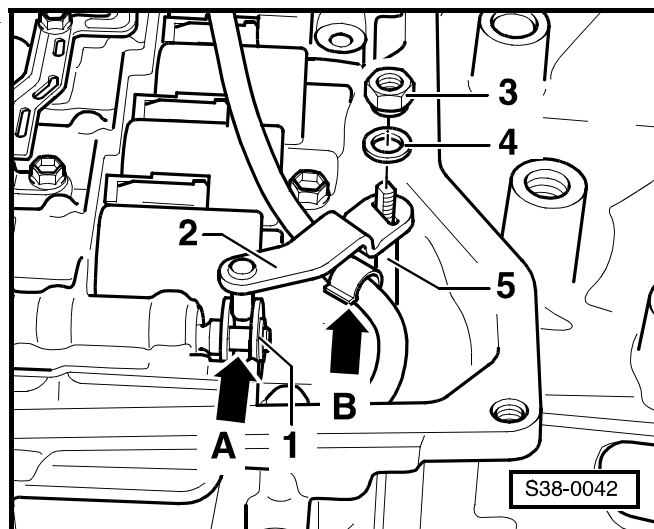


- Зацепить жгут проводов в держатель -B-.
- Насунуть рычаг переключения передач -2- на вал управления переключением передач -5-.

i Важно

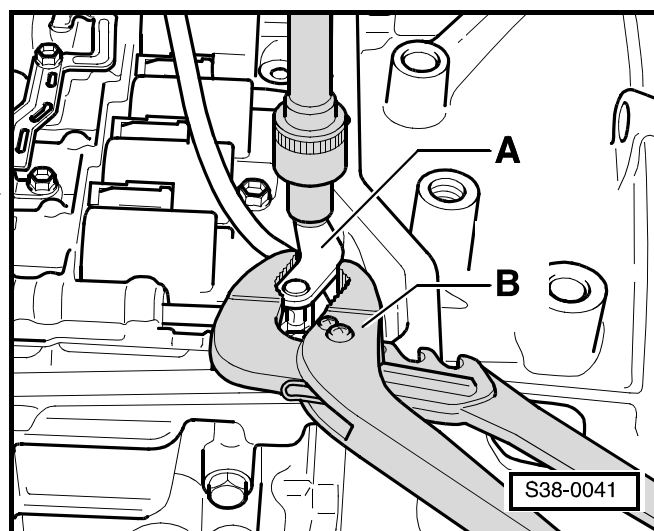
Проследить за тем, чтобы шейка рычага переключения передач -2- вошла в золотник -1- -стрелка A-. В случае надобности необходимо соответствующим образом высунуть золотник или всунуть в золотниковую коробку.

- Установить на вал управления переключением передач шайбу -4- и гайку -3-.



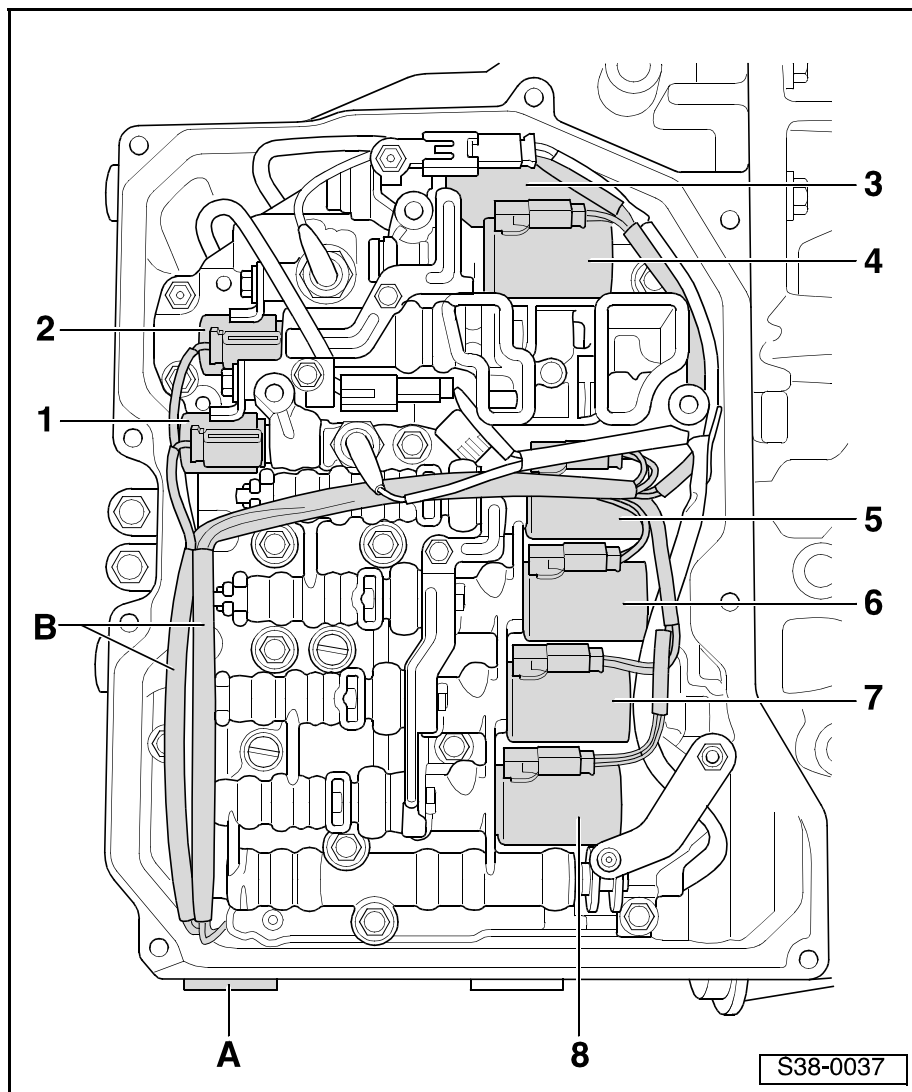
i Важно

- ◆ Центрирующий буртик гайки при этом должен направляться к шайбе и в результате навинчивания войти в фиксированное положение в шайбе.
- ◆ Жгут проводов должен быть расположен под рычагом переключения передач.
- Затянуть гайку с приложением 10 Нм.



i Важно

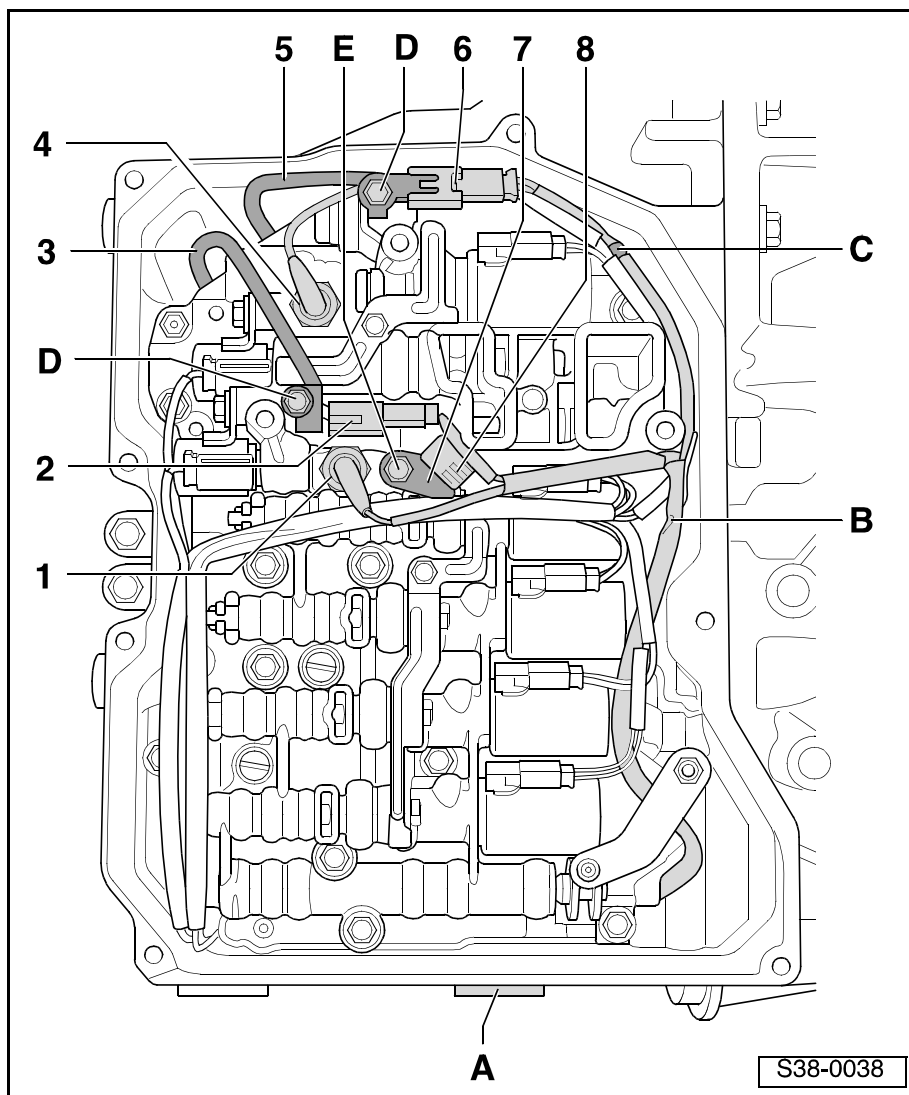
- ◆ Держать при этом рычаг переключения передач -А- осторожно пассатижами -В-, чтобы крутящий момент не передавался на многофункциональный выключатель -F125 -.
- ◆ Вести себя осторожно по отношению к золотнику на золотниковой коробке, в который рычаг переключения передач входит, чтобы не повредить его.



- Присоединить штекерные соединители -1 ... 8- согласно эскизу к электромагнитным клапанам. Абсолютно необходимо руководствоваться цветом штекерных соединителей и проводов.
- Расположить жгут проводов -В- согласно рисунку.

i Важно

Смещение штекерных соединителей может привести к приведению в негодность коробки передач.



- Соединить штекерный соединитель -2-.
- Соединить штекерный соединитель -6-.

i **Важно**

Контакты штекерных соединителей должны быть одинакового цвета, что и соответствующий штекерный соединитель.

- Насунуть держатель -7- на датчик температуры масла в коробке передач -G93- -8-.
- Вставив датчик температуры масла в коробке передач -G93- вместе с держателем в золотниковую коробку, затянуть винт (M6) -E- с приложением 11 Нм.
- Насунуть штекерные соединители -1- и -5- на датчики давления.
- Зафиксировать штекерные соединители -2- и -6- винтами M5 -D- на золотниковой коробке с приложением 7 Нм.

**Важно**

- ◆ Если провод -3- (для датчика частоты вращения на входном валу коробки передач -G182-) слишком короткий для того, чтобы удавалось привинтить на соответствующем месте на золотниковой коробке штекерный соединитель -2-, то это означает, что он был неправильно расположен или зажат золотниковой коробкой. Нужно снова удалить золотниковую коробку и расположить провод правильно.
- ◆ Прижатые провода необходимо заменить.
- Зацепив жгут проводов -В- в держатель -С-, расположить его согласно рисунку.
- Установить сетчатый масляный фильтр ⇒ **38-1** страница 7.
- Встроить масляный поддон ⇒ **38-1** страница 6.
- Соблюдать указания для присоединения аккумуляторной батареи ⇒ Электрооборудование автомобиля; Рем.гр. 27.
- Налить, проверить и дополнить уровень жидкости "АТФ" ⇒ раздел 37-4.

Моменты затяжки

Деталь конструкции	Нм
Золотниковая коробка на картере коробки передач (снаружи внутрь) винты М6, учитывать различные длины винтов.	8 + 90° 1)2)
Рычаг переключения передач на валу управления переключением передач (гайки)	10
Датчик температуры масла в коробке передач -G93- (винт М6 с держателем на золотниковой коробке)	11
дважды штекерные соединители датчиков числа оборотов (винт М5 на золотниковой коробке)	7

1) Заменить винты.

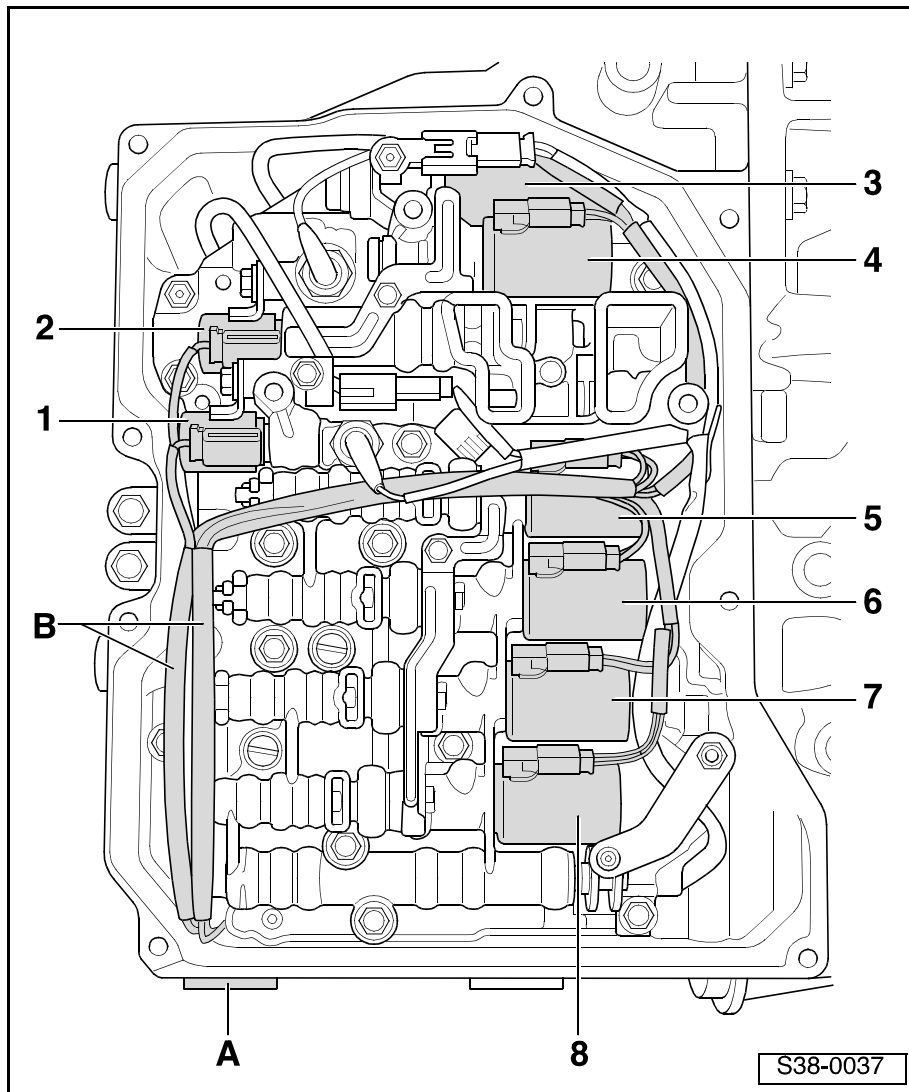
2) 90° соответствует 1/4 оборота.

Извлечение и установка жгута проводов с 14тиконтактным штекерным соединителем

A - 14тиконтактный штекерный соединитель

B - Жгут проводов для 14тиконтактного штекерного соединителя

- маркировка электромагнитных клапанов и местонахождение жгута проводов ⇒ **38-1** страница 4



i Важно

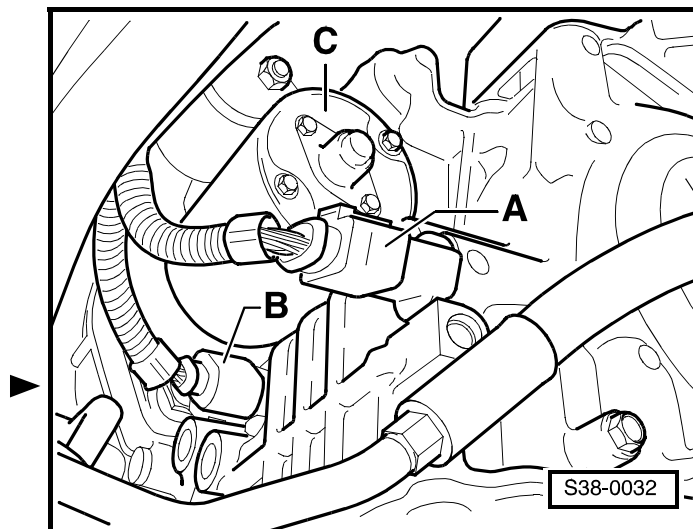
Общие указания по ремонту ⇒ раздел 00-2.

Извлечение жгута проводов с 14тиконтактным штекерным соединителем

- При выключенном зажигании отсоединить провод, соединяющий полюсный вывод аккумуляторной батареи с "массой" (корпусом) автомобиля.
- Извлечь масляный поддон ⇒ **38-1** страница 5.
- Удалить сетчатый масляный фильтр ⇒ **38-1** страница 7.
- Удалить золотниковую коробку ⇒ **38-1** страница 8.

В случае встроенной коробки передач:

- Отсоединить 14тиконтактный штекерный соединитель -А- от штекерного соединителя на коробке передач.



Все:

- Вывинтить поддерживающий винт 14тиконтактного штекерного соединителя на внешней стороне картера коробки передач.
- Извлеки штекерный соединитель из картера коробки передач наружу, осторожно продеть жгут проводов -D-.

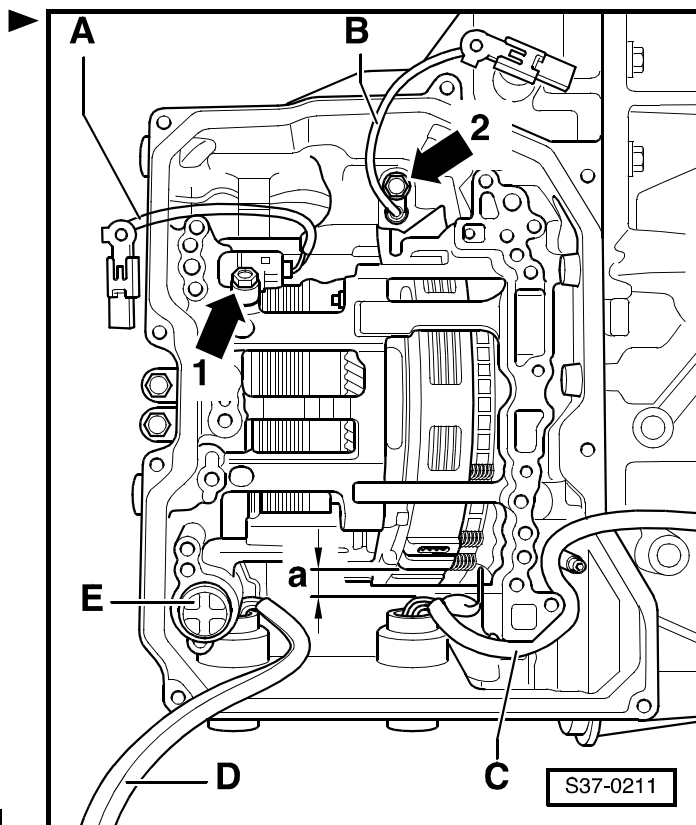
Установка жгута проводов с 14тиконтактным штекерным соединителем

Установку осуществляют в обратной последовательности действий; при этом нужно соблюдать следующие указания:

- Заменить уплотнительное кольцо круглого сечения на штекерном соединителе.
- Смазать уплотнительное кольцо круглого сечения жидкостью "ATF".
- Вдавить штекерный соединитель с установленным уплотнительным кольцом круглого сечения в коробку передач до упора.

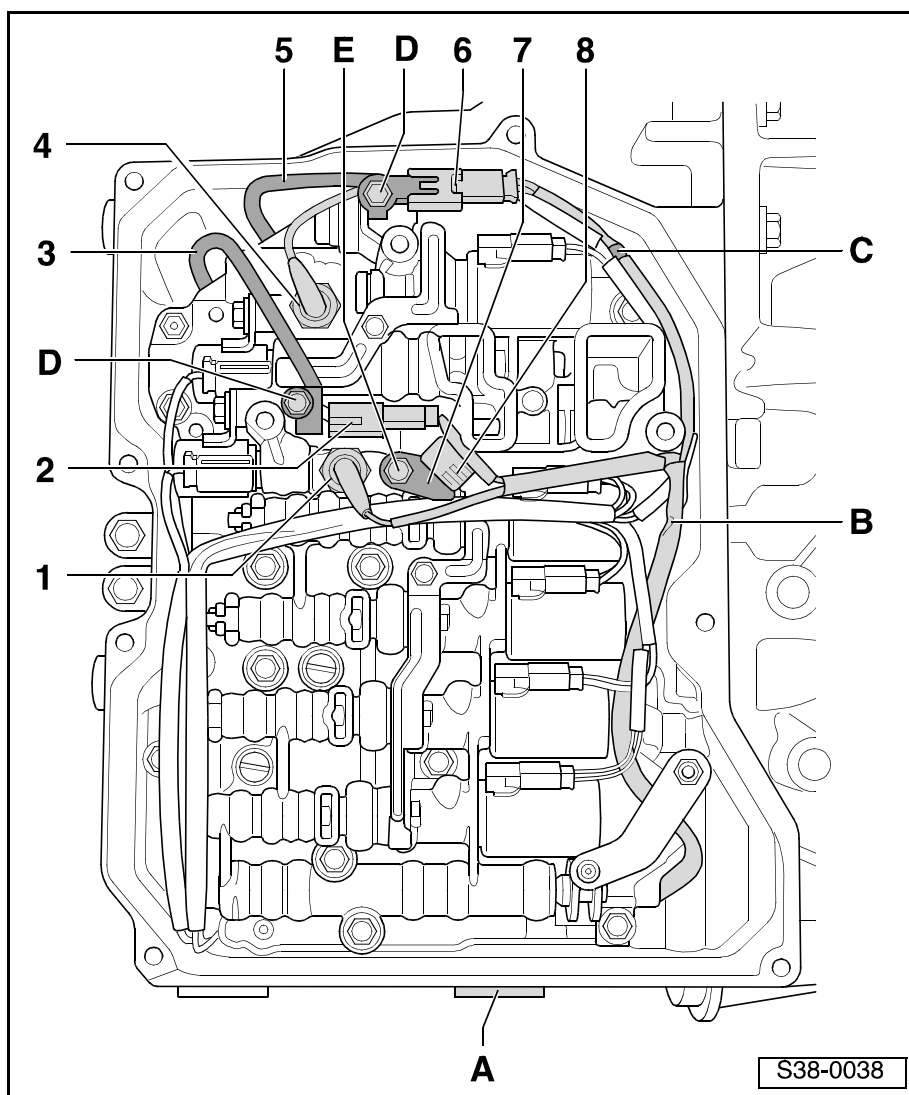
Момент затяжки

Деталь конструкции	Нм
Фиксирующий болт 14тиконтактного штекерного соединителя	5,5



Извлечение и установка жгута проводов с восьмиконтактным штекерным соединителем и встроенным датчиком температуры масла в коробке передач -G93-

- А - восьмиконтактный штекерный соединитель
 В - Жгут проводов для восьмиконтактного штекерного соединителя
 □ Детали на жгуте проводов ⇒ **38-1** страница 5



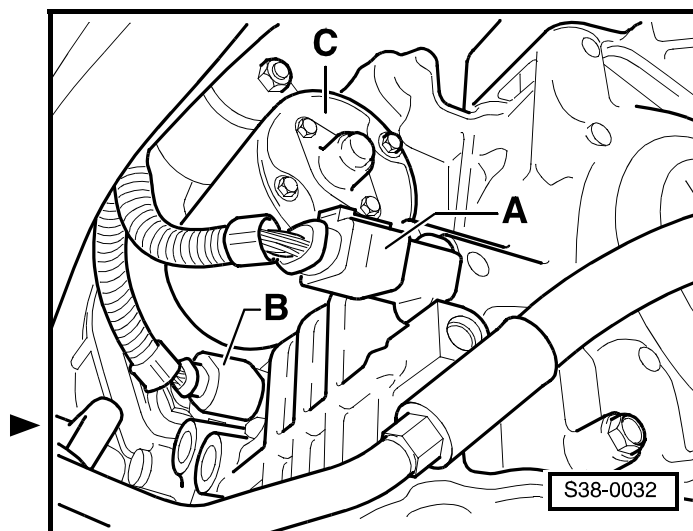
i Важно

Общие указания по ремонту ⇒ раздел 00-2.

Извлечение жгута проводов с восьмиконтактным штекерным соединителем

- При выключенном зажигании отсоединить провод, соединяющий полюсный вывод аккумуляторной батареи с "массой" (корпусом) автомобиля.
- Извлечь масляный поддон ⇒ **38-1** страница 5.
- Удалить сетчатый масляный фильтр ⇒ **38-1** страница 7.
- Удалить золотниковую коробку ⇒ **38-1** страница 8.

В случае встроенной коробки передач:



- Отсоединить восьмиконтактный штекерный соединитель -В- от штекерного соединителя на коробке передач.

Все:

- Вывинтить поддерживающий винт восьмиконтактного штекерного соединителя на внешней стороне картера коробки передач.
- Извлеки штекерный соединитель из картера коробки передач наружу, осторожно продеть жгут проводов -С-.

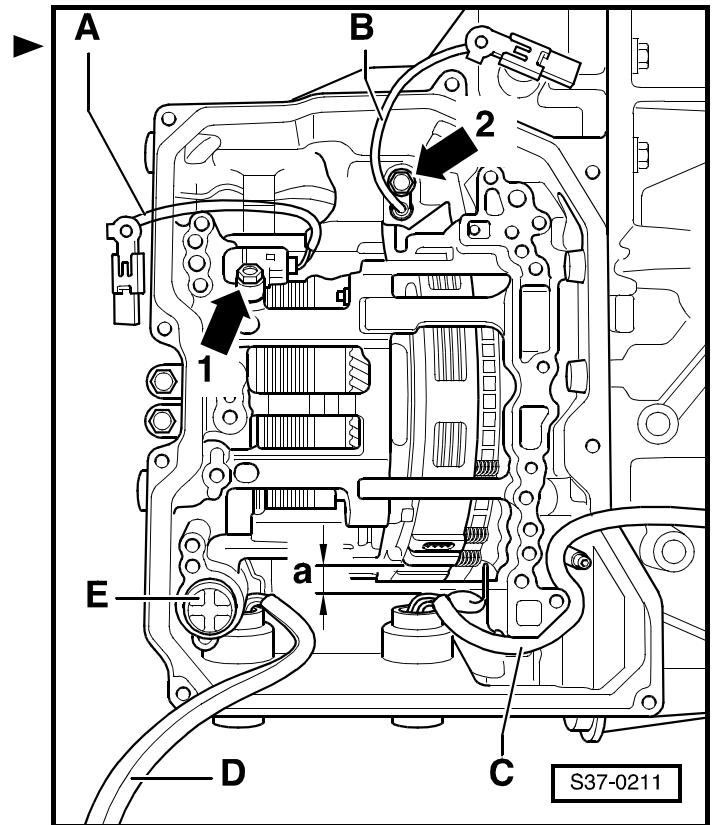
Установка жгута проводов с восьмиконтактным штекерным соединителем

Установку осуществляют в обратной последовательности действий; при этом нужно соблюдать следующие указания:

- Заменить уплотнительное кольцо круглого сечения на штекерном соединителе.
- Смазать уплотнительное кольцо круглого сечения жидкостью "АТФ".
- Вдавить штекерный соединитель с установленным уплотнительным кольцом круглого сечения в коробку передач до упора.

Момент затяжки

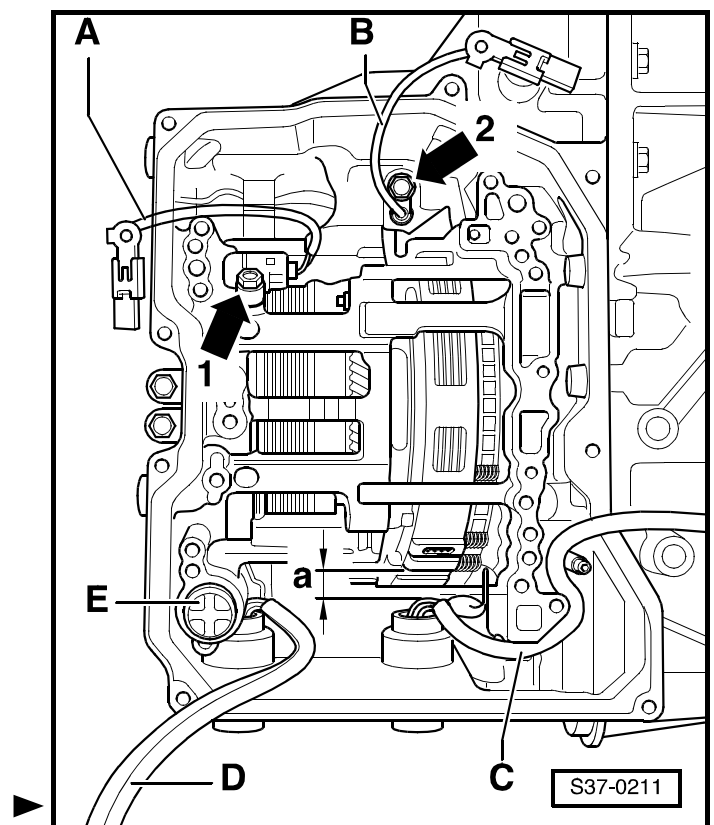
Деталь конструкции	Нм
Фиксирующий болт восьмиконтактного штекерного соединителя	5,5

**Извлечение и установка датчика частоты вращения на входном валу коробки передач -G182-****Важно**

- ◆ Общие указания по ремонту ⇒ раздел 00-2.
- ◆ Соблюдать указания для отсоединения аккумуляторной батареи ⇒ Электрооборудование автомобиля; Рем.гр. 27.

Извлечение датчика частоты вращения на входном валу коробки передач -G182-

- При выключенном зажигании отсоединить провод, соединяющий полюсный вывод аккумуляторной батареи с "массой" (корпусом) автомобиля.
- Извлечь масляный поддон ⇒ **38-1** страница 5.
- Удалить сетчатый масляный фильтр ⇒ **38-1** страница 7.
- Удалить золотниковую коробку ⇒ **38-1** страница 8.
- Вывинтить винт -1-.



- Извлечь датчик частоты вращения на входном валу коробки передач -G182- с проводом -А- из коробки передач.

Установка датчика частоты вращения на входном валу коробки передач -G182-

Установку осуществляют в обратной последовательности действий; при этом нужно соблюдать следующие указания:

- Вдавить датчик частоты вращения на входном валу коробки передач -G182- осторожно в коробку передач до упора.

Деталь конструкции	Нм
Датчик частоты вращения на входном валу коробки передач -G182- на коробке передач, винт М6	5,5

Извлечение и установка датчика частоты вращения на выходном валу коробки передач - G195-

Важно

- ◆ Общие указания по ремонту ⇒ раздел 00-2.
- ◆ Соблюдать указания для отсоединения аккумуляторной батареи ⇒ Электрооборудование автомобиля; Рем.гр. 27.

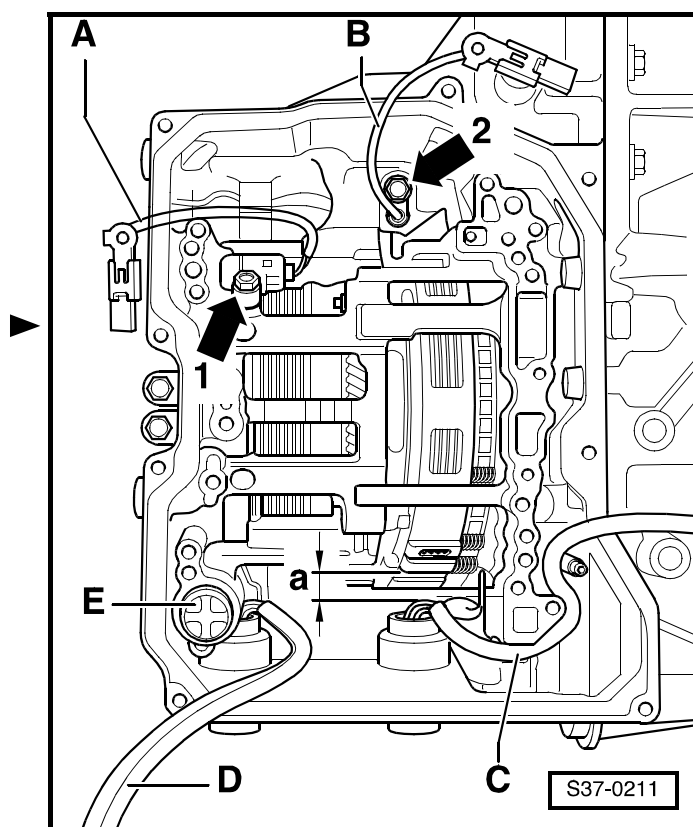
Извлечение датчика частоты вращения на выходном валу коробки передач - G195-

- При выключенном зажигании отсоединить провод, соединяющий полюсный вывод аккумуляторной батареи с "массой" (корпусом) автомобиля.
- Извлечь масляный поддон ⇒ **38-1** страница 5.
- Удалить сетчатый масляный фильтр ⇒ **38-1** страница 7.
- Удалить золотниковую коробку ⇒ **38-1** страница 8.
- Вывинтить винт -2-.
- Извлечь датчик частоты вращения на выходном валу коробки передач -G195- с проводом -В- из коробки передач.

Установка датчика частоты вращения на выходном валу коробки передач -G195-

Установку осуществляют в обратной последовательности действий; при этом нужно соблюдать следующие указания:

- Смазать уплотнительное кольцо круглого сечения на датчике жидкостью "ATF".



- Вдавить датчик частоты вращения на выходном валу коробки передач -G195- осторожно в коробку передач до упора.

Деталь конструкции	Нм
Датчик частоты вращения на выходном валу коробки передач - G195- на коробке передач, винт М5	6,5

38-2 Извлечение, установка и регулирование многофункционального выключателя -F125-

Извлечение и установка многофункционального выключателя -F125-

Извлечение

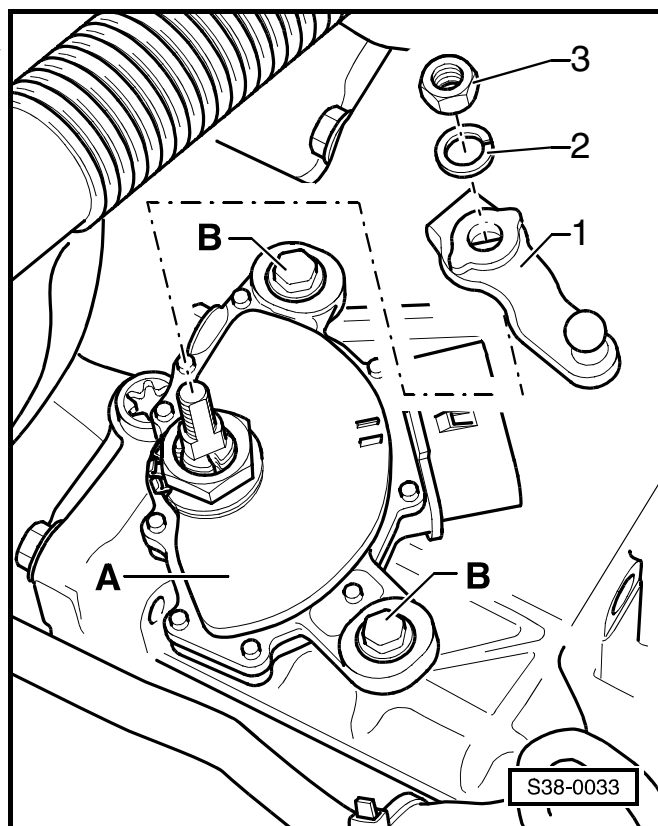
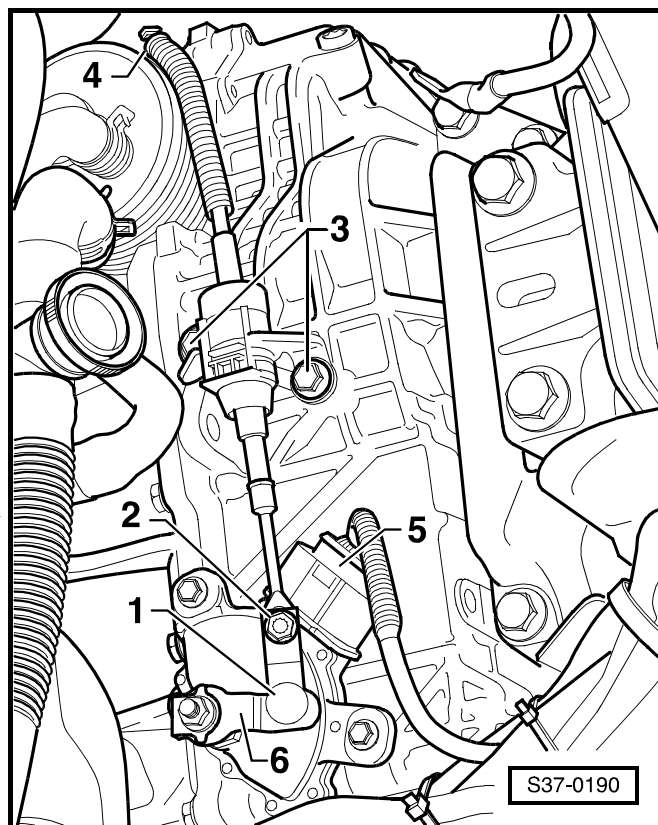
- Перевести рычаг преселектора в положение „N“.
- Выключить зажигание.
- Извлечь воздушный фильтр ⇒ Соответствующий двигатель; Рем.гр. 24.
- Отжать рычажными движениями тросовую затяжку рычага преселектора -1- от рычага вала управления переключением передач -6-, напр. гаечным ключом с открытым зевом, не перегибая чересчур тросовую затяжку рычага преселектора.



Важно

Не ослаблять винт -2-.

- Разъединить штекерный соединитель -5- на многофункциональном выключателе.
- Извлечь рычаг вала управления переключением передач -1-.



- Загнуть отверткой крючки стопорного кольца -2-. ►

i Важно

Если в результате загибания какой-нибудь из крючков сломается, то необходимо заменить стопорное кольцо.

- Извлечь гайку -3- с шайбами -2- и -1-.
- Вывинтив 2 винта -В-, вытащить многофункциональный выключатель -А- вверх над вал управления переключением передач.

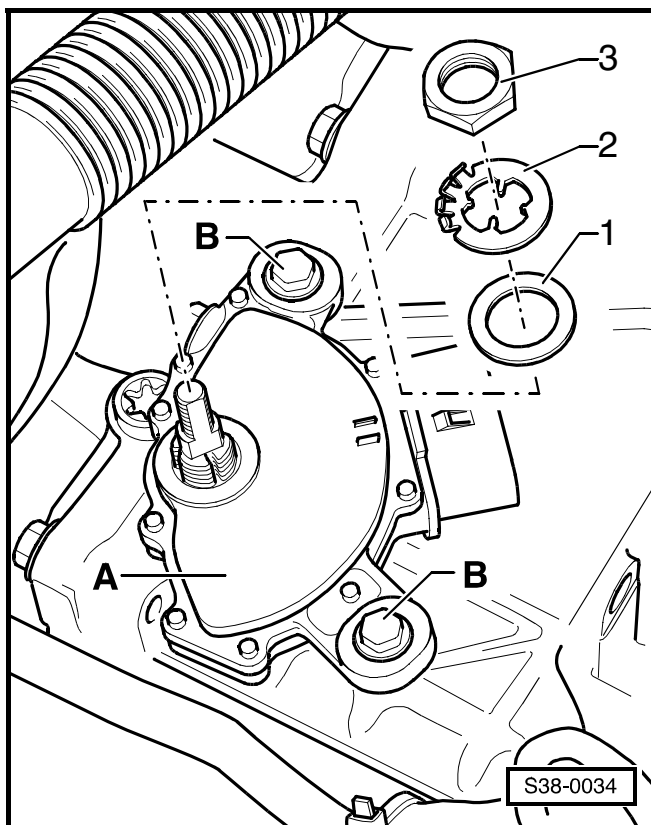
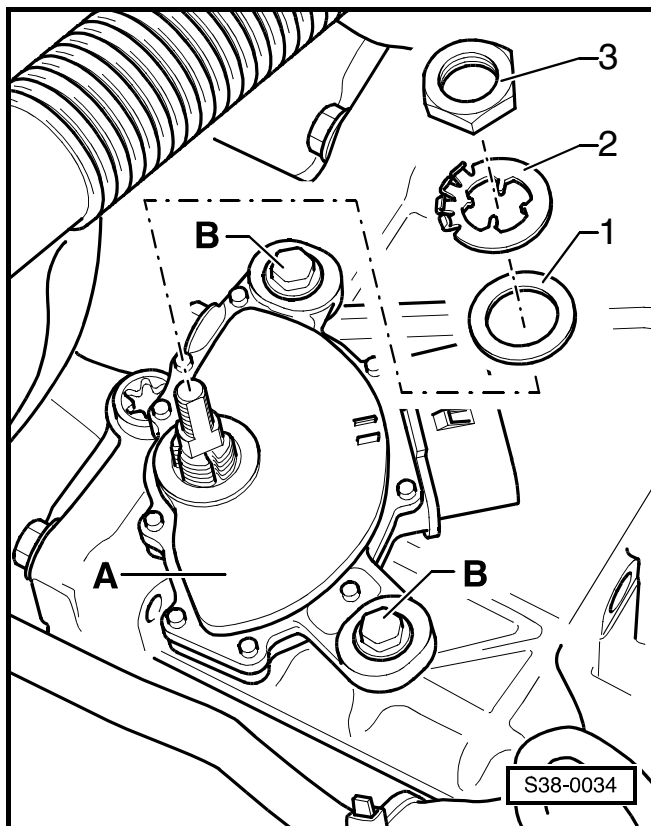
Установка

Установку осуществляют в обратной последовательности действий. При этом необходимо соблюдать следующие указания:

- Установить многофункциональный выключатель -F125- на вал управления переключением передач.
- Ввинтить рукой поддерживающие винты -В- многофункционального выключателя.
- Установить шайбы -1-, -2- и гайку -3- на вал управления переключением передач.
- Зафиксировать гайку загибанием крючков стопорного кольца -2- вверх. ►

i Важно

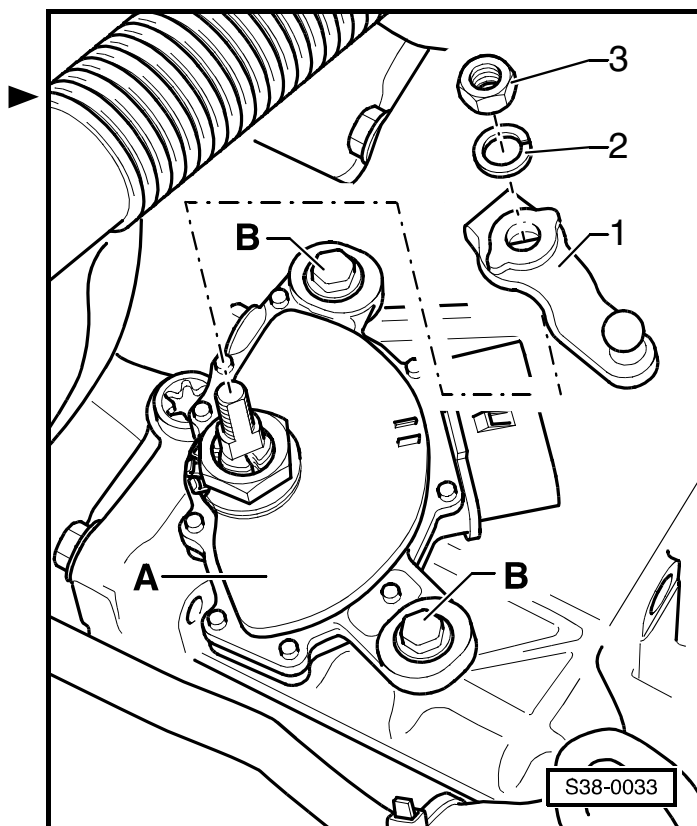
Если в результате загибания какой-нибудь из крючков сломается, то необходимо заменить стопорное кольцо.



- Отрегулировать многофункциональный выключатель -F125- ⇒ **38-2** страница 4.
- Установить рычаг вала управления переключением передач -1-.

i **Важно**

Коробка передач должна остаться в положении „N“, в случае надобности включить ее в положение „N“.



- Присоединить штекерный соединитель -5- к многофункциональному выключателю.
- Напрессовать тросовую затяжку рычага преселектора -1- на рычаг вала управления переключением передач -6-, не перегибая чересчур тросовую затяжку рычага преселектора.

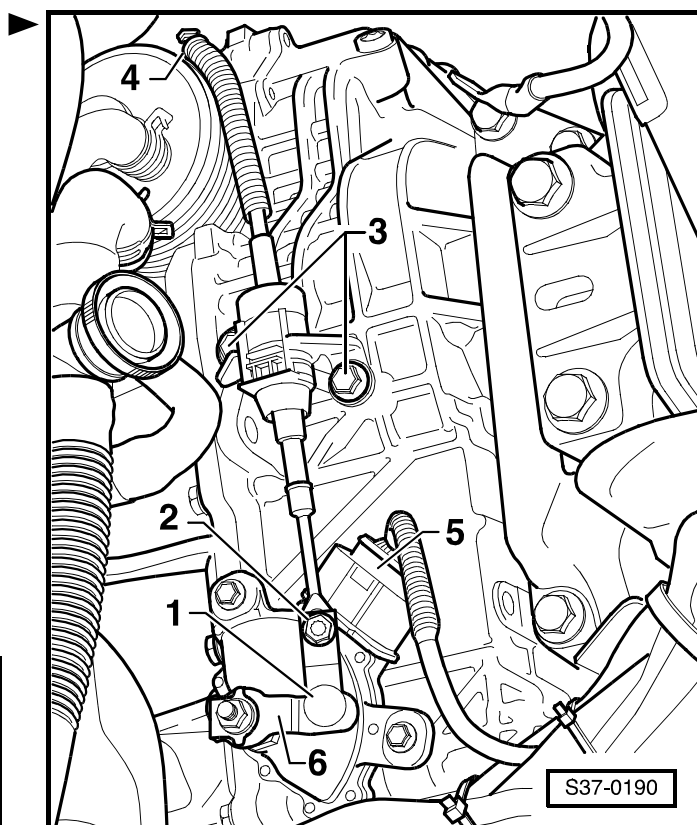
i **Важно**

Чтобы оказалось возможным напрессовать тросовую затяжку рычага преселектора, необходимо, в случае надобности, включить рычаг вала управления переключением передач в правильное положение.

- Проверить отрегулированное положение тросовой затяжки рычага преселектора ⇒ раздел 37-2.

Моменты затяжки

Деталь конструкции	Нм
Многофункциональный выключатель -F125- на валу управления переключением передач	7
Рычаг вала управления переключением передач на валу управления переключением передач	12,5



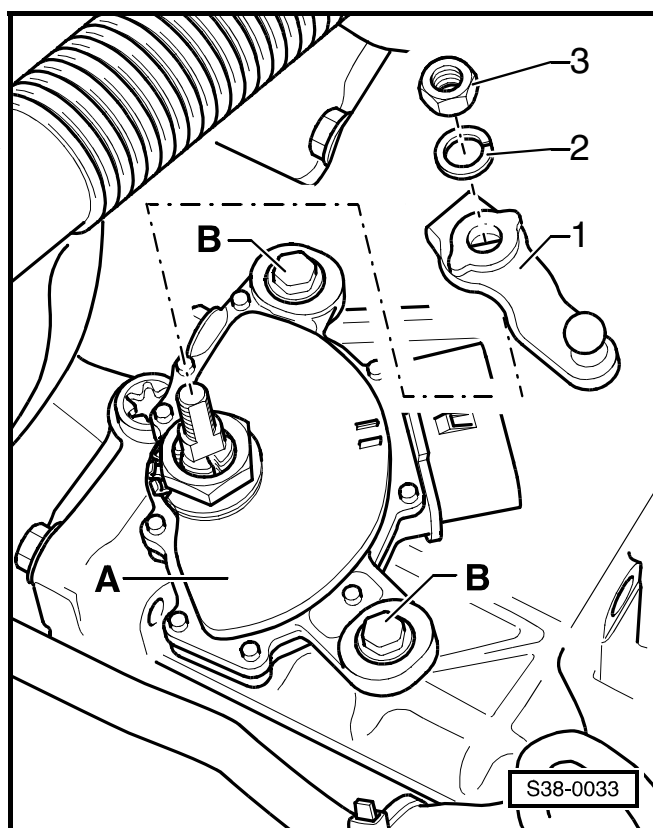
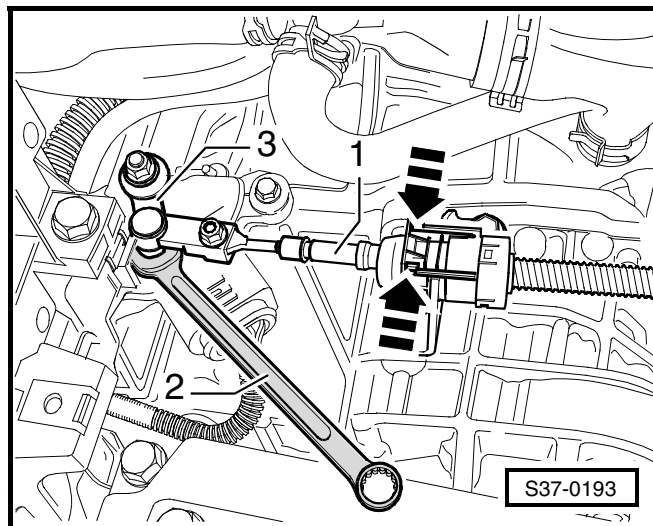
Регулирование многофункционального выключателя -F125-

Необходимые специальные инструменты,
контрольно-измерительные приборы,
вспомогательные средства

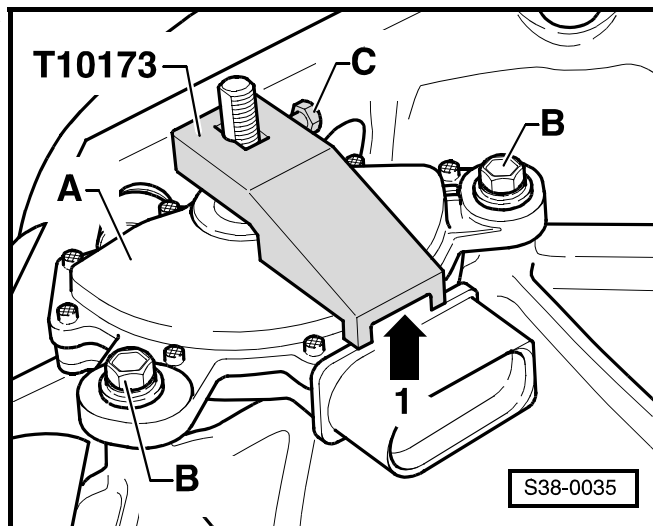
- ◆ Шаблон для установки -T10173-
- Перевести рычаг преселектора в положение „N“.
- Выключить зажигание.
- Извлечь воздушный фильтр ⇒ Соответствующий двигатель; Рем.гр. 24.
- Отжать рычажными движениями тросовую затяжку рычага преселектора -1- от рычага вала управления переключением передач -3-, напр. гаечным ключом с открытым зевом -поз. 2-, при этом не перегибать чересчур тросовую затяжку рычага преселектора.
- Извлечь рычаг вала управления переключением передач -1-.
- Ослабить оба винта -B-.

i **Важно**

Вывинчивать винты не полностью.



- Насунуть шаблон для установки -T10173- на вал управления переключением передач.



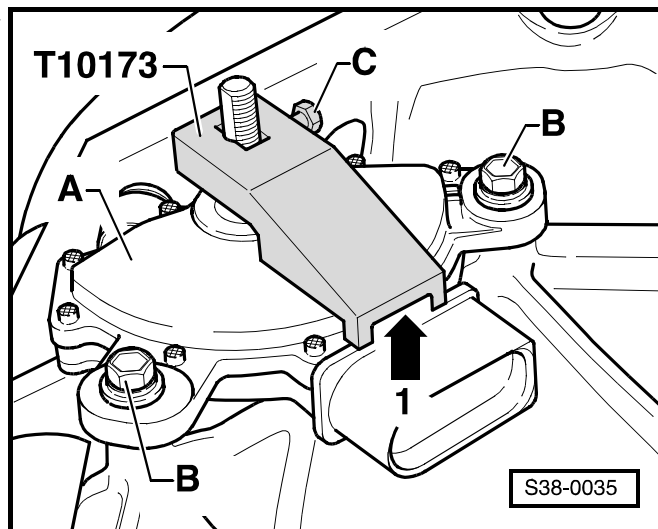
- Повернуть многофункциональный выключатель -А- таким образом, чтобы выступ штекерного соединителя -стрелка 1- вошел в выемку шаблона для установки -Т10173-.

Если выступ штекерного соединителя не может войти в выемку шаблона для установки, то это означает, что коробка передач находится не в положении „N“. В таком случае необходимо включить коробку передач при помощи шаблона для установки в положение „N“:

- Для этого следует поворачивать шаблон для установки вперед или назад до тех пор, пока выступ штекерного соединителя -стрелка 1- не войдет в выемку шаблона для установки -Т10173- (или же тоже слегка повернуть многофункциональный выключатель -А-).
- Застопорить шаблон для установки -Т10173 - винтом с накатанной головкой -С- на валу управления переключением передач.
- Привинтить оба винта -В- с приложением 5,5 Нм.
- Снять шаблон для установки с вала управления переключением передач.

Далее осуществляют установку в обратной последовательности действий, чем при извлечении.

- Проверить отрегулированное положение тросовой затяжки рычага преселектора ⇒ раздел 37-2.



39 – Главная передача, дифференциал

39-1 Замена сальников валов с фланцем

Сальники возможно менять при встроенной коробке передач.

Замена сальника левого вала с фланцем

Сальник возможно заменить при встроенной коробке передач.

Необходимые специальные инструменты, контрольно-измерительные приборы, вспомогательные средства

- ◆ Загоночная гильза -Т10176-

Порядок работы



Важно

Общие указания по ремонту ⇒ раздел 00-2.

- Извлечь левый карданный вал ⇒ Ходовая часть; Рем.гр. 40.
- Закупорить отверстие для вала с фланцем на коробке передач чистой тряпкой -А-.
- Подставить под коробку передач улавливающую ванну.
- Вывинтить стандартным металлическим сверлом -В- (Ø с 2 по 4 мм) отверстие во внешнем кольце из листового металла сальника вала.



Важно

Просверлить только кольцо из листового металла, а то, в противном случае, может повредиться коробка передач.

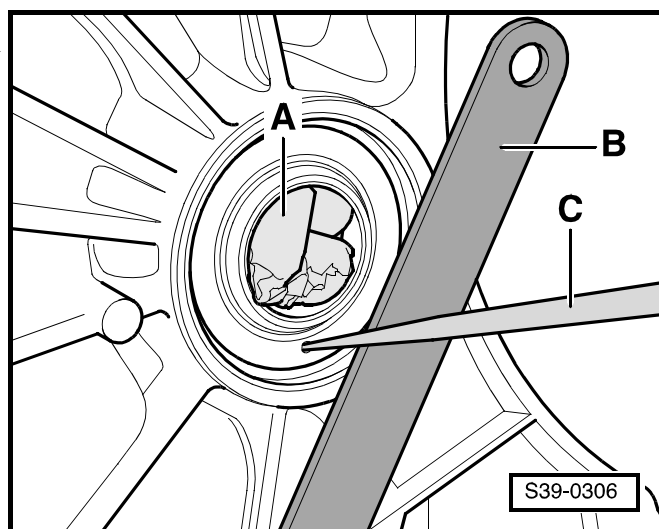
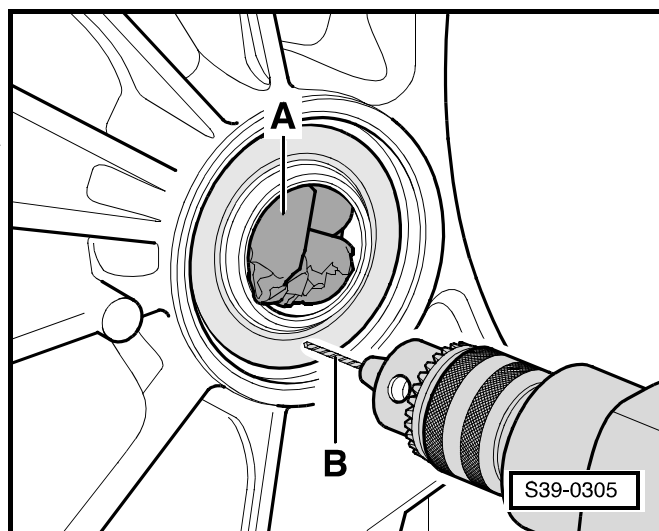
- Снять сальник вала в месте отверстия, действуя рычажным движением остроконечного токарного резца -С-.



Важно

Для этого придерживать подкладку -В- на верхней поверхности картера, чтобы предотвратить повреждение.

- Устранив тряпку -А-, очистить основательно коробку передач.

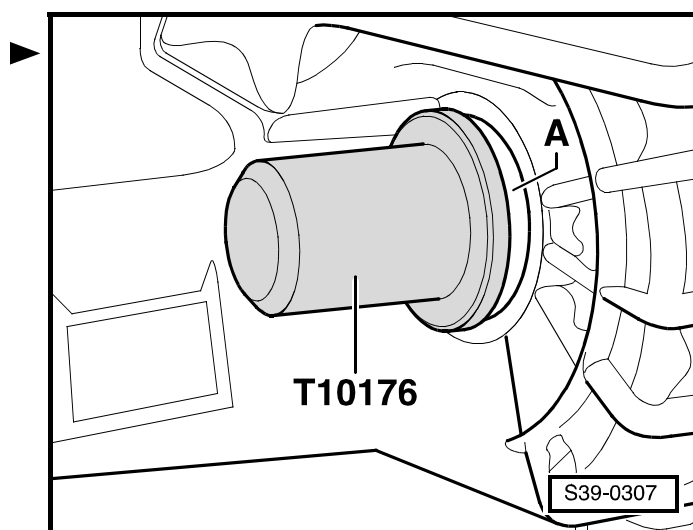
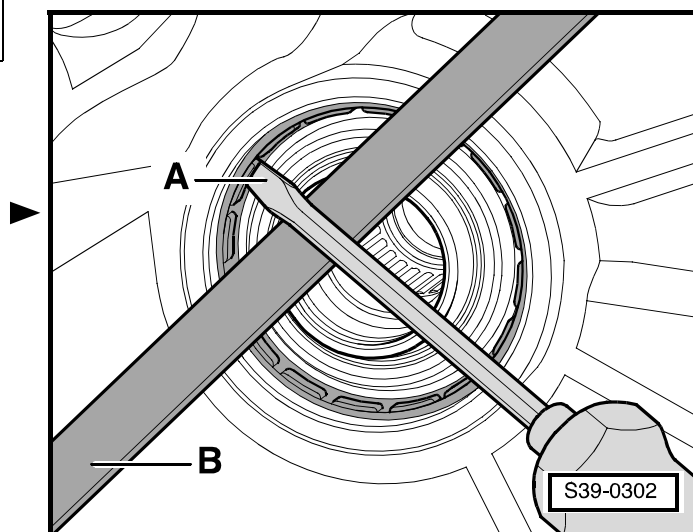


⚠ ВНИМАНИЕ!

Нельзя, чтобы в коробку передач и в отверстие для карданного вала проникло какое бы то ни было количество металлической стружки, в случае необходимости необходимо отсосать эту стружку.

В том случае, если в результате удаления рычажным действием удалось устранить только кольцо из металлического листа сальника вала:

- Удалить оставшуюся часть сальника вала рычажным действием отвертки -А-
- Смазать наружный периметр и рабочие кромки сальника жидкостью "АТФ".
- Положение для сборки: Открытая сторона сальника направлена к коробке передач.
- Установив новый сальник ровно рукой, вдавить его как можно дальше, чтобы сальник вала оказался зафиксированным в картере коробки передач.
- Установить загоночную гильзу по середине на сальник вала -А-
- Запрессовать новый сальник вплоть до упора загоночной гильзы, проследивая при этом, чтобы сальник не перекосялся.
- Установить левый карданный вал ⇒ Ходовая часть; Рем.гр. 40.
- Проверить и дополнить уровень жидкости "АТФ" ⇒ раздел 37-4.



Замена сальника правого вала с фланцем

Сальник возможно заменить при встроенной коробке передач.

Необходимые специальные инструменты, контрольно-измерительные приборы, вспомогательные средства

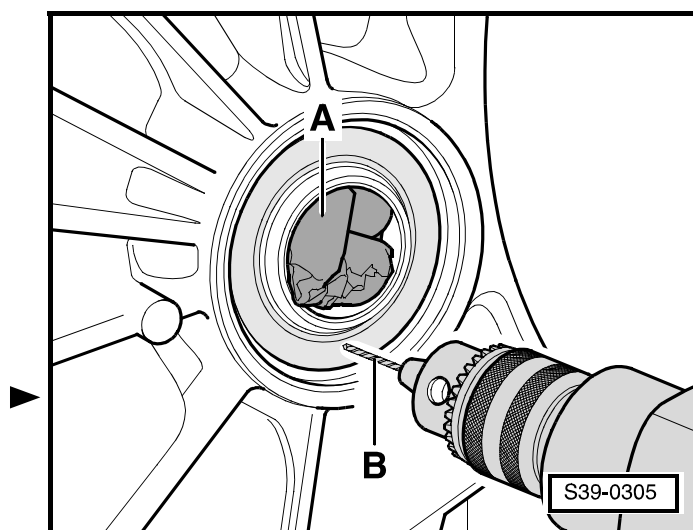
- ◆ Загоночная гильза -Т10177-

Порядок работы

ⓘ Важно

Общие указания по ремонту ⇒ раздел 00-2.

- Извлечь правый карданный вал ⇒ Ходовая часть; Рем.гр. 40.
- Закупорить отверстие для вала с фланцем на коробке передач чистой тряпкой -А-
- Подставить под коробку передач улавливающую ванну.



- Вывинтить стандартным металлическим сверлом -В- (Ø с 2 по 4 мм) отверстие во внешнем кольце из листового металла сальника вала.

i Важно

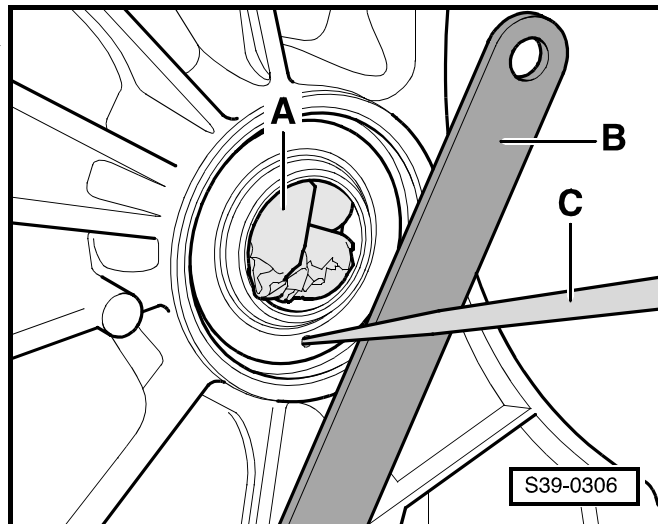
Просверлить только кольцо из листового металла, а то, в противном случае, может повредиться коробка передач.

- Снять сальник вала в месте отверстия, действуя рычажным движением остроконечного токарного резца -С-.

i Важно

Для этого придерживать подкладку -В- на верхней поверхности картера, чтобы предотвратить повреждение.

- Устранив тряпку -А-, очистить основательно коробку передач.

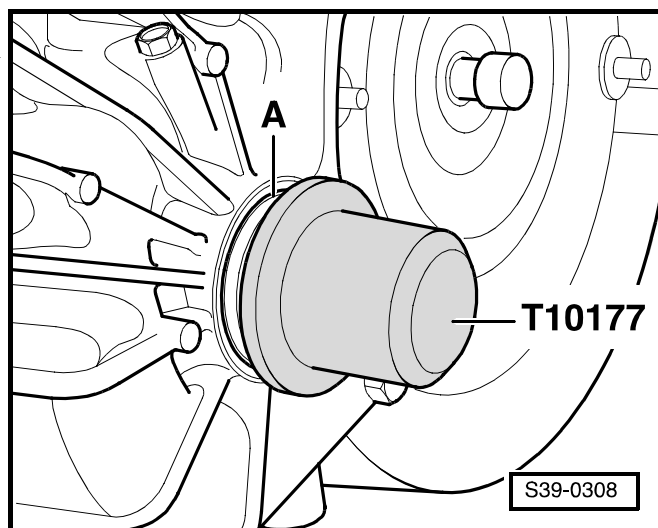
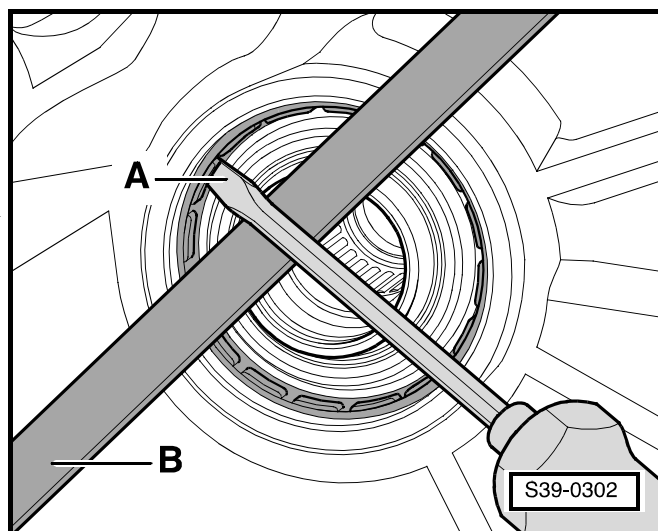


! ВНИМАНИЕ!

Нельзя, чтобы в коробку передач и в отверстие для карданного вала проникло какое бы то ни было количество металлической стружки, в случае необходимости необходимо отсосать эту стружку.

В том случае, если в результате удаления рычажным действием удалось устранить только кольцо из металлического листа сальника вала:

- Удалить оставшуюся часть сальника вала рычажным действием отвертки -А-.
- Смазать наружный периметр и рабочие кромки сальника жидкостью "ATF".
- Положение для сборки: Открытая сторона сальника направлена к коробке передач.
- Установив новый сальник ровно рукой, вдавить его как можно дальше, чтобы сальник вала оказался зафиксированным в картере коробки передач.
- Установить загоночную гильзу -Т10177 - по середине на сальник вала -А-.
- Запрессовать новый сальник вплоть до упора загоночной гильзы, прослеживая при этом, чтобы сальник не перекосялся.
- Установить правый карданный вал ⇒ Ходовая часть; Рем.гр. 40.
- Проверить и дополнить уровень жидкости "ATF" ⇒ 37-4.



39-2 Замена сальника вала управления переключением передач

Замена сальника вала управления переключением передач

Необходимые специальные инструменты, контрольно-измерительные приборы, вспомогательные средства

- ◆ Загоночная гильза -T10174-

Порядок работы

- Извлечь многофункциональный выключатель -F125- ⇒ раздел 38-2.
- Удалить сальник при помощи отвертки, не повредить при этом вал управления переключением передач.
- Смазать наружный периметр и рабочие кромки сальника жидкостью "ATF".
- Положение для сборки: Открытая сторона сальника направлена к коробке передач.
- Запрессовать новый сальник вплоть до упора загоночной гильзы -T10174-, прослеживая при этом, чтобы сальник не перекосялся.
- Встроить и отрегулировать многофункциональный выключатель -F125- ⇒ раздел 38-2.

